



DISCOVERY

*Backyard Discovery
3305 Airport Drive
Pittsburg, KS 66762
1-800-856-4445*

VICTORIAN INN

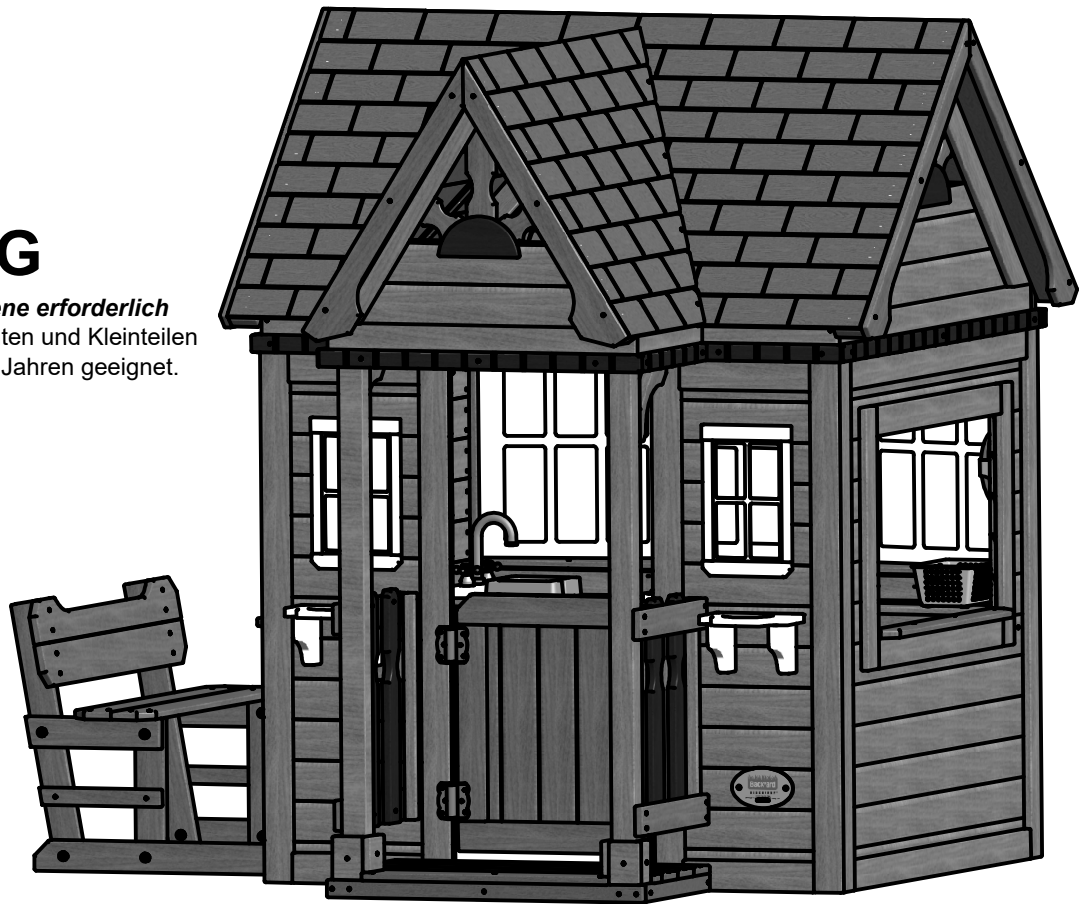
SPIELHAUS Modell:

1706316



WARNUNG

*Montage durch Erwachsene erforderlich
Aufgrund von scharfen Kanten und Kleinteilen
nicht für Kinder unter zwei Jahren geeignet.*



- *Bedienungsanleitung*
- *Häufig gestellte Fragen (FAQ)*
- *Montageanleitung*
- *Informationen zur Gewährleistung*

*Registrieren Sie Ihr neues (Produkt für den Außenbereich) online @
www.pragmabrands.com (Sie können dort auch alle Aktualisierungen/Updates
hinsichtlich der Montageanleitung und Informationen über die Bestellung von Ersatzteilen
finden.)*

*Verfügt über das **SAFE-T-FUSE** Befestigungssystem*

Patent Pending

*Bewahren Sie diese Montageanleitung zum späteren
Nachschlagen gut auf, falls Sie Ersatzteile bestellen müssen.*

STOPP

Fehlt ein Teil?

**RUFEN SIE UNS AN, BEVOR SIE INS
GESCHÄFT ZURÜCKGEHEN!**

Das Geschäft, wo Sie den Gegenstand erworben haben, hat
keine Teile für diesen Gegenstand auf Lager.

Falls Sie Fragen zur Montage haben oder Teile benötigen,
egal ob diese fehlen oder beschädigt sind,

rufen Sie die gebührenfreie Hotline an oder besuchen

www.swingsetonline.com

1-800-856-4445

BITTE LESEN SIE DAS NACHFOLGENDE, BEVOR SIE MIT DEM ZUSAMMENBAU BEGINNEN

- LESEN SIE SICH DIE MONTAGEANLEITUNG VOLLSTÄNDIG DURCH UND BEACHTEN SIE BESONDERS DIE WICHTIGEN TIPPS/HINWEISE UND SICHERHEITSINFORMATIONEN.
- NACHDEM SIE DIE MONTAGEANLEITUNG GELESEN HABEN, KÖNNEN SIE SICH ENTSCHIEDEN, OB SIE PROFESSIONELLE UNTERSTÜTZUNG BEIM ZUSAMMENBAU DES SETS BENÖTIGEN.
- ÜBERPRÜFEN SIE ALLE TEILE, UM SICHERZUSTELLEN, DASS ALLE ANGEFÜHRTEN TEILE VORHANDEN SIND
- FALLS SIE NICHT ALLE TEILE FINDEN KÖNNEN, ÜBERPRÜFEN SIE DIE VERPACKUNG. KLEINE TEILE KÖNNEN WÄHREND DES TRANSPORTS IN DIE VERPACKUNG GERUTSCHT SEIN.
- FALLS SIE PROBLEME MIT DEM ZUSAMMENBAU HABEN ODER EIN TEIL FEHLT ODER BESCHÄDIGT IST, KONTAKTIEREN SIE BITTE DIE HOTLINE **1-800-856-4445** ODER BESUCHEN SIE **www.swingsetonline.com**

HABEN SIE BITTE FOLGENDE INFORMATIONEN ZUR HAND, WENN SIE ANRUFEN:

1 – MODELLNUMMER DES PRODUKTS, DIE SICH AUF DER VORDERSEITE DER
BEDIENUNGSANLEITUNG BEFINDET.

2 – BESCHREIBUNG DES TEILS GEMÄSS DER TEILELISTE

Bedienungsanleitung Spielhaus

Lieber Kunde:

Bitte lesen Sie sich die gesamte Broschüre durch, bevor Sie mit dem Zusammenbau beginnen

Der Artikel ist für die Verwendung von **Kindern zwischen 2 und 10 Jahren empfohlen**. Die Geräte sind **nicht für die öffentliche Verwendung vorgesehen**. Das Unternehmen gewährt **keine Garantie für seine Wohngebäude, die gewerblich genutzt werden, wie z. B. in: Kindertagesstätten, Vorschulen, Kindergärten, Erholungsparks oder für eine ähnliche kommerzielle Anwendungen**.



WARNUNG: Dieses Symbol weist auf wichtige Sicherheitshinweise hin, die bei Nichtbeachtung Ihre persönliche Sicherheit und die Ihrer Kinder gefährden können und/oder Ihr Grundstück beschädigen können. Sie **MÜSSEN** alle Anweisungen in dieser Bedienungsanleitung lesen und befolgen, bevor Sie dieses Spielhaus benutzen wollen.



WARNUNG: Kinder dürfen dieses Spielhaus **NICHT** benutzen, bevor es nicht vollständig aufgebaut und von einem Erwachsenen inspiziert wurde, um sicherzustellen, dass es ordnungsgemäß aufgebaut wurde.

Bitte halten Sie sich an alle folgenden Empfehlungen. Ein Versagen das zu tun kann dazu führen, dass die Garantie nichtig wird und/oder es zu Sicherheitsverstößen kommt, die zu ernsthaften Verletzungen führen können. Diese Bedienungsanleitung enthält nützliche Informationen bezüglich der Montagevorbereitung, des Montageablaufs und der nötigen Pflege. Behalten Sie immer die Sicherheit Ihrer Kinder im Kopf, wenn Ihr Spielgerät aufgebaut wird und wenn Ihre Kinder mit dem Gerät spielen. Bevor Ihre Kinder mit dem Gerät spielen, schauen Sie sich bitte die Bedienhinweise mit ihnen zusammen an, um ihre Sicherheit zu garantieren.

BEWAHREN SIE BITTE DIESE ANLEITUNG ZUM SPÄTEREN NACHSCHLAGEN AUF. BEWAHREN SIE SIE AN EINEM SICHEREN ORT AUF, WO SIE SIE BEI BEDARF AUCH FINDEN. UM IHNEN EIN EFFIZIENTES SERVICE BIETEN ZU KÖNNEN, IST ES ERFORDERLICH, DASS SIE UNS DIE TEILENUMMER BEI DER BESTELLUNG VON TEILEN ÜBERMITTELN.

Für Ihre Unterlagen:

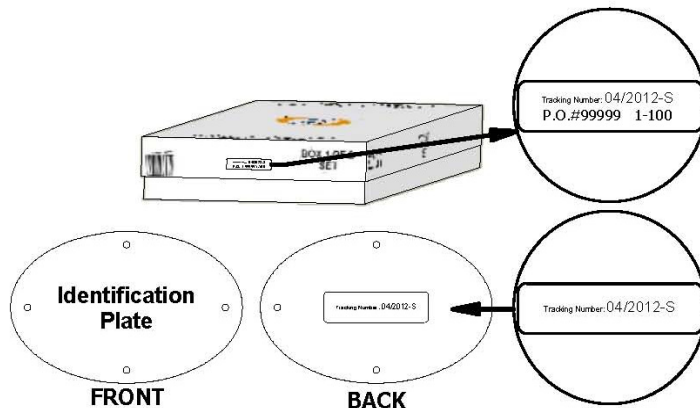
Nehmen Sie sich bitte die Zeit und füllen die nachfolgenden Informationen aus. Diese Informationen werden für Garantiezwecke benötigt.

Ort des Kaufes: _____
 Erwerbsdatum: _____
 Montagedatum: _____
 Montiert von: _____

HEFTEN SIE HIER IHRE QUITTUNG AN

Sales Receipt	
Store Name	
Main Street	Homestead, USA
120022 BYD Playset	5555
220021 BYD Playhouse	55
330044 BYD Garden	555
440033 BYD Outdoor Product	555
Total	5555

Thank You For Shopping With Us!



Referenzetikett der Tracking-Nummer

Die Tracking-Identifizierungsnummer auf dem Karton und der Rückseite des Kennschilts sind für Nachverfolgungszwecke in Zusammenhang mit Gewährleistungsansprüchen enthalten.

Bedienungsanleitung Spielhaus

Bitte beachten Sie den Montage Abschnitt in der Montageanleitung für die maximale Sturzhöhe.

Positionierung Ihres Spielhaus

1. Das Spielhaus wurde entworfen, um von einem **Erwachsenen mit einem erwachsenen Helfer** auf einer ebenen Fläche montiert zu werden. Positionieren Sie es auf einer ebenen Fläche Ihres Gartens, um eine Vorbereitung des Bodens zu minimieren
2. Suchen Sie einen ebenen Ort für das Gerät aus. Dies kann die Wahrscheinlichkeit verringern, dass das Spielgerät umkippt und dass loses Belagmaterial von heftigen Regenschauern weggespült wird.
3. Stellen Sie das Gerät mindestens 6 Fuß (1.8 m) von anderen Konstruktionen oder Hindernissen, wie beispielsweise einem Zaun, einer Garage, einem Haus, überhängenden Ästen, Wäscheleinen oder Stromkabeln auf.
4. Es ist eine gute Idee, Ihr Spielhaus in einem Bereich aufzustellen, in dem Erwachsene die Kinder einfach beim Spielen beobachten können.
5. Schaffen Sie eine Fläche, die frei von Hindernissen ist – wie z.B. niedrig hängende Äste, Oberleitungen, Baumstümpfe und/oder Wurzeln, große Steine, Backsteine und Beton. Zusätzliche Anregungen im Abschnitt für die vorgeschlagene Spielanlage Oberfläche.
6. Bauen Sie Ihr Spielhaus nicht auf Belagmaterial auf.

Vorgeschlagene Spielanlage Oberfläche

- Bauen Sie keine Haus-Spielgeräte auf Beton, Asphalt, gestampfter Erde, Gras, Teppich oder einer anderen harten Oberfläche auf. Ein Sturz auf eine harte Oberfläche kann zu ernsthaften Verletzungen des Gerätenutzers führen.
- Installieren Sie keine losen Füllmaterialien auf harten Oberflächen wie Beton oder Asphalt.
- Zerkleinerter Rindenmulch, Hackschnitzel, feiner Sand und feiner Kies werden als stoßdämpfendes Material nach dem Aufbau hinzugefügt. Wenn sie richtig verwendet werden, können diese Materialien einen Teil der Auswirkungen des Sturzes eines Kindes absorbieren.
- Alle Oberflächenmaterialien sollten mindestens 6 Fuß in alle Richtungen um den Spielbereich herum reichen.
- Fügen Sie kein Spielbereich Oberflächenmaterial hinzu, bevor das Gerät nicht vollständig aufgebaut wurde. Das Spielhaus sollte nicht auf einem Belag aufgebaut werden.
- Bringen Sie eine Sicherheitsabgrenzung an, wie beispielsweise das Ausgraben um den Umfang und / oder das Auskleiden des Umfangs mit Einfassungen.
- Das Anbringen von Gummifliesen oder vor Ort gegossenen Oberflächen (anders als lose Füllmaterialien) ist generell ein professionelles und kein "do-it-yourself" Projekt.
- Sie sollten Spielanlage Oberflächen (andere als lose Füllmaterialien) verwenden, die dem Sicherheitsstandard '**ASTM F1292** Standard-Spezifikation der Schlagdämpfung von Oberflächenmaterialien in der Nutzungszone von Spielplatzgeräten' entsprechen.

Bedienungsanleitung Spielhaus

Die folgende Tabelle erklärt die Sturzhöhe in Fuß von welcher eine lebensbedrohliche Kopfverletzung nicht erwartet wird

Kritische Höhen in Fuß (m) von getesteten Materialien

Material	Unkomprimierte Höhe			Komprimierte Höhe
	6" (152mm)	9" (228mm)	12" (304mm)	to 9" (228mm)
Hackschnitzel	7' (2.13m)	10' (3.05m)	11' (3.35m)	10' (3.05m)
Doppelt geschredderter Rindenmulch	6' (1.83m)	10' (3.05m)	11' (3.35m)	7' (2.13m)
Holzwerkstofffasern	6' (1.83m)	7' (2.13m)	>12' (3.66m)	6' (1.83m)
Feiner Sand	5' (1.52m)	5' (1.52m)	9' (2.74m)	5' (1.52m)
Grober Sand	5' (1.52m)	5' (1.52m)	6' (1.83m)	4' (1.22m)
Feiner Kies	5' (1.52m)	7' (2.13m)	10' (3.05m)	6' (1.83m)
Mittlerer Kies	5' (1.52m)	5' (1.52m)	6' (1.83m)	5' (1.52m)
Geschredderte Reifen*	10-12' (3.0-3.6m)	N/A	N/A	N/A

*Diese Daten stammen aus Tests, die von unabhängigen Testlabors bei einer Höhe von 6 Zoll unkomprimierter, zerkleinerter Reifenproben von vier Herstellern durchgeführt wurden. Die Tests berichteten von kritischen Höhen, die zwischen 10 Fuß und mehr als 12 Fuß variierten. Es wird empfohlen, dass Menschen, die versuchen, geschredderte Reifen als schützende Oberfläche anzubringen, Testdaten vom Lieferanten anfordern, die die kritische Höhe des Materials angeben, wenn es laut ASTM F1292 getestet wurde.

Bedienungsanleitung:



ANMERKUNG: Die Sicherheit Ihres Kindes ist Ihre größte Sorge. Sich die folgenden Aussagen und Warnungen anzuschauen, verringert das Risiko von ernsthaften oder tödlichen Verletzungen. Bitte schauen Sie sich diese Sicherheitsregeln gemeinsam mit Ihren Kindern an.

1. Betreuung von Erwachsenen vor Ort ist **erforderlich**.
2. Weisen Sie die Kinder an, **nicht** zu klettern, wenn das Gerät nass ist.
3. Weisen Sie die Kinder an, **niemals** auf dem Dach der Spielburg zu kriechen.
4. Die Eltern sollten die **Kinder angemessen kleiden** (Beispiele sind die Verwendung von gut sitzenden Schuhen und die Vermeidung von Ponchos, Schals und anderen locker sitzenden Kleidungsstücken, die bei der Nutzung der Geräte potentiell gefährlich sind).
5. Weisen Sie Kinder an, **keine** Elemente an die Spielgeräte anzuhängen, die nicht speziell für die Verwendung mit dem Gerät ausgelegt sind, wie zum Beispiel Springseile, Wäscheleinen, Hunde-Leinen, Kabeln und Ketten, da sie eine Strangulationsgefahr verursachen können.
6. Weisen Sie Kinder darauf hin, ihren Fahrrad- oder Sporthelm **abzunehmen**, bevor sie auf dem Spielplatz spielen..

Pflegeanleitung:

Zu Beginn jeder Spielsaison:

- Ziehen Sie alle Eisenwaren fest.
- Schmieren Sie alle metallischen beweglichen Teile gemäß der Anweisungen des Herstellers.
- Überprüfen Sie alle Schutzabdeckungen an Bolzen, Rohren, Kanten und Ecken. Ersetzen Sie sie, wenn sie locker oder kaputt sind oder fehlen.

Bedienungsanleitung Spielhaus

- *Überprüfen Sie alle beweglichen Teile, einschließlich Schaukelsitze, Seile, Kabel und Ketten auf Verschleiß, Rost oder sonstige Beeinträchtigungen. Ersetzen Sie sie, falls nötig.*
- *Überprüfen Sie Metallteile auf Rost. Falls gefunden, schleifen und streichen Sie sie mit einer nicht-Blei-basierten Farbe, die den Anforderungen von 16 CFR 1303 entspricht.*
- *Überprüfen Sie alle Holzteile auf Beeinträchtigungen und Splitter. Schleifen Sie Splitter ab und ersetzen sie beeinträchtigte Holzteile.*
- *Bringen Sie alle Kunststoffteile wie Schaukelsitze oder andere Gegenstände, die für die kalte Jahreszeit entfernt wurden, wieder an.*
- *Rechen Sie und überprüfen Sie die Höhe des aufgeschütteten Materials, um eine Verdichtung zu verhindern und eine angemessene Höhe beizubehalten. Ersetzen Sie sie, falls nötig.*

Zweimal pro Monat während der Spielsaison:

- *Ziehen Sie alle Eisenwaren fest.*
- *Überprüfen Sie alle Schutzabdeckungen an Bolzen, Rohren, Kanten und Ecken. Ersetzen Sie sie, wenn sie locker oder kaputt sind oder fehlen.*
- *Rechen Sie und überprüfen Sie die Höhe des aufgeschütteten Materials, um eine Verdichtung zu verhindern und eine angemessene Höhe beizubehalten. Ersetzen Sie sie, falls nötig.*
- *Einmal pro Monat während der Spielsaison:*
- *Schmieren Sie alle metallischen beweglichen Teile gemäß der Anweisungen des Herstellers.*
- *Überprüfen Sie alle beweglichen Teile, einschließlich Schaukelsitze, Seile, Kabel und Ketten auf Verschleiß, Rost oder sonstige Beeinträchtigungen. Ersetzen Sie sie, falls nötig.*

Am Ende jeder Spielsaison oder wenn die Temperaturen unter 32°F (0°C) fallen:

- *Entfernen Sie Kunststoff-Schaukelsitze und andere Gegenstände, die vom Hersteller angegeben sind, und nehmen Sie sie mit nach drinnen oder verwenden Sie sie nicht.*
- *Rechen Sie und überprüfen Sie die Höhe des aufgeschütteten Materials, um eine Verdichtung zu verhindern und eine angemessene Höhe beizubehalten. Ersetzen Sie sie, falls nötig.*

Zusätzliche Pflege:

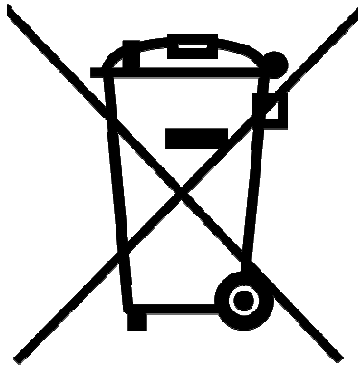
- *Überprüfen Sie den Schaukelbalken und die Geräte alle zwei Tage auf Holzausdehnung und -kontraktion. Es ist besonders wichtig, dass dies zu Beginn jeder Saison durchgeführt wird.*
- *Überprüfen Sie Holzteile monatlich. Die Maserung hebt sich manchmal in der Trockenzeit an und*
- *es kommt so zu Splintern. Ein leichtes Abschleifen kann nötig sein, um eine sichere Spielumgebung zu gewährleisten. Behandeln Sie Ihr Spielset regelmäßig mit Farbe, um schwerwiegende Karorissbildung/ Aufsplintern und andere Wetterschäden zu vermeiden.*
- *Eine wasserbasierte transparente Farbe wurde auf Ihr Spielset aufgebracht. Dies wurde nur zu Farbzwecken getan. Ein- bis zweimal pro Jahr müssen Sie je nach Klimabedingungen eine Art von Schutz (Dichtstoff) auf das Holz Ihres Geräts aufbringen. Vor dem Auftragen des Dichtmittels schleifen Sie leicht "grobe" Flecken auf Ihrem Spielset ab. **Bitte nehmen Sie zur Kenntnis, dass dies für Ihre Garantie erforderlich ist.***
- *Es ist sehr wichtig, das Play House auf einem ebenen Ort zu erstellen und zu unterhalten. Stellen Sie sicher, dass das Spielhaus jedes Jahr und zu Beginn jeder Spielsaison eben und wahr ist.*
- *Rütteln Sie die Oberfläche regelmäßig, um eine Verdichtung zu vermeiden und angemessene Tiefen zu erhalten.*

Der Eigentümer ist für die Aufrechterhaltung der Lesbarkeit der Warnschilder verantwortlich.

Bedienungsanleitung Spielhaus

Entsorgungshinweise:

Wenn die Verwendung des Spielcenters nicht mehr gewünscht ist, sollte es so zerlegt und entsorgt werden, dass keine unangemessenen Gefahren zum Zeitpunkt der Entsorgung bestehen.



Dieses Paket muss aufbewahrt werden, da es wichtige Informationen enthält!

Bedienungsanleitung Spielhaus

ANHANG A

Informationen über Spielanlagen Oberflächenmaterial:

*Die folgenden Informationen stammen aus den Informationen der **US-amerikanischen Behörde für Produktsicherheit Bogen für Spielanlagen Oberflächen**; schauen Sie sich auch die folgende Webseite für zusätzliche Informationen an: www.cpsc.gov/cpsc/pub/pubs/323.html.*

X3. ABSCHNITT 4 DER SICHERHEITSKOMMISSION FÜR VERBRAUCHERPRODUKTE OUTDOOR HOME SPIELPLATZ SICHERHEIT HANDBUCH 9

X3.1 Wählen Sie eine schützende Oberfläche aus-Eines der wichtigsten Dinge, die Sie tun können, um die Wahrscheinlichkeit von schweren Kopfverletzungen zu reduzieren, ist, stoßdämpfende schützende Oberflächen unter und um Ihre Spielgeräte herum anzubringen. Die schützende Oberfläche sollte so hoch angebracht werden, dass es für die Höhe des Geräts laut ASTM Spezifikation F 1292 passt. Es gibt verschiedene Arten von Belägen zur Auswahl; was auch immer für ein Produkt Sie auswählen, befolgen Sie diese Richtlinien:

X3.1.1 Lose Füllmaterialien:

X3.1.1.1 Halten Sie eine Mindesthöhe von 9 Zoll für Schüttmaterial wie Holzmulch / Hackschnitzel, Holzwerkstofffaser (EWF) oder geschredderten/ recycelten Gummimulch für Geräte von bis zu 8 Fuß Höhe ein; und 9 Zoll für Sand oder Kies für Geräte bis zu 5 Fuß Höhe.
ANMERKUNG: Ein anfänglicher Füllstand von 12 Zoll komprimiert sich mit der Zeit auf eine Höhe von ca. 9 Zoll. Der Belag wird sich auch verdichten, bewegen und absetzen, und sollte regelmäßig aufgefüllt werden, um eine Höhe von mindestens 9 Zoll beizubehalten.

X3.1.2 Verwenden Sie für Spielgeräte, die weniger als 4 Fuß hoch sind, einen Schutzbelag von mindestens 6 Zoll Höhe. Bei richtiger Pflege sollte dies ausreichend sein. (Bei Höhen von weniger als 6 Zoll wird der Schutzbelag zu leicht verdrängt oder verdichtet.) ANMERKUNG: Bauen Sie keine Haus-Spielgeräte auf Beton, Asphalt oder einer anderen harten Oberfläche auf. Ein Sturz auf eine harte Oberfläche kann zu ernsthaften Verletzungen des Gerätebenutzers führen. Gras und Schmutz werden nicht als schützende Oberflächen behandelt, da Witterungs- und Umweltfaktoren ihre stoßdämpfende Wirkung reduzieren können. Teppichböden und dünne Matten sind in der Regel nicht ausreichend für die Oberflächenbeschichtung. Bodenebene Geräte wie Sandkästen, Aktivitätswände, Spielhäuser oder andere Geräte, die keine erhöhte Spielfläche haben, brauchen keine schützende Oberfläche.

X3.1.3 Verwenden Sie eine Sicherheitsabgrenzung, wie beispielsweise das Ausgraben um den Umfang und / oder das Auskleiden des Umfangs mit Einfassungen. Vergessen Sie nicht, die Wasserableitung zu berücksichtigen.

X3.1.3.1 Überprüfen Sie die Höhe des Füllmaterials und behalten Sie sie bei. Um die richtige Menge an Füllmaterial beizubehalten, markieren Sie die korrekte Höhe an den Stützen der Spielgeräte. So können Sie leicht sehen, wann Sie das Füllmaterial wieder auffüllen oder umverteilen müssen.

X3.1.3.2 Bringen Sie kein loses Füllmaterial auf harten Oberflächen wie Beton oder Asphalt auf.

X3.1.4 Vor Ort gegossener stoßabsorbierender Bodenbelag oder vorgefertigte Gummifliesen - Vielleicht sind Sie daran interessiert, andere Beläge statt loses Füllmaterial zu verwenden - wie beispielsweise Gummifliesen oder vor Ort gegossene Beläge.

X3.1.4.1 Das Anbringen von diesen Belägen erfordert generell einen Fachmann und ist keine "do-it-yourself" Aktion.

X3.1.4.2 Überprüfen Sie die Oberflächenspezifikationen, bevor Sie diese Oberflächenbeschichtung kaufen. Bitten Sie den Installateur / Hersteller um einen Bericht, aus dem hervorgeht, dass das Produkt gemäß der folgenden Sicherheitsnorm getestet wurde: ASTM F 1292 Standard-Spezifikation für die Stoßdämpfung von Oberflächenmaterialien in der Nutzungszone von Spielplatzgeräten. Dieser Bericht sollte die spezifische Höhe angeben, für die die Oberfläche vor schweren Kopfverletzungen schützen soll. Diese Höhe sollte gleich oder größer sein als die Fallhöhe - Vertikaldistanz zwischen einer festgelegten Spielfläche (erhöhte Fläche zum Stehen, Sitzen oder Klettern) und der Schutzfläche darunter - Ihrer Spiel-Ausrüstung.

X3.1.4.3 Kontrollieren Sie den Schutzbelag häufig auf Abnutzung.

X3.1.5 Platzierung - Richtige Platzierung und Wartung von Schutzbelägen ist unerlässlich. Stellen Sie sicher, dass:

X3.1.5.1 Sie die Oberfläche mindestens 6 Fuß vom Gerät in alle Richtungen anbringen.

Bedienungsanleitung Spielhaus

¹¹This information has been extracted from the CPSC publications “Playground Surfacing — Technical Information Guide” and “Handbook for Public Playground Safety.” Copies of these reports can be obtained by sending a postcard to the: Office of Public Affairs, U.S. Consumer Product Safety Commission, Washington, D.C., 20207 or call the toll-free hotline: 1-800-638-2772.

The American Society for Testing and Materials takes no position respecting the validity of any parent right asserted in connection with any item mentioned in this standard. Users of this standard are expressly advised that determination of the validity of any such parent rights, and the risk of infringement of such rights, are entirely their own responsibility.

The standard is subject to revision at any time by the responsible technical committee and must be reviewed every five years and if not revised, either approved or withdrawn. Your comments are invited either for revision of this standard or for additional standards and should be addressed to ASTM Headquarters. Your comments will receive careful consideration at a meeting of the responsible technical committee, which you may attend. If you feel that your comments have not received a fair hearing you should make your views known to the ASTM Committee on Standards, 100 Barr Harbor Drive, West Conshohocken, PA 19428.

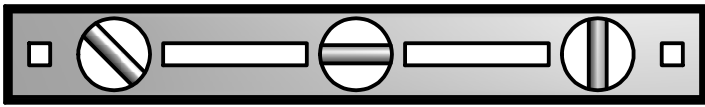
Spielhaus Montageanleitung FAQs:

- 1. Muss der Bereich für das Spielhaus eben sein? Ja. Pragma empfiehlt, das Spielset für maximale Sicherheit und maximale Haltbarkeit auf einer ebenen Fläche zu platzieren. Die mitgelieferten Pflöcke sollten verwendet werden, um es sicher am Boden zu befestigen.*
- 2. Welche Größe des Bereichs ist für das Spielhaus empfohlen? Pragma empfiehlt für maximale Sicherheit einen Umfang von mindestens 6 Fuß um das Spielset herum.*
- 3. Welcher Altersbereich ist für das Spielhaus geeignet? Pragma Spielhäuser sind für Kinder zwischen 3 -10 Jahren empfohlen.*
- 4. Wurde das Holz mit Chemikalien bearbeitet? Pragma verwendet 100% chinesisches Zedernholz, was natürlicherweise gegen Schädlinge, Zersetzung und Holzfäule resistent ist. Um dabei zu helfen, die Sicherheit Ihres Kindes zu gewähren, ist das Holz komplett frei von Chemikalien und wir verwenden kein druckbehandeltes Holz. Die Farbe, die wir verwenden, ist ein Decklack, der auf einem wasserbasierten Produkt basiert, die nur zu Schönheitszwecken angebracht ist.*
- 5. Wie oft sollte das Spielset gestrichen werden? Pragma empfiehlt das Spielhaus einmal pro Jahr zu streichen. Dabei kann eine wasser- oder ölbasierte Farbe je nach Wunsch des Kunden verwendet werden.*
- 6. Warum sieht es so aus, als würde meine Schaukel Risse bekommen? Holz ist ein natürliches Material; keine zwei Teile sind exakt gleich. Jedes Teil besitzt seine eigenen Eigenschaften und Persönlichkeit und reagiert verschieden auf Klimaveränderungen. Wenn Holz den Elementen ausgesetzt ist, bilden sich "Haarrisse". Ein Haarriss ist die radiale Trennung der Holzfasern, die mit der Maserung des Holzes verlaufen. Diese werden durch Temperaturveränderungen und Feuchtigkeitsbedingungen verursacht. Ein Haarriss ist kein wirklicher Riss - er beeinträchtigt die Stärke oder Haltbarkeit des Holzes oder die Integrität des Spielsets nicht.*
- 7. Kommen die Pragma Spielhäuser mit einer Garantie? Ja. Alle Pragma Produkte haben eine 2-Jahr Ersatzgarantie für alle Teile bei Herstellerdefekten. Unser Holz besitzt eine Garantie für Holzfäulnis und Zersetzung. Bitte schauen Sie sich die Garantiedetails für mehr Informationen an.*
- 8. Wie fängt man am besten an, das Spielhaus aufzubauen? Pragma empfiehlt, alle Teile aus den Boxen herauszunehmen und sie nach Teilenummer zu sortieren, bevor Sie mit der Montage beginnen. Dies wird nicht nur eine schnellere Montage ermöglichen, sondern auch Teile identifizieren, die fehlen oder beschädigt sind, damit sie vor der Montage ersetzt werden können. Wenn Teile fehlen oder ausgetauscht werden müssen, gehen Sie auf www.pragmabrands.com Lesen Sie als nächstes die Montageanleitung und legen Sie die Werkzeuge bereit, die in diesem Handbuch empfohlen werden. Wenn die Montageanleitung verloren gegangen ist oder verlegt wurde, kann eine neue Anleitung auf der Pragma Webseite ausgedruckt werden: www.pragmabrands.com*
- 9. Das Spielhaus scheint zu sehr zu wackeln oder schaukeln. Woran liegt das? Wackeln wird durch unebenen Untergrund oder Hindernisse wie Steine, Wurzeln, etc. unter den Bodenhalterungen ausgelöst. Diese sollten entfernt werden und der Boden darunter eingeebnet werden, damit ein Wackeln verhindert wird. Stellen Sie auch sicher, dass das Spielhaus sicher mit den mitgelieferten Pflöcken im Boden verankert ist.*
- 10. Die 2"x4" Platten besitzen nicht die Maße 2"x 4". Warum nicht? In den USA ist es gängige Praxis, Holzabmessungen mit den groben Schnittgrößen des Sägewerks zu beschreiben und nicht mit den fertigen Größen. Einzelhändler, Baumärkte, etc. verwenden alle diese akzeptierte Praxis um Holzabmessungen zu beschreiben. Allerdings sind Pragma Spielhaus mit den tatsächlichen Maßen entworfen und konstruiert, so dass alles richtig zusammenpasst und während des Bestehens des Spielsets so bleibt.*

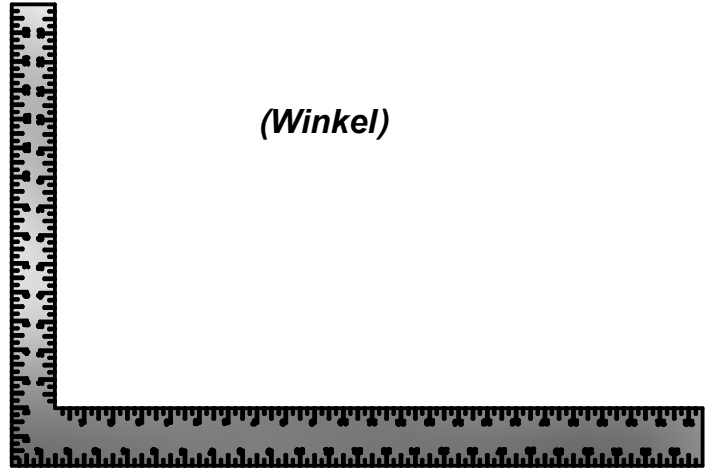
Für mehr Informationen und häufig gestellte Fragen, schauen Sie bitte auf unsere Webseiten unter www.pragmabrands.com

Für die Montage benötigte Werkzeuge:

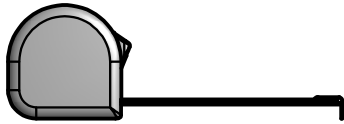
(Dies sind die Werkzeuge, die normalerweise für die Montage unserer Outdoor-Produkte benötigt werden. Diese Werkzeuge sind nicht im Lieferumfang des Outdoor-Produkts enthalten.)



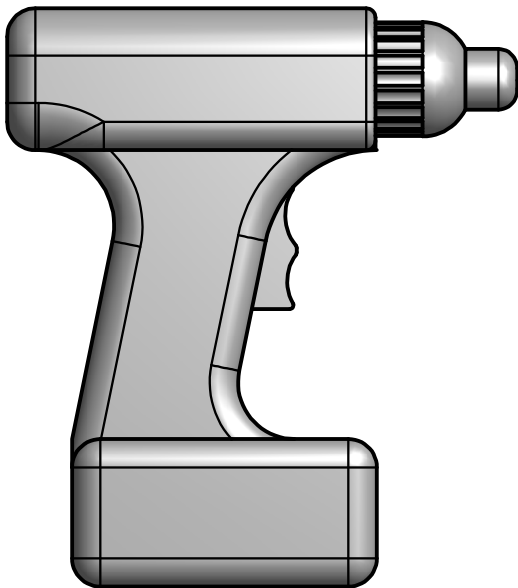
(Wasserwaage)



(Winkel)



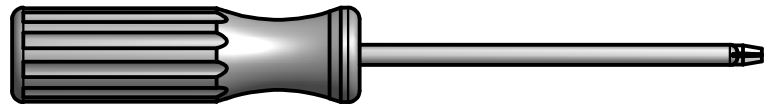
(Maßband)



(Akkubohrmaschine oder elektrische Bohrmaschine)



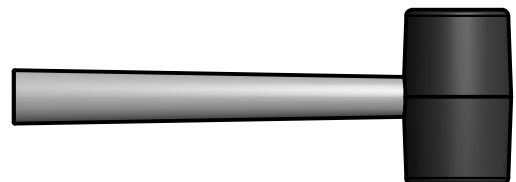
Schraubenaufsätze: Steckaufsatz für Kreuzschlitzschraubenzieher



(Kreuzschlitzschraubenzieher)



(Klauenhammer)



(Gummihammer - Optional)



Ein Erwachsener/mit
einem erwachsenen Helfer

SICHERHEITS- UND MONTAGEINFORMATIONEN

DIE RICHTIGE POSITION FÜR IHR SPIELPRODUKT AUSZUWÄHLEN, IST WICHTIG FÜR DIE SICHERHEIT IHRES KINDERS UND DIE LANGLEBIGKEIT DES PRODUKTS

Dimensions:

- Das Victorian Inn playhouse hat eine Layoutoption.

Layout	Grundrissdimension	Sicherer Spielplatz *
	6'-2" x 5'-5" x 67" hoch	18'-2" x 17'-5"

* Ebene Bodenoberfläche - Siehe unten

Allgemeine Information:

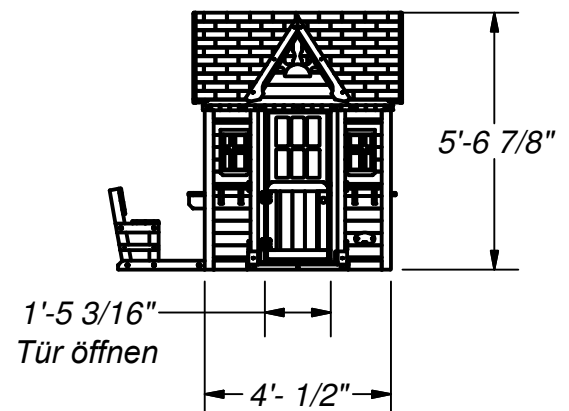
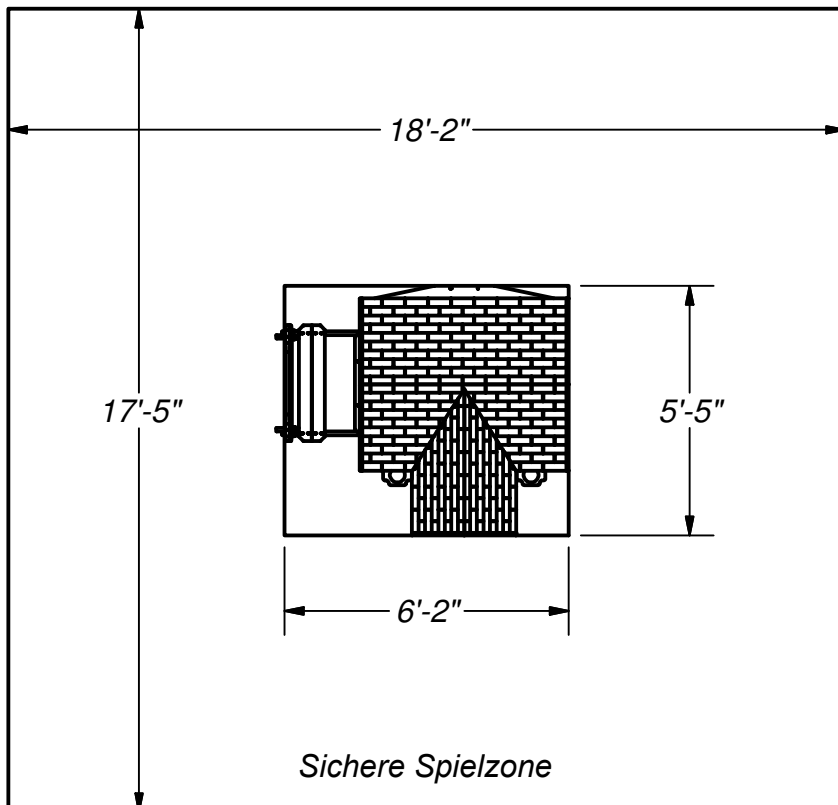
- Ihr Set wurde nur für Kinder und nur für den Wohngebrauch entwickelt.
- Ein Maximum von 150 Pfund pro Kind ist für Spielgeräte empfohlen, die für den einzelnen Gebrauch vorgesehen sind.
- Ein Maximum von 120 Pfund pro Kind ist für Spielgeräte empfohlen, die für den Gebrauch mit mehreren vorgesehen sind.

Maximal 6 Kinder werden für dieses Gerät empfohlen.

Sicherer Spielbereich:

- Der sichere Spielbereich bezieht sich auf einen Bereich, der sich auf allen Seiten 6" über das Spielprodukt hinaus erstreckt, einschließlich des Raums oberhalb des Spielprodukts.
- Die Bodenoberfläche muss eben sein. Wenn Sie Ihr Spielgerät auf schrägem Boden installieren, kann es schief stehen oder "wackeln". Diese Neigung erhöht die Belastung aller Verbindungen und Gelenke und löst diese Verbindungen mit der Zeit auf.
- Der sichere Spielbereich muss frei von jeglichen Konstruktionen, Landschaftsbauten, Bäumen und Ästen, Steinen, Drähten und anderen Hindernissen sein, um sicher zu spielen. Kinder können sich schwer verletzen, wenn sie in diese Hindernisse rennen oder schaukeln.
- Entfernen Sie alle Stolperfallen aus dem sicheren Spielbereich. Stolperfallen sind: Wurzeln, Stümpfe, Felsen, Landschaftsbau, Sprinklerköpfe, Schwellen, Rohrleitungen und Kabel.
- Spiel-Produkt muss auf festem Boden installiert werden.

Sicherer Spielflächendiagramm



Teileliste

Holzkomponenten/Holzteile

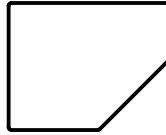
(NICHT MASSSTABGETREU)



- (1) **AA1 - LINKER VERANDA PFOSTEN - W4L07191**
2"x2"x43 7/8" (50x50x1113)



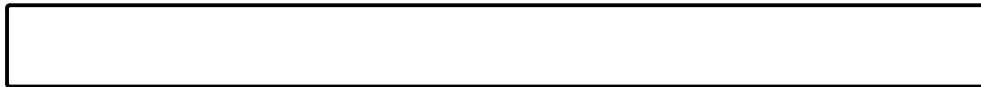
- (1) **AA2 - RECHTEN VERANDA PFOSTEN - W4L07192**
2"x2"x43 7/8" (50x50x1113)



- (2) **G1 - WANDHALTERUNG - W4L07210**
1"x5 1/4"x6 3/4" (24x134x170)



- (2) **H1 - KOPFZEILE BRETT - W4L07182**
1"x3 3/8"x48 1/4" (24x86x1226)



- (2) **H2 - KOPFZEILE BRETT - W4L07183**
1"x3 3/8"x40 7/8" (24x86x1037)



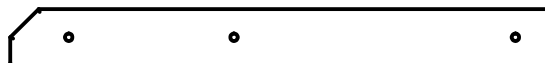
- (2) **H3 - REGALUNTERSTÜTZUNG - W4L07209**
1"x3 3/8"x4 3/4" (24x86x120)



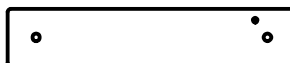
- (2) **J1 - ERKENFENSTER SEITE - W4L07181**
1"x1 7/8"x18 1/4" (24x48x464)



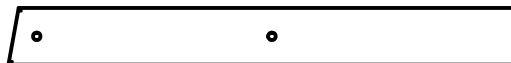
- (2) **J2 - STÜTZBRETT - W4L07211**
1"x2 3/8"x6 3/4" (24x60x170)



- (2) **J3 - BANK GRUNDPLATTE - W4L07222**
1"x2 3/8"x22 1/2" (24x60x573)



- (2) **J4 - BANK PFOSTEN - W4L07223**
1"x2 3/8"x12" (24x60x305)



- (2) **J5 - BANK PFOSTEN - W4L07224**
1"x2 3/8"x21 1/8" (24x60x538)

Teilleiste

Holzkomponenten/Holzteile

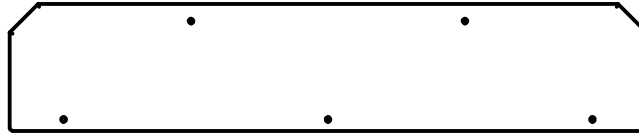
(NICHT MASSSTABGETREU)



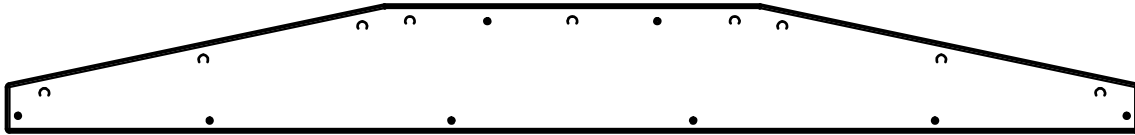
- (2) **J6 - BANK SCHIENE - W4L07225**
1"x2 3/8"x11 1/4" (24x60x285)



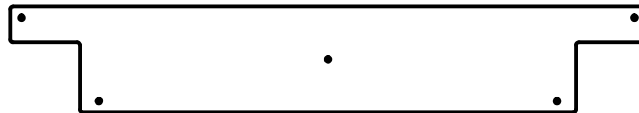
- (2) **J7 - VERANDA KONSOLE - W4L07230**
1"x2 3/8"x9" (24x60x230)



- (1) **K1 - FENSTERREGAL - W4L07208**
5/8"x5 1/4"x26 1/2" (16x134x674)



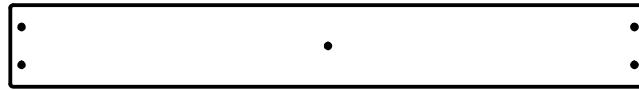
- (2) **K3 - ERKERFENSTER KOPFZEILE - W4L07180**
5/8"x5 1/4"x47 1/8" (16x134x1198)



- (1) **L1 - VERANDA PLATTE - W4L07193**
5/8"x4 3/8"x26 1/2" (16x112x673)



- (3) **M1 - HALBMOND - W4L07184**
5/8"x3 1/8"x6 3/4" (16x80x170)



- (3) **M2 - VERANDA PLATTE - W4L07194**
5/8"x3 3/8"x26 1/2" (16x86x673)



- (2) **M3 - VERANDA VERKLEIDUNG - W4L07195**
5/8"x2 3/4"x3 1/4" (16x70x82)



- (2) **M4 - VERANDA VERKLEIDUNG - W4L07196**
5/8"x3 3/8"x2 1/2" (16x86x65)



- (2) **M5 - VERANDA VERKLEIDUNG - W4L07197**
5/8"x3 3/8"x2" (16x86x50)

Teileliste

Holzkomponenten/Holzteile (NICHT MASSSTABGETREU)



- (2) **M6 - VERANDA VERKLEIDUNG -**
W4L07198 5/8"x2 3/4"x2 5/8" (16x70x66)



- (1) **M7 - KOPFZEILE BRETT - W4L07202**
5/8"x3 3/8"x13 7/8" (16x86x351)



- (1) **M8 - KOPFZEILE BRETT - W4L07203**
5/8"x3 3/8"x13 7/8" (16x86x351)

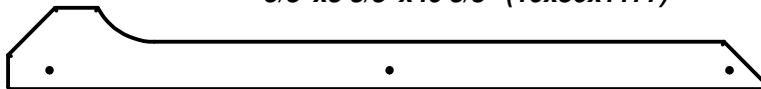


- (1) **M9 - KOPFZEILE BRETT - W4L07204**
5/8"x3 3/8"x25 7/8" (16x86x657)



- M10 - SCHRANK OBERSEITE - W4L07212**

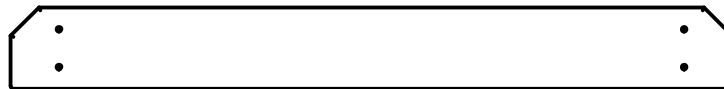
- (2) 5/8"x3 3/8"x46 3/8" (16x86x1177)



- (4) **M11 - BLENDE - W4L07218**
5/8"x3 3/8"x31 3/4" (16x86x808)



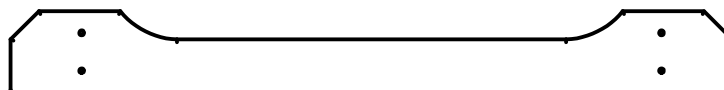
- (2) **M12 - BLENDE - W4L07219**
5/8"x3 3/8"x25 1/2" (16x86x647)



- (2) **M13 - SITZBANK - W4L07227**
5/8"x3 3/8"x30 1/8" (16x86x764)



- (1) **M14 - BANK RÜCKENLEHNE - W4L07228**
5/8"x3 3/8"x30 1/8" (16x86x764)



- (1) **M15 - BANK RÜCKENLEHNE - W4L07229**
5/8"x3 3/8"x30 1/8" (16x86x764)

Teileliste

Holzkomponenten/Holzteile

(NICHT MASSSTABGETREU)



- (2) **N1 - SONNENDURCHBRUCH BEIN - W4L07185**
5/8"x2 3/8"x9 5/8" (16x60x244)



- (4) **N2 - SONNENDURCHBRUCH BEIN - W4L07186**
5/8"x2 3/8"x6 1/2" (16x60x164)



- (4) **N3 - VERANDA SCHIENE - W4L07199**
5/8"x2 3/8"x14 3/8" (16x60x364)



- (4) **N4 - ZAUNLATTE - W4L07201**
5/8"x2 3/8"x18 1/4" (16x60x463)



- (1) **N5 - SONNENDURCHBRUCH BEIN - W4L07205**
5/8"x2 3/8"x11 5/8" (16x60x294)



- (2) **N6 - SONNENDURCHBRUCH BEIN - W4L07206**
5/8"x2 3/8"x6" (16x60x152)



- (1) **N7 - FENSTERREGAL - W4L07207**
5/8"x2 3/8"x26 1/2" (16x60x674)



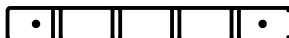
- (1) **N8 - TÜRSTOPPER - W4L07220**
5/8"x2 3/8"x3 7/8" (16x60x100)



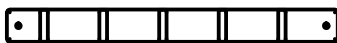
- (14) **N9 - KABELBINDER - W4L07221**
5/8"x2"x3 1/8" (16x50x80)



- (1) **O1 - ZIERLEISTE BRETT - W4L07213**
5/8"x1 3/8"x27 1/8" (16x34x689)



- (2) **O2 - ZIERLEISTE BRETT - W4L07214**
5/8"x1 3/8"x11 3/4" (16x34x300)



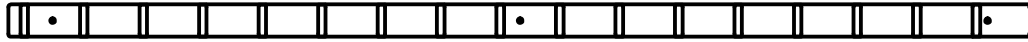
- (2) **O3 - ZIERLEISTE BRETT - W4L07215**
5/8"x1 3/8"x13 3/4" (16x34x350)

Teilleiste

Holzkomponenten/Holzteile (NICHT MASSSTABGETREU)



- (1) O4 - ZIERLEISTE BRETT - W4L07216
5/8"x1 3/8"x49 1/2" (16x34x1258)



- O5 - ZIERLEISTE BRETT - W4L07217
(2) 5/8"x1 3/8"x42 5/8" (16x34x1084)



- O6 - BANK SCHIENE - W4L07226
(2) 5/8"x1 3/8"x10 1/4" (16x34x259)



- S1 - VERANDA PLATTE - W4L07200
(2) 1"x1"x17 3/4" (24x24x450)



- T1 - VERANDA BASIS - W4L07187
(1) 1"x1 3/8"x26 1/2" (24x34x673)



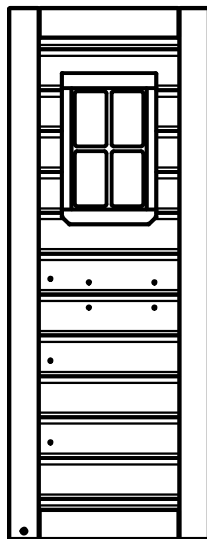
- T2 - VERANDA BASIS - W4L07188
(2) 1"x1 3/8"x13 3/4" (24x34x348)



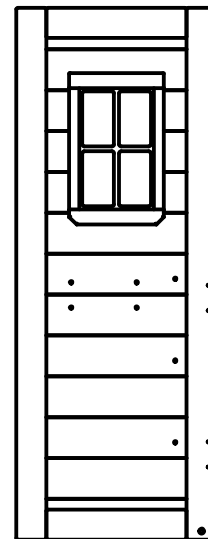
- T3 - VERANDA BASIS - W4L07189
(1) 1"x1 3/8"x24 5/8" (24x34x625)



- T4 - VERANDA BASIS - W4L07190
(1) 1"x1 3/8"x12 3/4" (24x34x324)



- (1) WP1 - VORDERES RECHTES PANEEL - W2A02006
1 1/8"x15 5/8"x41 1/2" (27x398x1054)

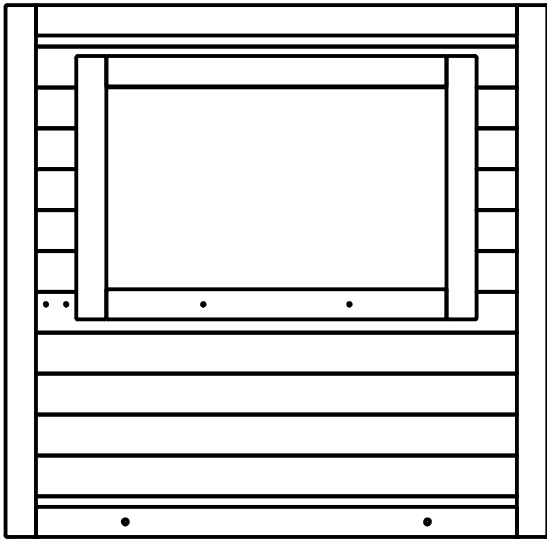


- (1) WP2 - VORDERES LINKES PANEEL - W2A02007
1 1/8"x15 5/8"x41 1/2" (27x398x1054)

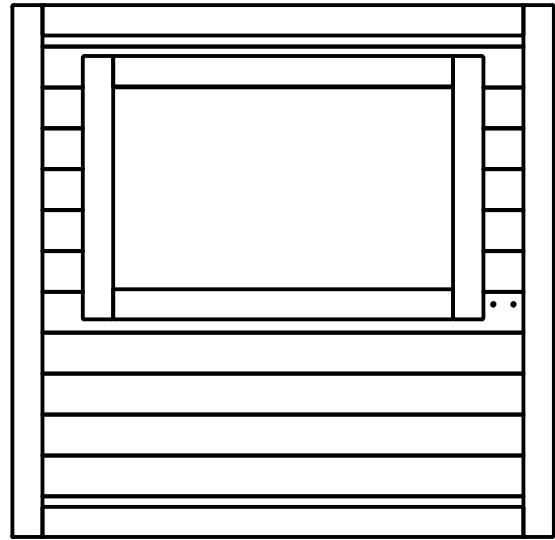
Teileliste

Holzkomponenten/Holzteile

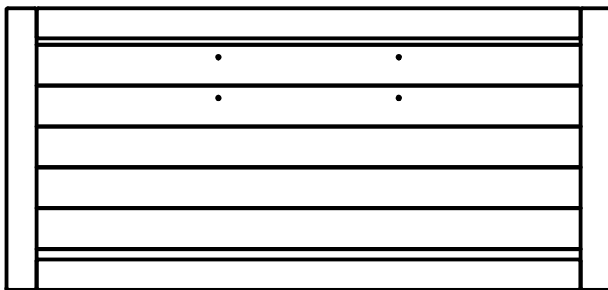
(NICHT MASSSTABGETREU)



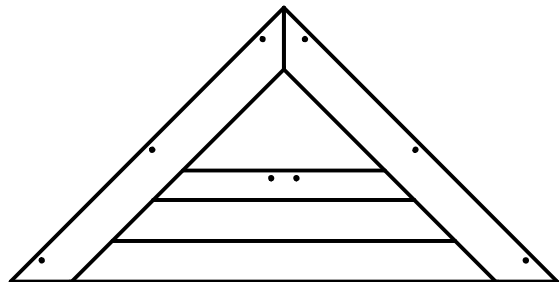
(1) **WP3 - LINKE WANDPLATTE - W2A020081**
 1/8"x42 3/8"x41 1/2" (32x1075x1054)



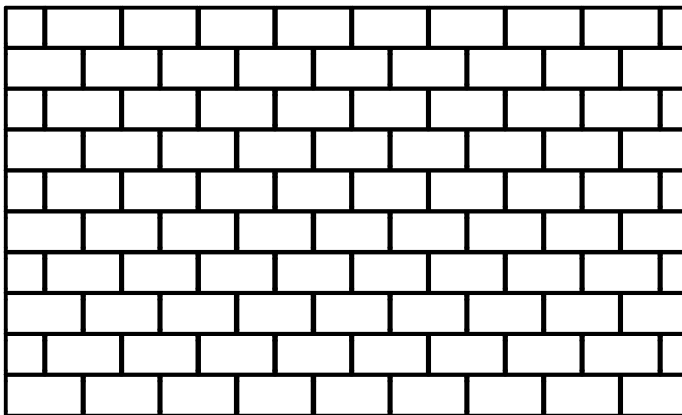
(1) **WP4 - RECHTE WANDPLATTE - W2A020091**
 1/4"x42 3/8"x41 1/2" (32x1075x1054)



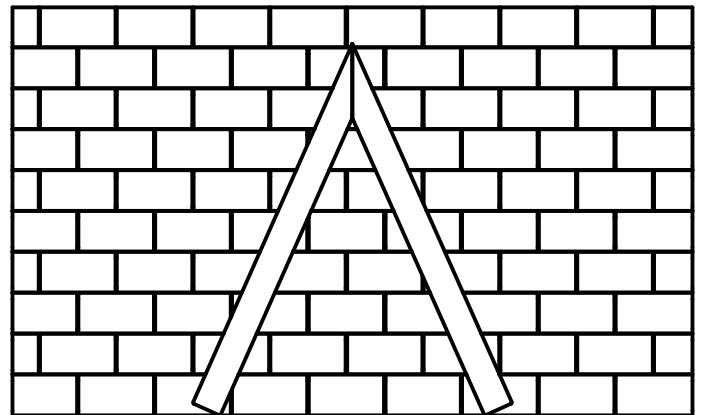
(1) **WP5 - HINTERE WANDPLATTE - W2A020101**
 1/4"x47 1/4"x22 1/4" (32x1200x558)



(2) **GP1 - GIEBELENDMONTAGE - W2A020111**
 1/8"x42 3/4"x21 3/8" (27x1085x543)



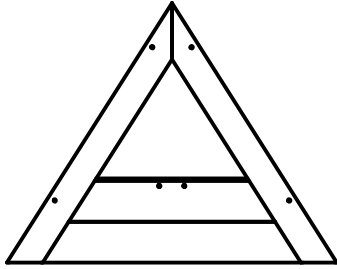
(1) **RP1 - HINTERE DACHPLATTE - W2A020121**
 3/8"x35 1/4"x49 5/8" (35x808x1350)



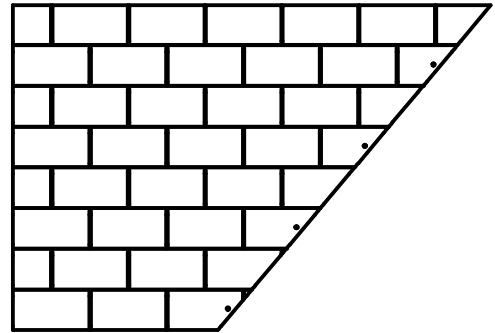
(1) **RP2 - VORDERE DACHPLATTE - W2A02013**
 2"x35 1/4"x49 5/8" (51x808x1350)

Teileliste

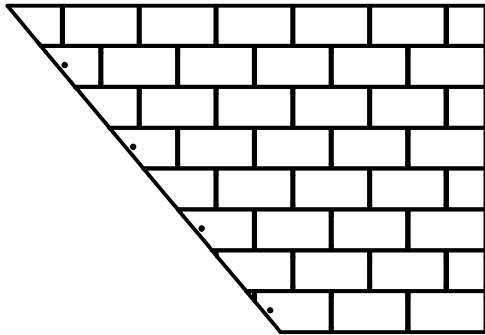
Holzkomponenten/Holzteile
(NICHT MASSSTABGETREU)



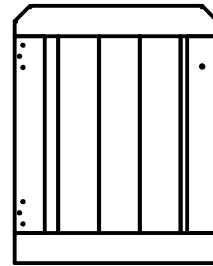
(1) **GP2 - GIEBELENDMONTAGE - W2A02014**
1 1/8"x25 3/4"x20 1/4" (27x655x514)



(1) **RP3 - RECHTE DACHPLATTE - W2A02015**
1 3/8"x37 3/8"x25 1/2" (35x949x646)



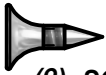
(1) **RP4 - LINKE DACHPLATTE - W2A02016**
1 3/8"x37 3/8"x25 1/2" (35x949x646)



(1) **DP1 - TÜR PANEEL - W2A02017**
1 1/8"x15 7/8"x20 1/8" (27x402x510)

Identifizierung der Bauteile

Eisenwaren



(9) SCHRAUBE PFH 8x1/2 - H100124



(32) SCHRAUBE PFH 8x1 - H100085



(52) SCHRAUBE PFH 8x1 1/8 - H100088



(153) SCHRAUBE PFH 8x1 1/4 - H100087



(80) SCHRAUBE PFH 8x1 1/2 - H100086



(14) SCHRAUBE PFH 8x1 3/4 - H100089



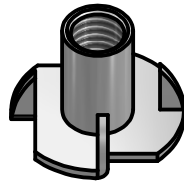
(11) SCHRAUBE PFH 8x2 1/2 - H100090



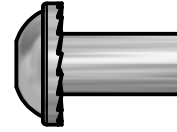
(4) SCHRAUBE PWH 8x5/8 - H100128



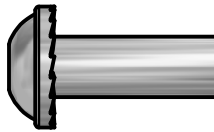
(26) SCHRAUBE PWH 8x5/8 BLK - H100202



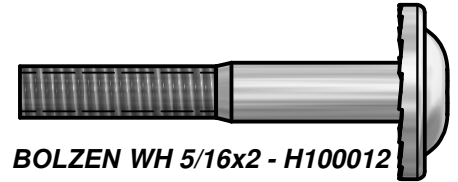
(2) EINSCHLAGMUTTER 5/16 - H100074



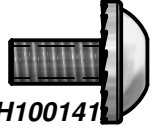
(2) ZYLINDERMUTTER WH 1/4x5/8 - H100136



(11) ZYLINDERMUTTER WH 1/4x7/8 - H100140



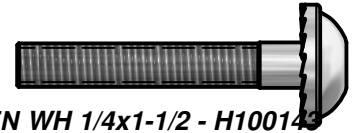
(2) BOLZEN WH 5/16x2 - H100012



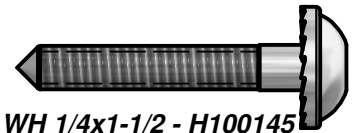
(2) BOLZEN WH 1/4x1/2 - H100141



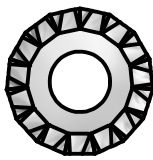
(2) BOLZEN WH 1/4x1 - H100137



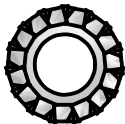
(9) BOLZEN WH 1/4x1-1/2 - H100143



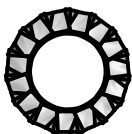
(2) ZUGSCHRAUBE WH 1/4x1-1/2 - H100145



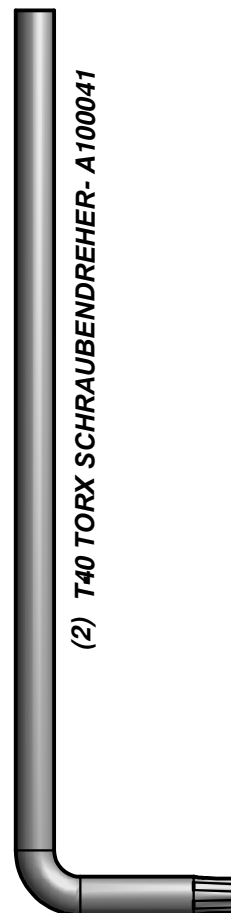
(2) SICHERUNGSSCHEIBE EXT 8x19 - H100030



(11) SICHERUNGSSCHEIBE EXT 6x15 - H100138



(13) SICHERUNGSSCHEIBE EXT 8x15 - H100139



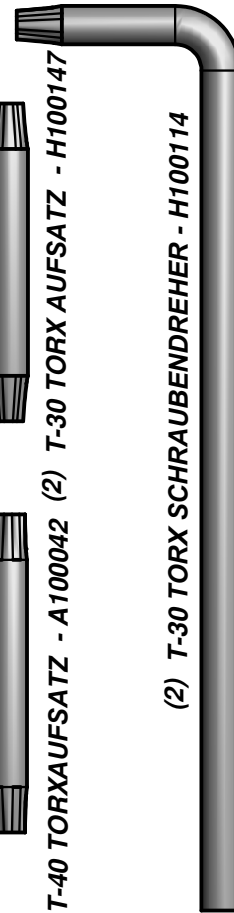
(2) T40 TORX SCHRAUBENDREHER - A100041



(2) T-30 TORX AUFSATZ - H100147



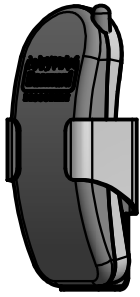
(2) T-40 TORXAUFSAZ - A100042



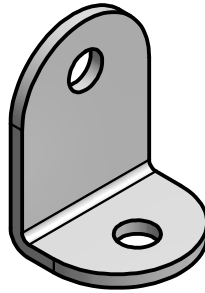
(2) T-30 TORX SCHRAUBENDREHER - H100114

Identifizierung der Bauteile

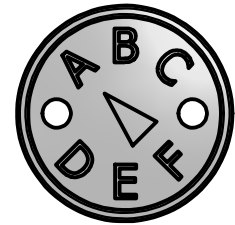
Zubehör
(NICHT MASSSTÄBLICH)



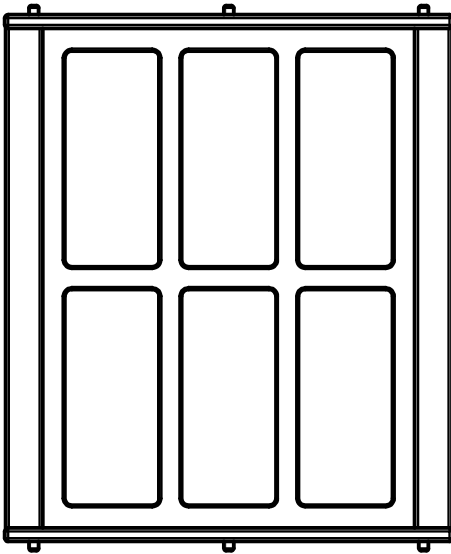
(1) TELEFON-KIT - A100132



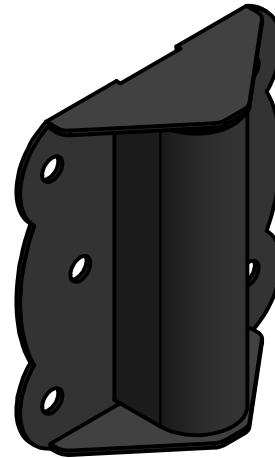
(2) L- WINKEL WEISS 32x51 - A100133



(1) 5-F9J-G-CBGD@ ?9H# - A100314



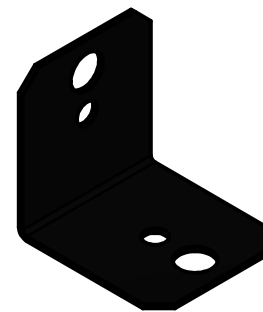
(3) ERKERFENSTER EINSATZ - A100373



(2) FEDERSCHARNIER - BYD GRÜN- A4M00591



(1) BYD ID PLAKETTE (MITTEL) ALTER 2 BIS 10- A4M00528



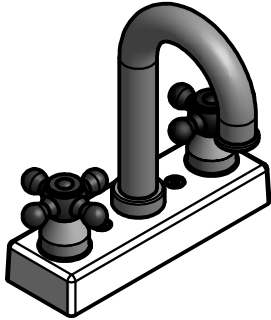
(12) 90° L- WINKEL - BLK - A4M00555



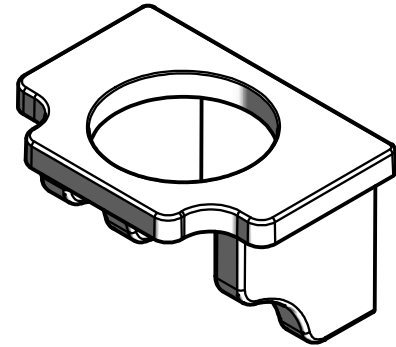
(1) KNOPF - BUTTER - A6P00158

Identifizierung der Bauteile

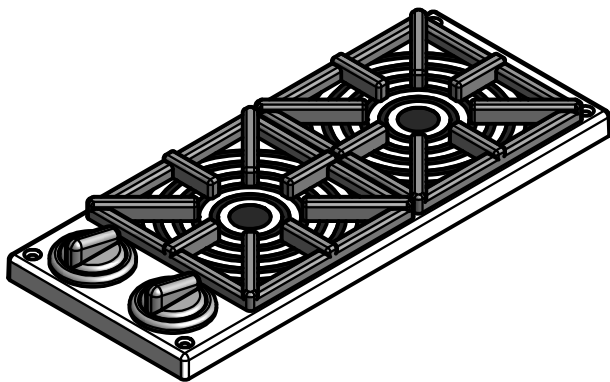
Zubehör
(NICHT MASSSTÄBLICH)



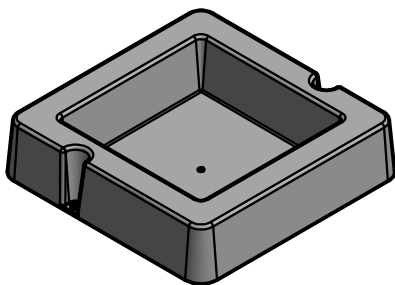
(1) WASSERHAHN-KIT - A6P00024



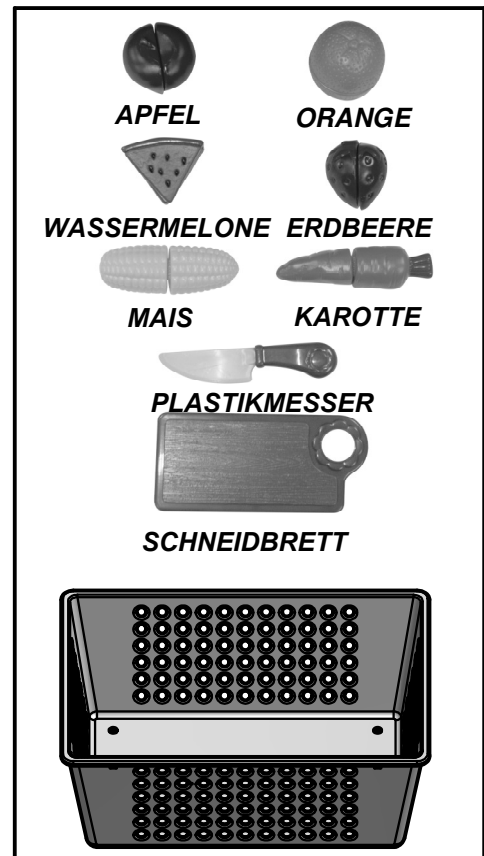
(2) BLUMENTOPFHALTER - A6P00023



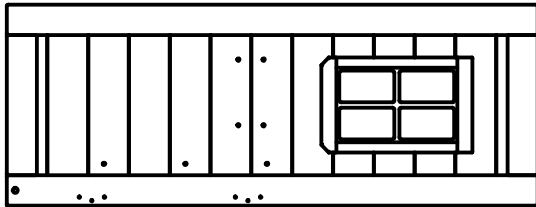
(1) OFENKIT - A6P00025



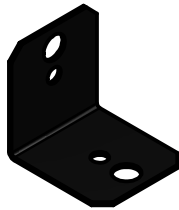
(1) OBERFLÄCHENMONTAGE-BECKEN - A6P00032



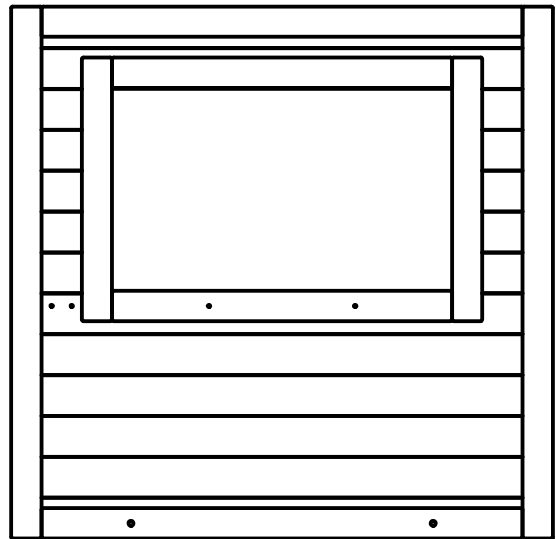
(1) OBSTKORB-KIT - A6P00069



(1) **WP2 - VORDERES LINKES PANEEL - W2A02007**
 1 1/8"x15 5/8"x41 1/2" (27x398x1054)



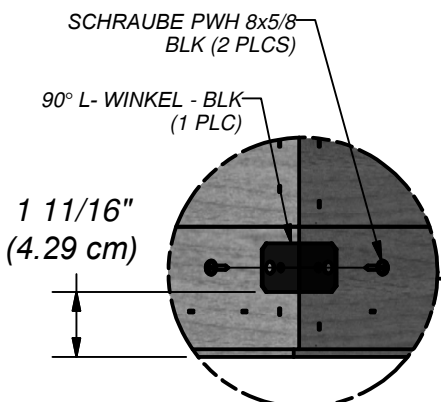
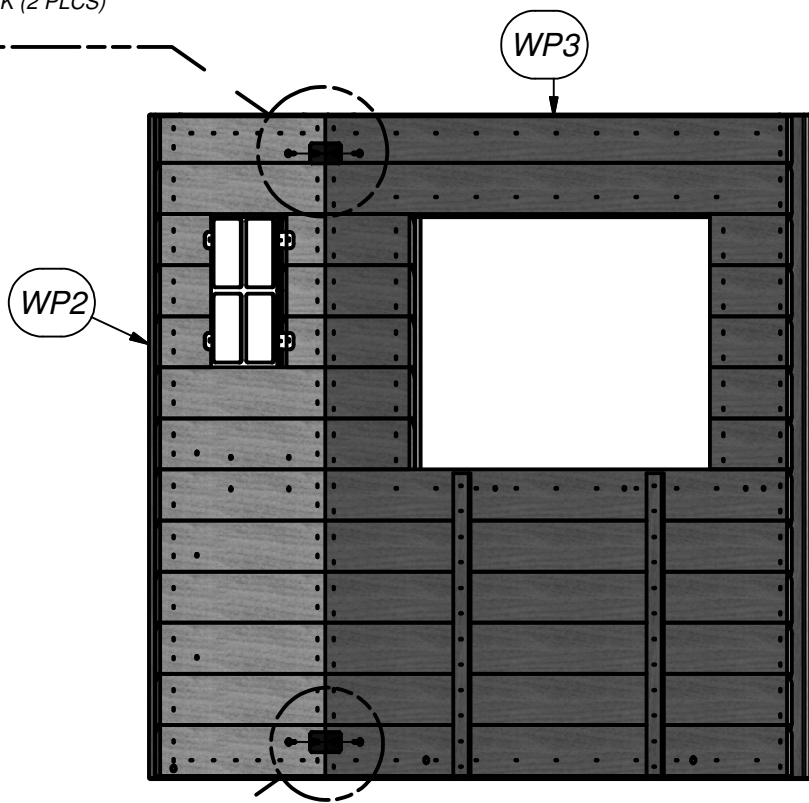
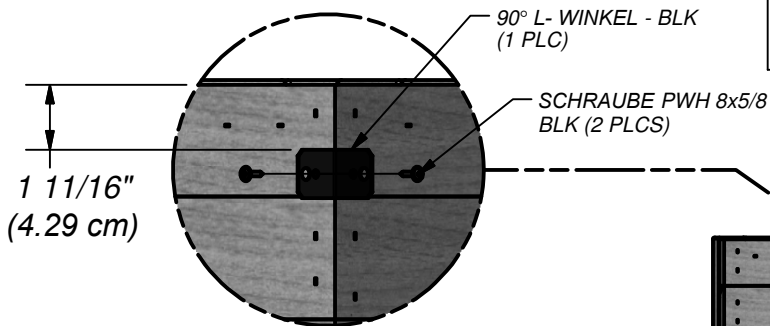
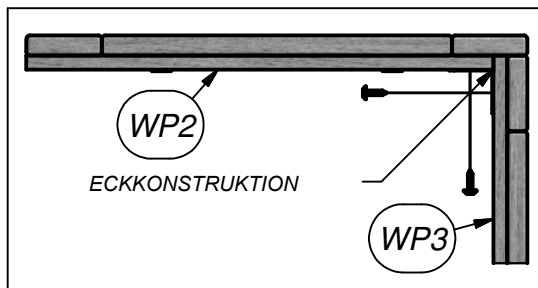
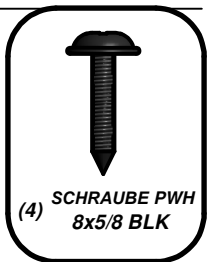
(2) **90° L- WINKEL - BLK - A4M00555**

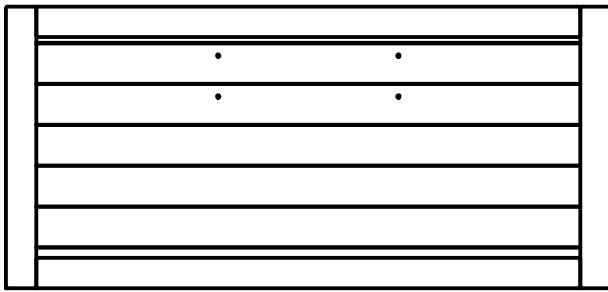


(1) **WP3 - LNKE WANDPLATTE - W2A020081**
 1/4"x42 3/8"x41 1/2" (32x1075x1054)

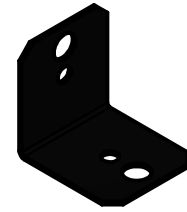
SCHRITT 1:

SPIELHAUS MONTAGE



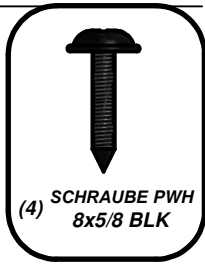


(1) WP5 - HINTERE WANDPLATTE - W2A020101
1/4"x47 1/4"x22 1/4" (32x1200x558)

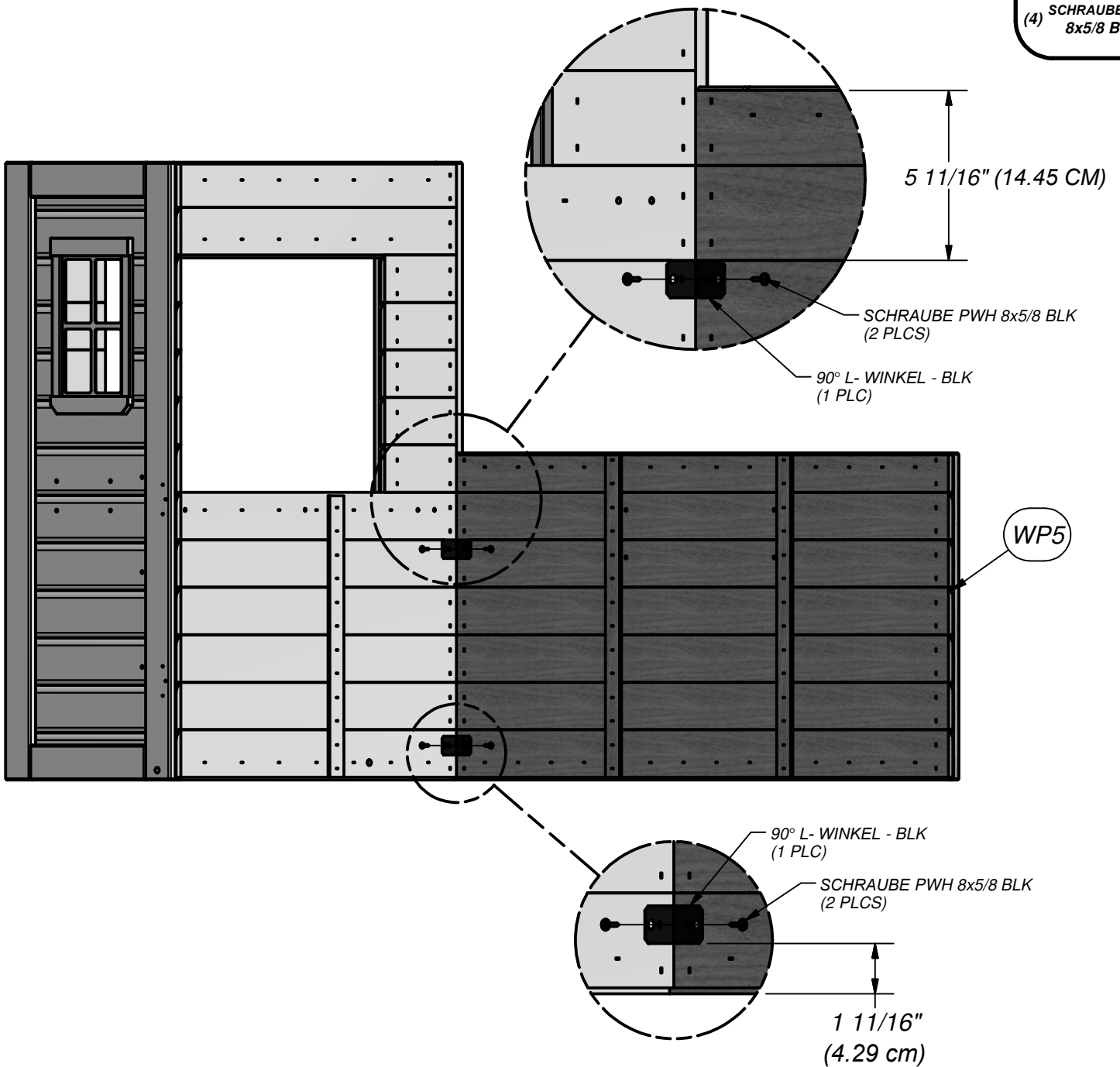


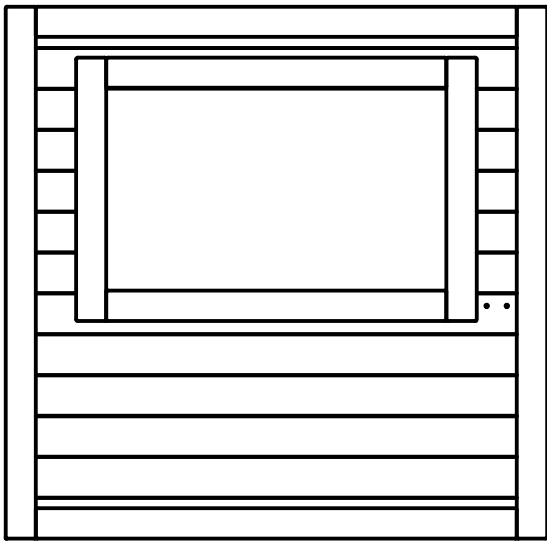
(2) 90° L- WINKEL - BLK - A4M00555

SCHRITT 2:

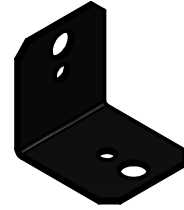


(4) SCHRAUBE PWH
8x5/8 BLK



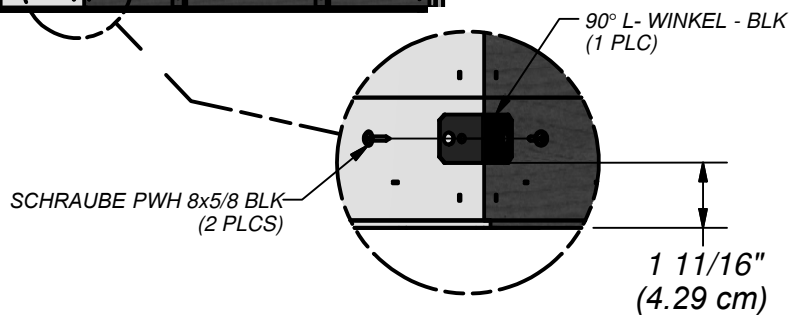
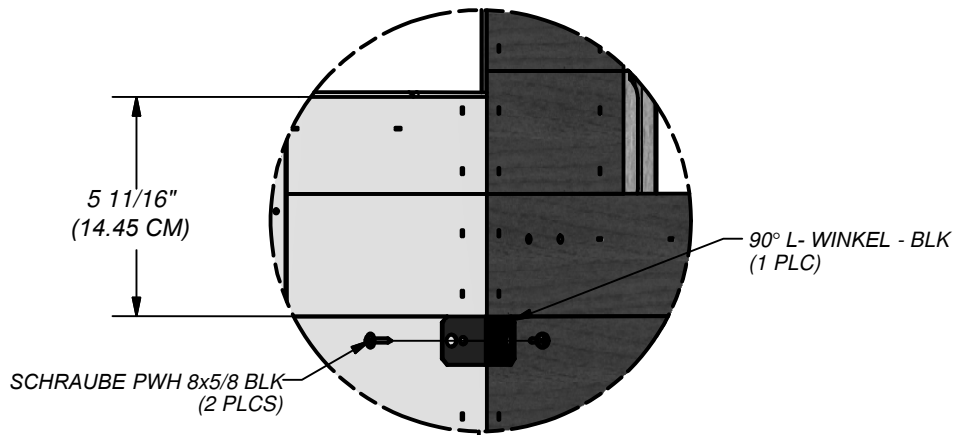
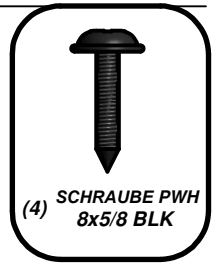


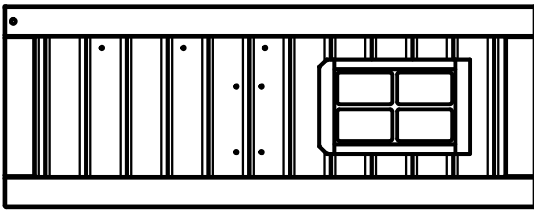
(1) WP4 - RECHTE WANDPLATTE - W2A020091
1/4"x42 3/8"x41 1/2" (32x1075x1054)



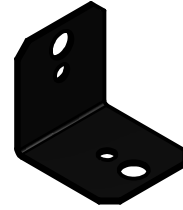
(2) 90° L- WINKEL - BLK - A4M00555

SCHRITT 3:



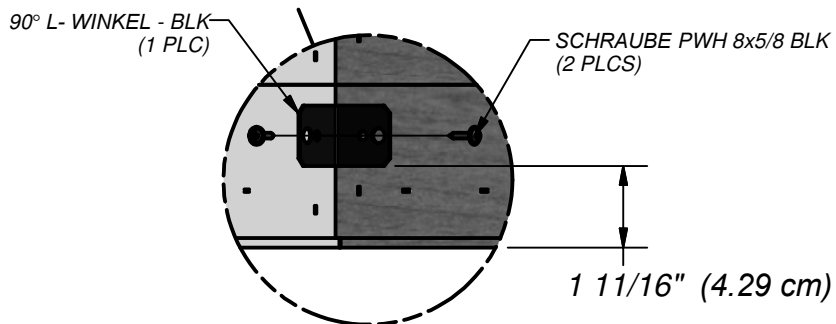
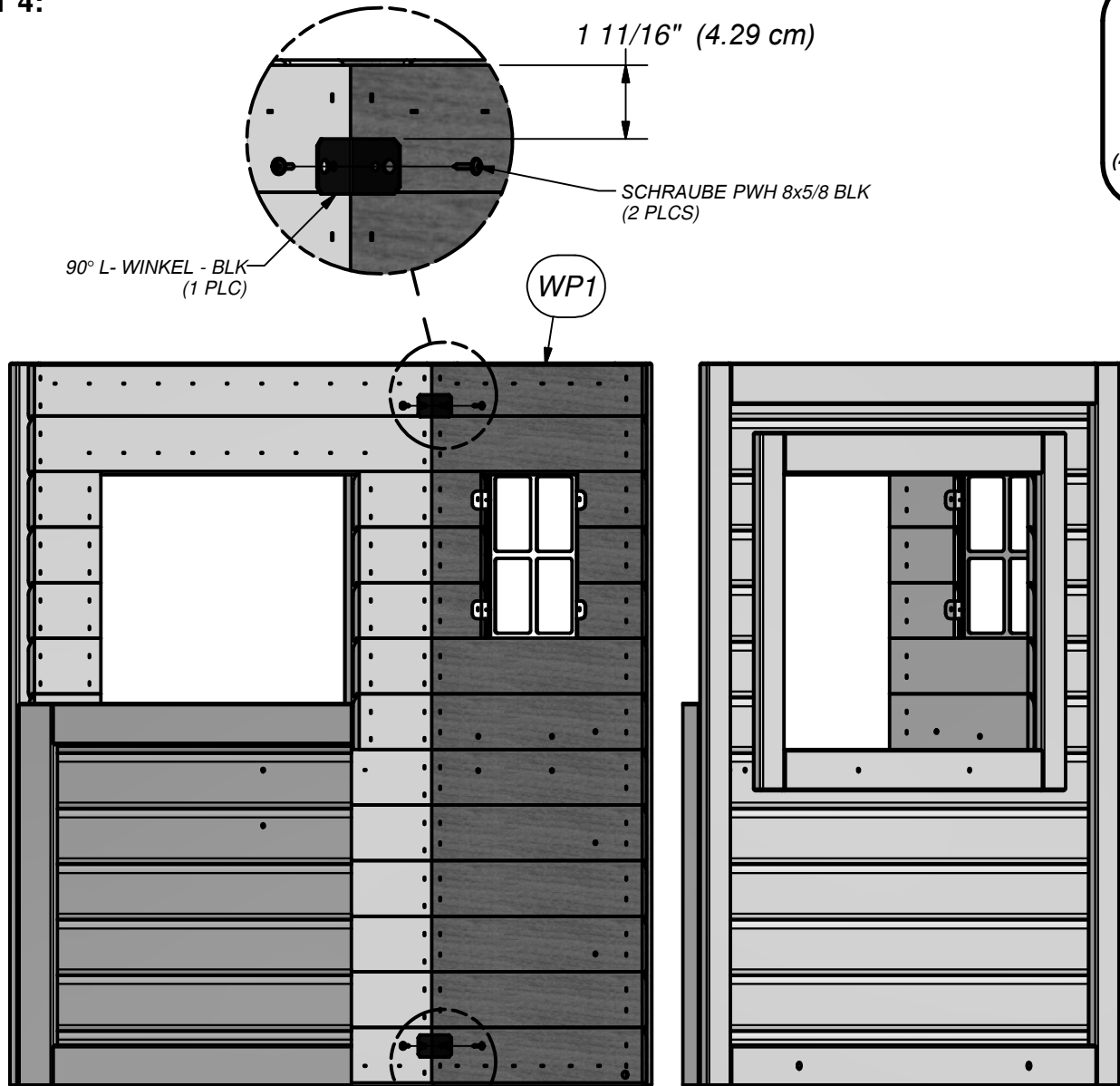


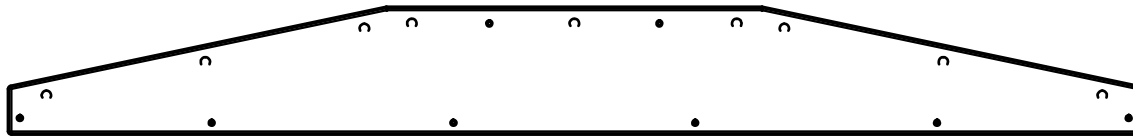
(1) WP1 - VORDERES RECHTES PANEEL - W2A02006
1 1/8"x15 5/8"x41 1/2" (27x398x1054)



(2) 90° L- WINKEL - BLK - A4M00555

SCHRITT 4:

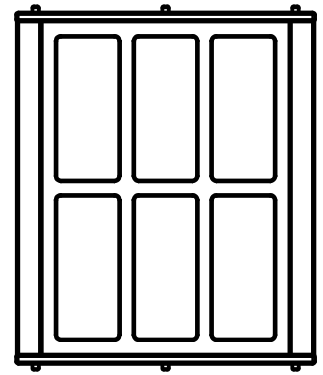




(2) **K3 - ERKERFENSTER KOPFZEILE - W4L07180**
 5/8"x5 1/4"x47 1/8" (16x134x1198)

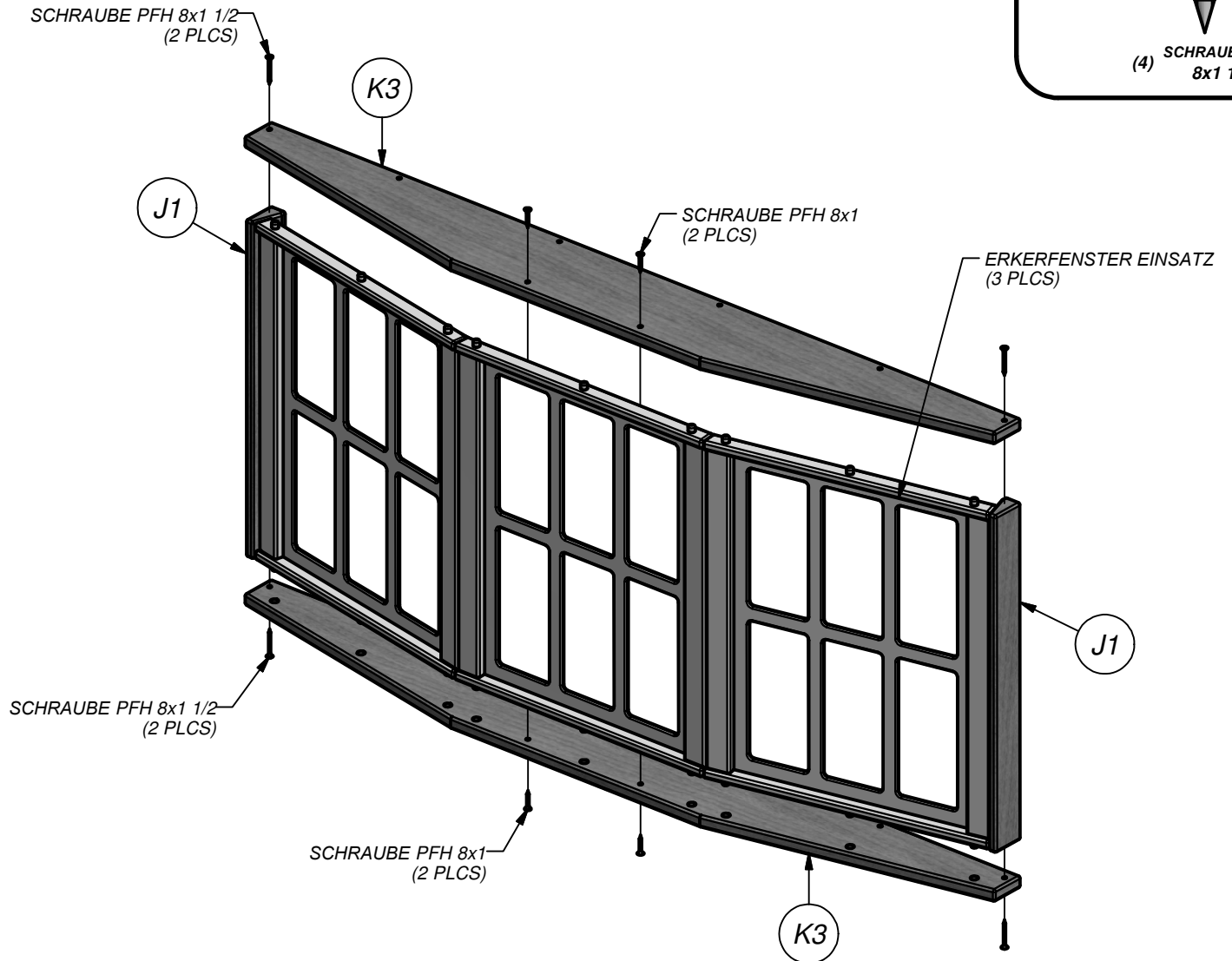
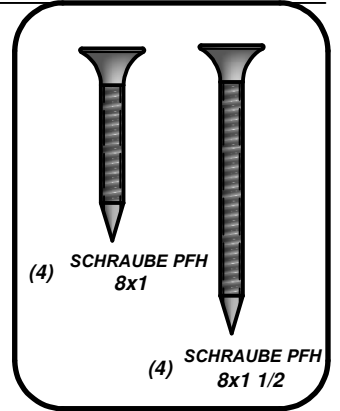


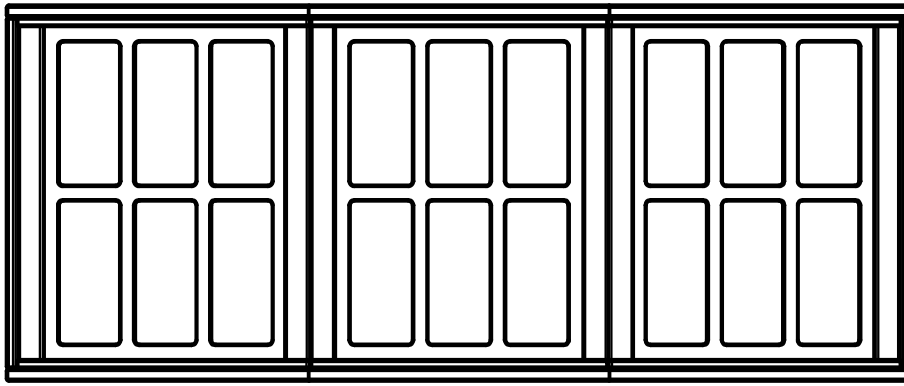
(2) **J1 - ERKERFENSTER SEITE - W4L07181**
 1"x1 7/8"x18 1/4" (24x48x464)



(3) **ERKERFENSTER EINSATZ - A100373**

SCHRITT 5:



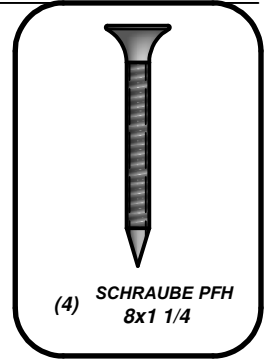
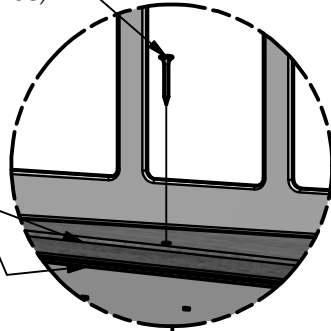


(1) ERKERFENSTER MONTAGE

SCHRITT 6:

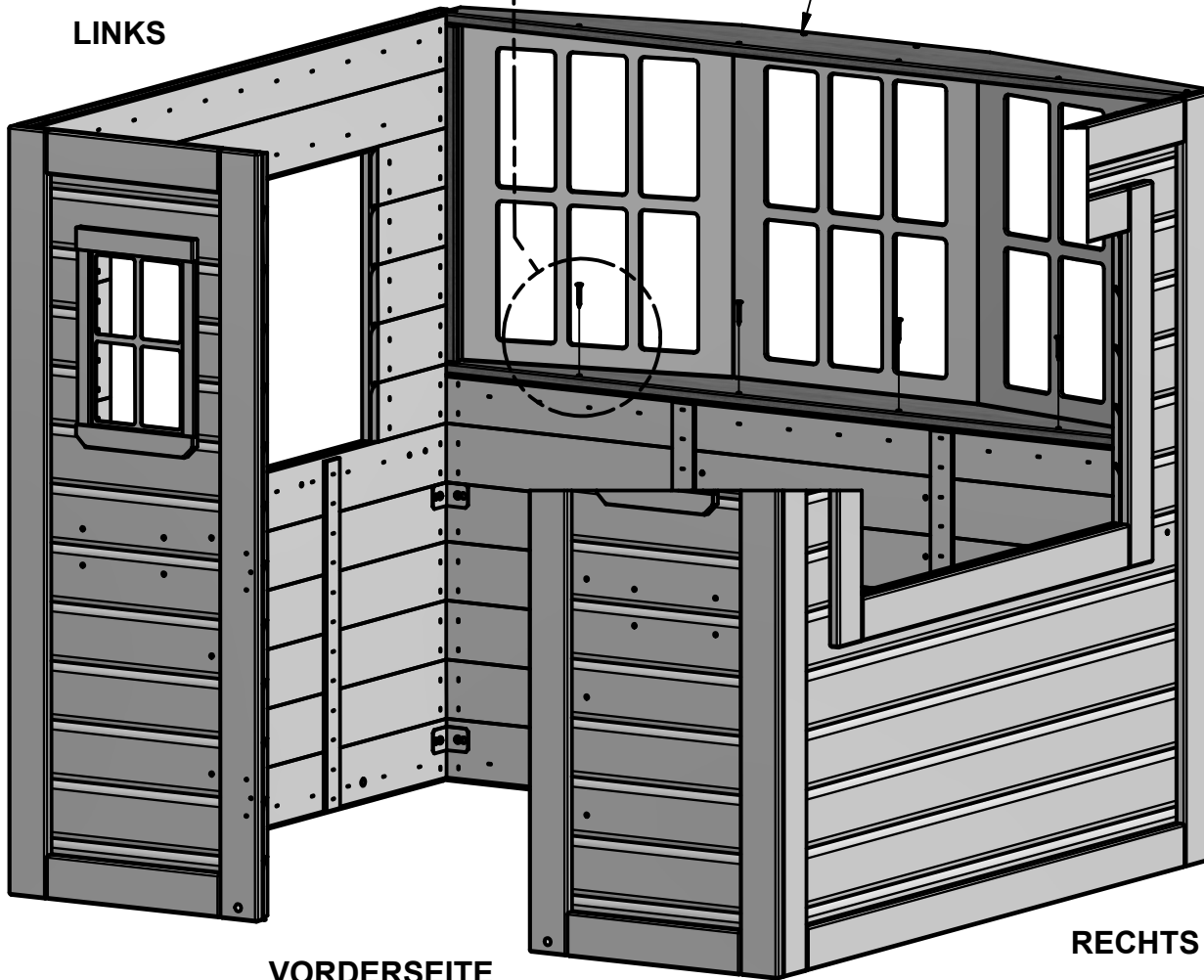
SCHRAUBE PFH 8x1 1/4
(4 PLCS)

BÜNDIG KANTEN



ERKERFENSTER MONTAGE

LINKS



VORDERSEITE

RECHTS

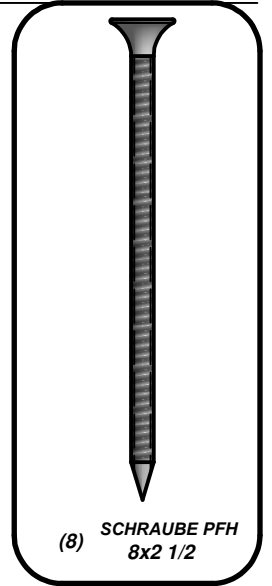


(2) **H1 - KOPFZEILE BRETT - W4L07182**
1"x3 3/8"x48 1/4" (24x86x1226)

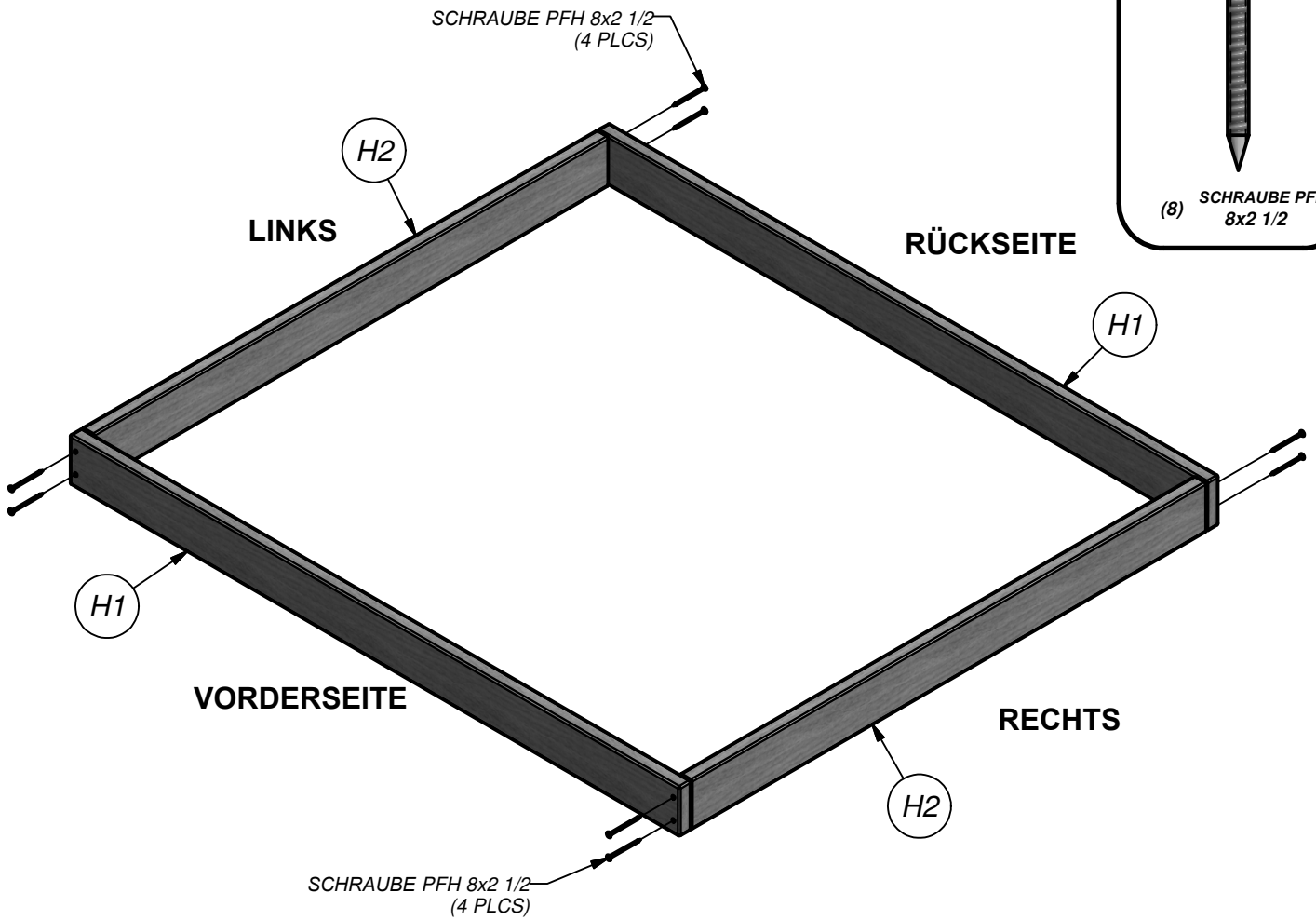


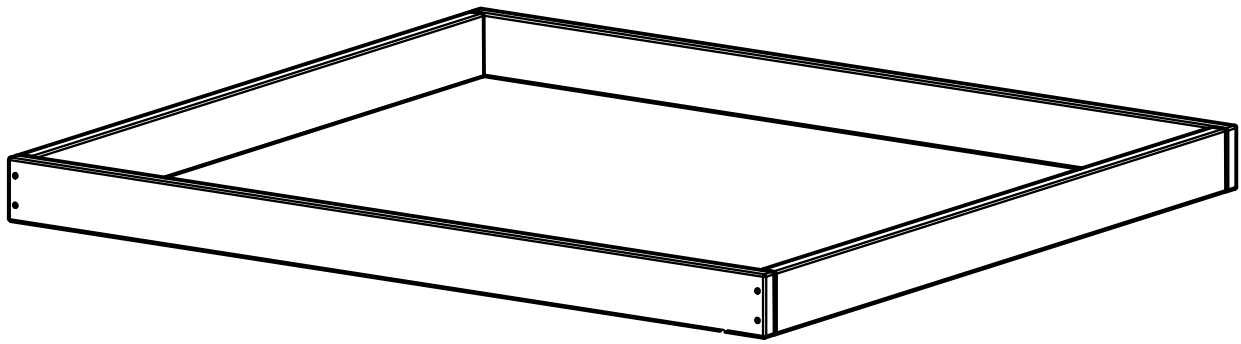
(2) **H2 - KOPFZEILE BRETT - W4L07183**
1"x3 3/8"x40 7/8" (24x86x1037)

SCHRITT 7:



(8) **SCHRAUBE PFH**
8x2 1/2

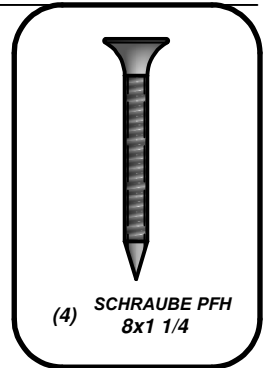
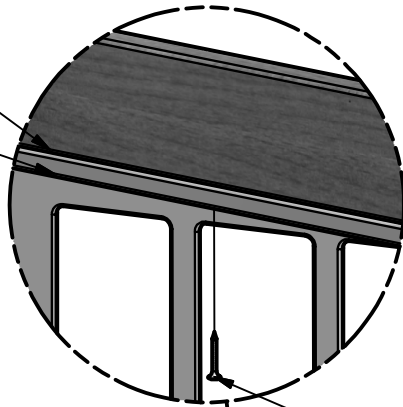




(1) KOPFZEILEBAUGRUPPE

SCHRITT 8:

BÜNDIG KANTEN

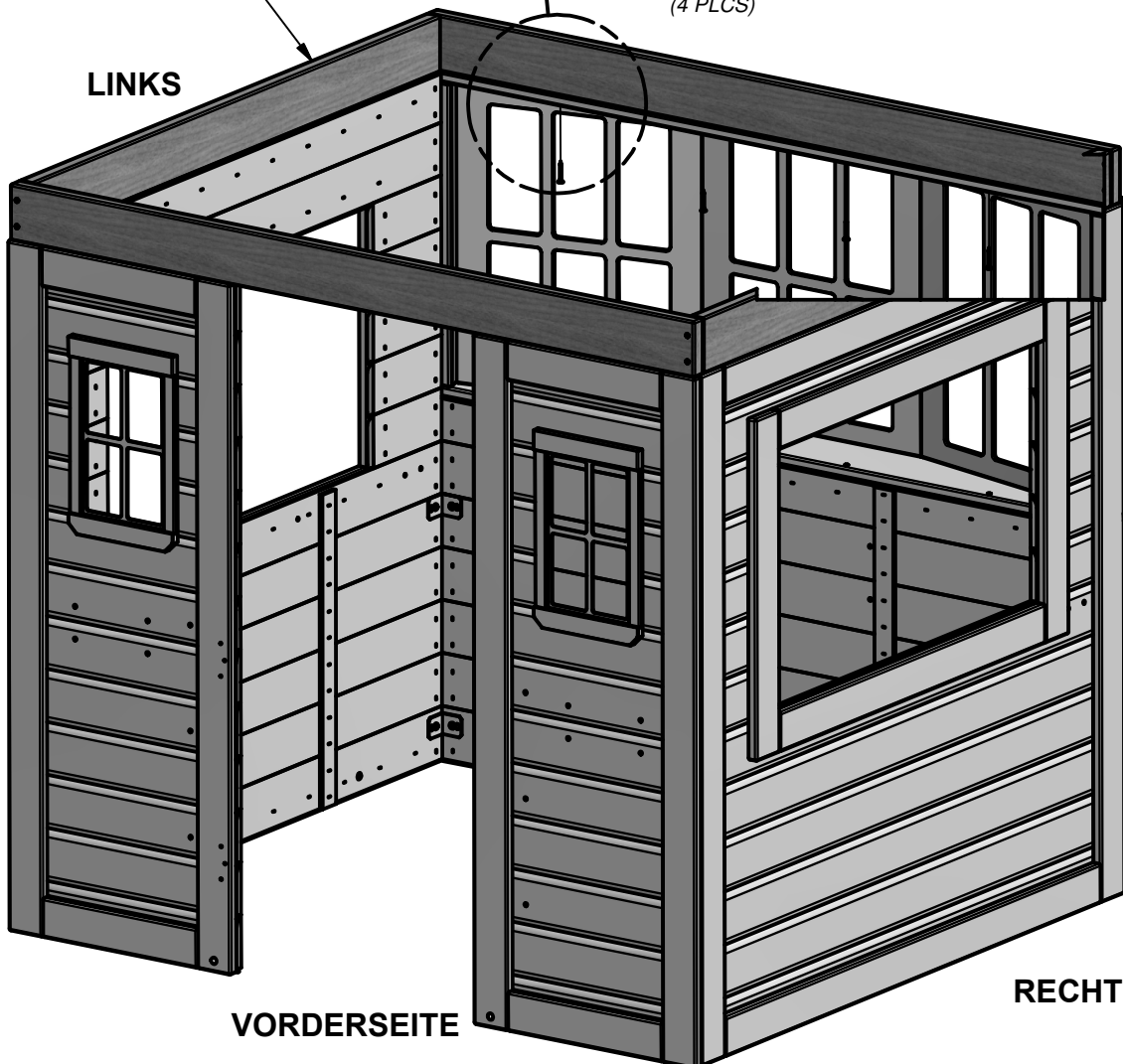


(4) SCHRAUBE PFH
8x1 1/4

KOPFZEILEBAUGRUPPE

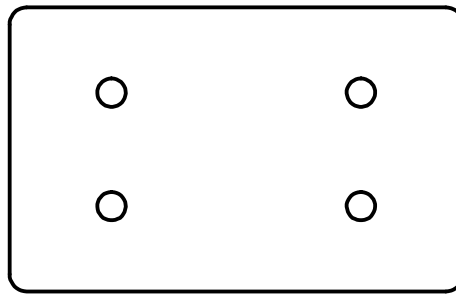
SCHRAUBE PFH 8x1 1/4
(4 PLCS)

LINKS



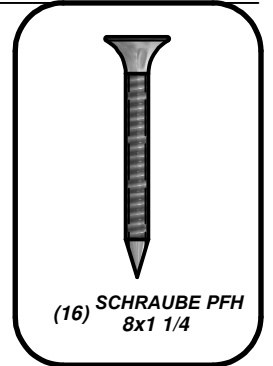
RECHTS

VORDERSEITE

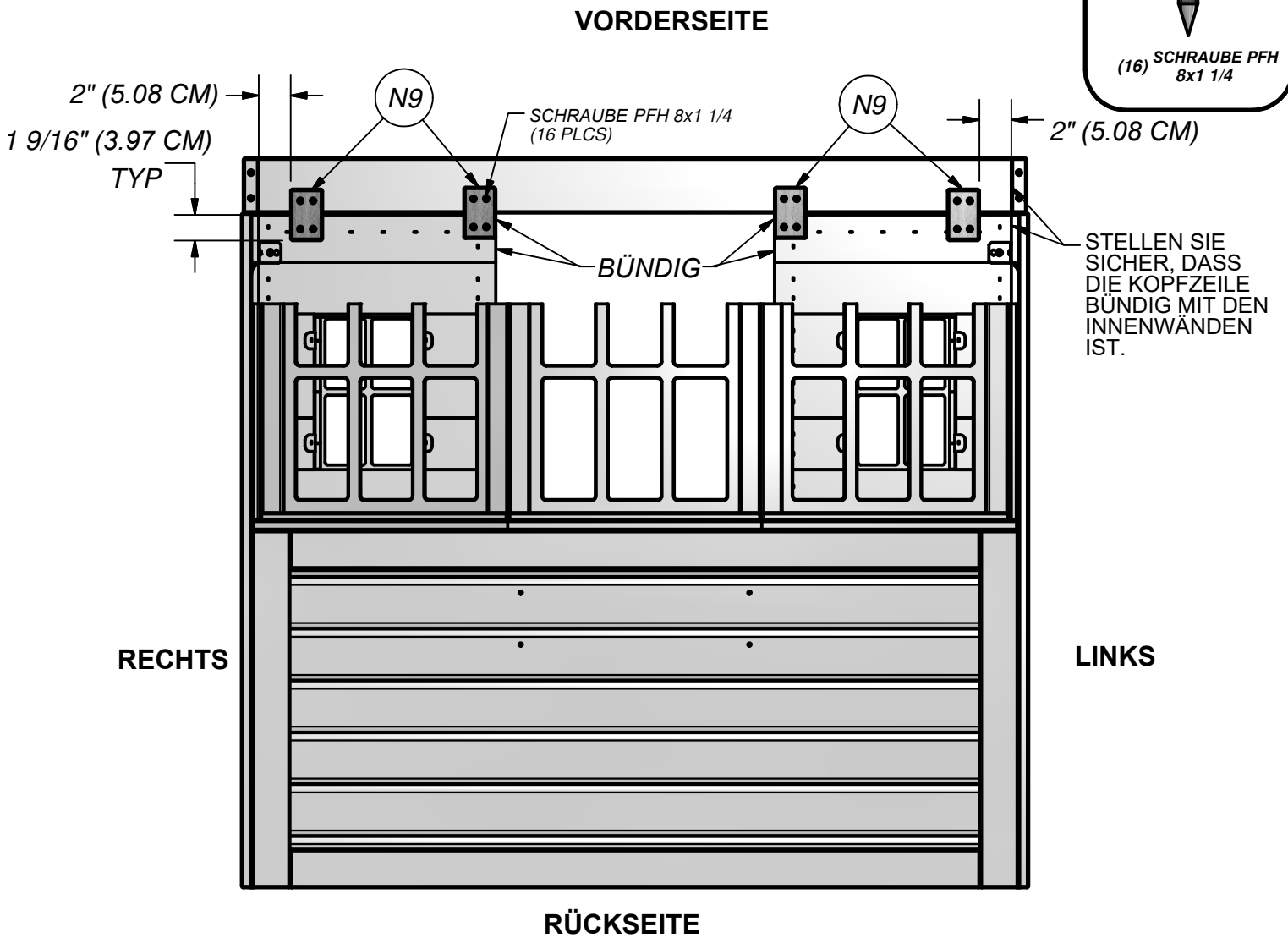


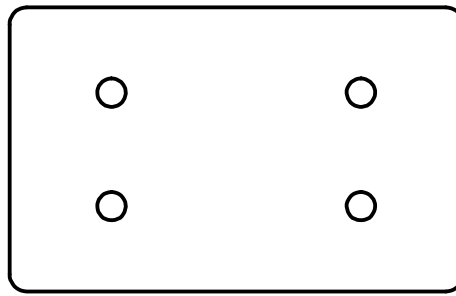
(4) **N9 - KABELBINDER - W4L07221**
5/8"x2"x3 1/8" (16x50x80)

SCHRITT 9:



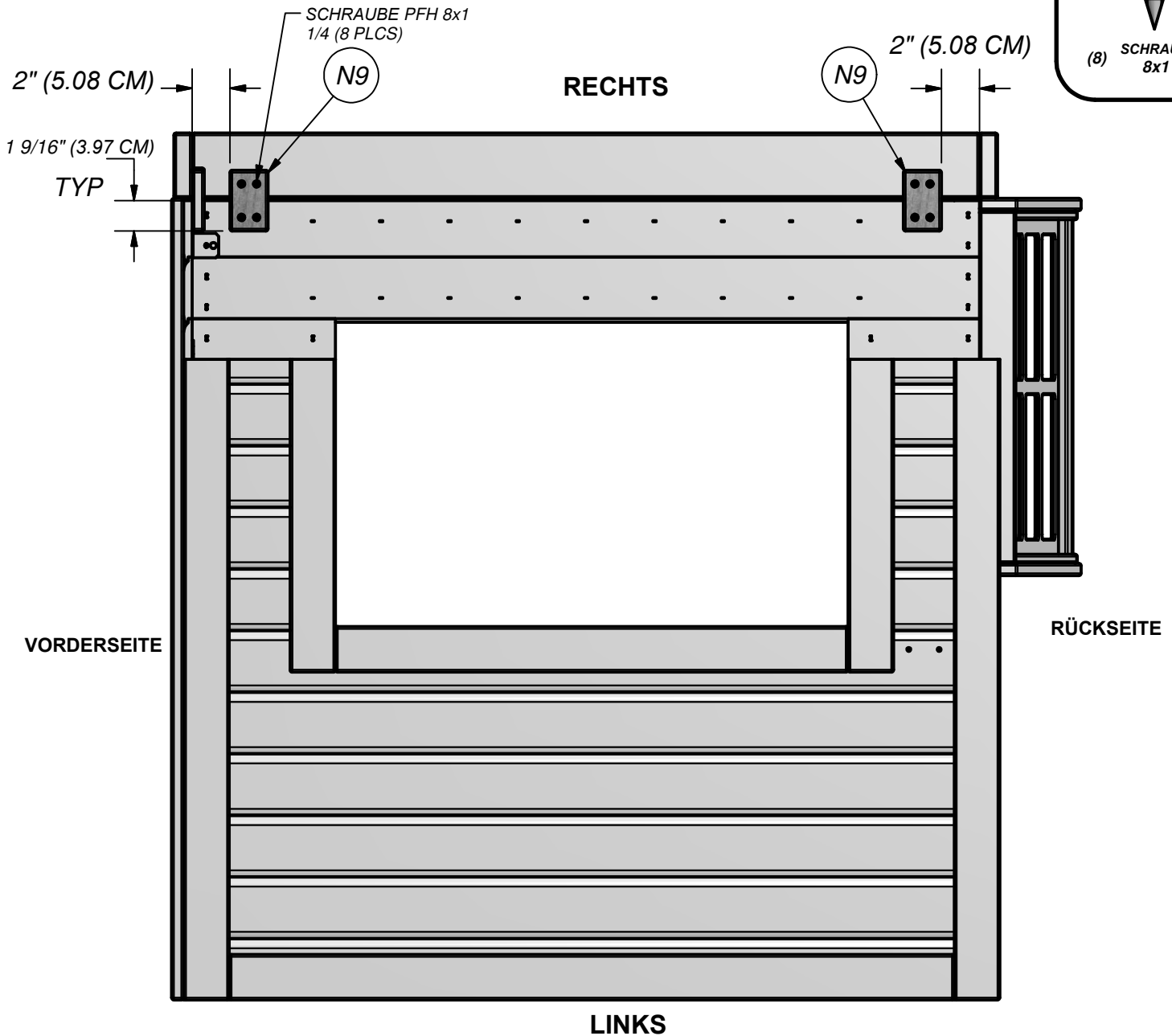
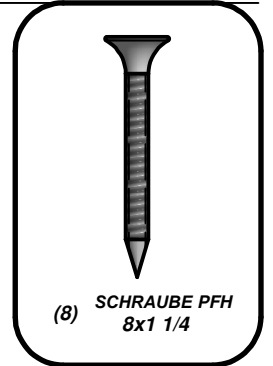
(16) **SCHRAUBE PFH**
8x1 1/4

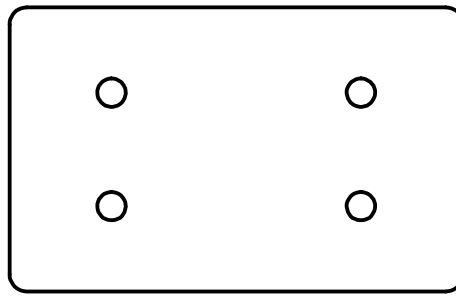




(2) **N9 - KABELBINDER - W4L07221**
5/8"x2"x3 1/8" (16x50x80)

SCHRITT 10:

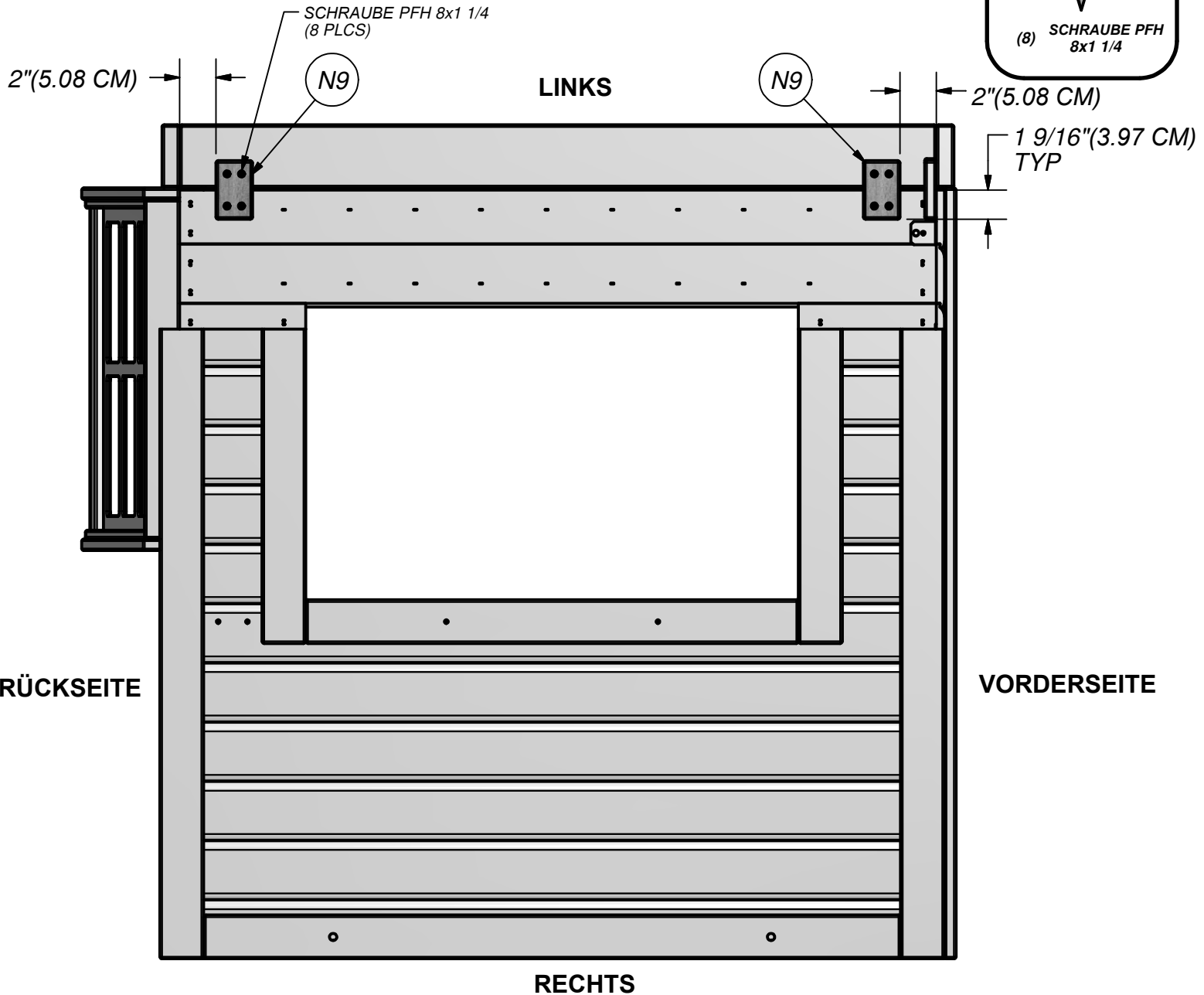
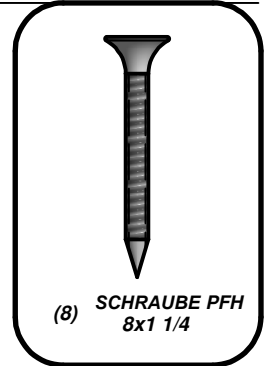




(2) **N9 - KABELBINDER - W4L07221**
5/8"x2"x3 1/8" (16x50x80)

SCHRITT 11:

2" (5.08 CM)
1 9/16" (3.97 CM)

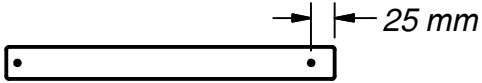




(1) **T1 - VERANDA BASIS - W4L07187**
 1"x1 3/8"x26 1/2" (24x34x673)



(1) **T3 - VERANDA BASIS - W4L07189**
 1"x1 3/8"x24 5/8" (24x34x625)

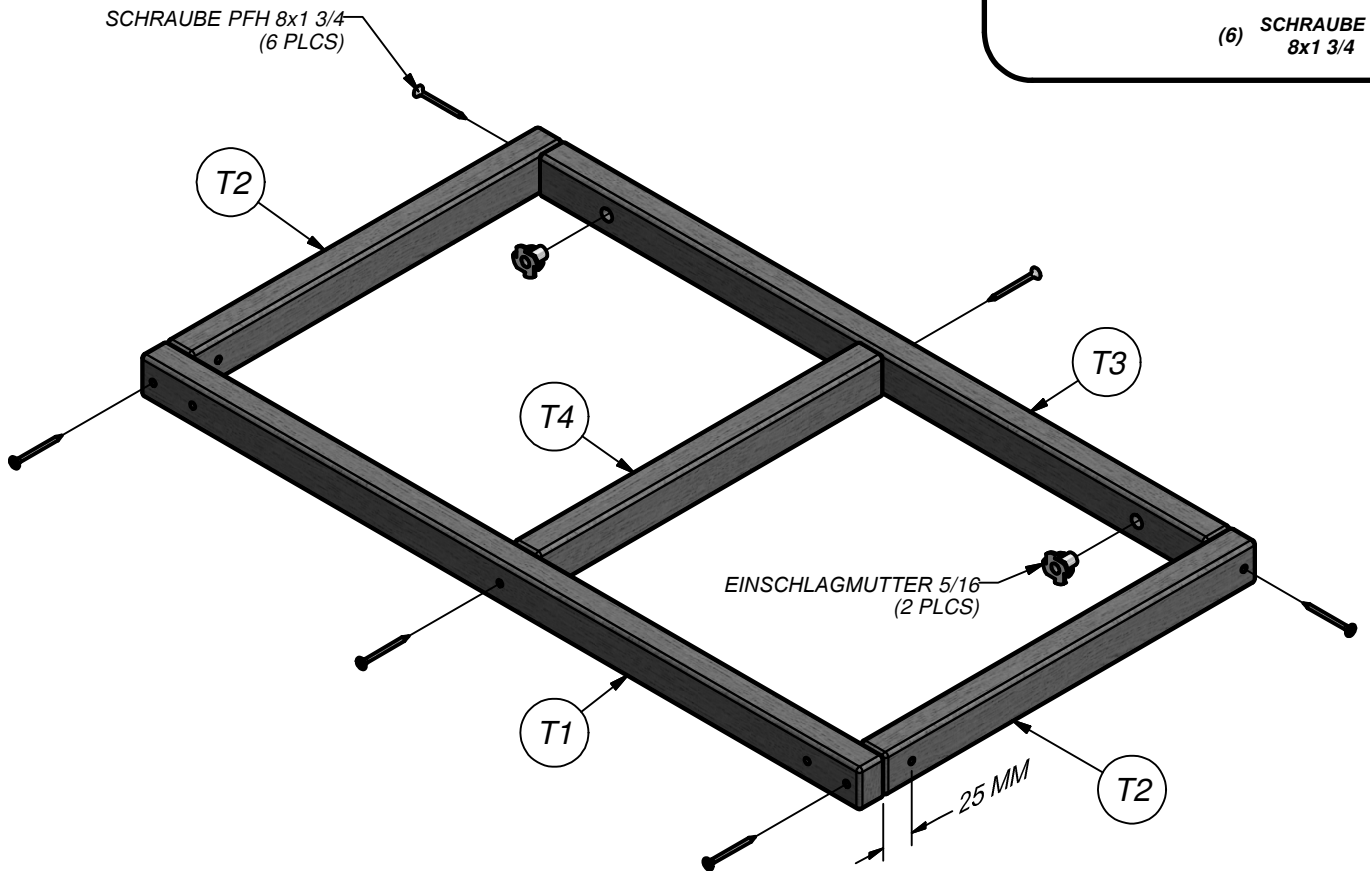
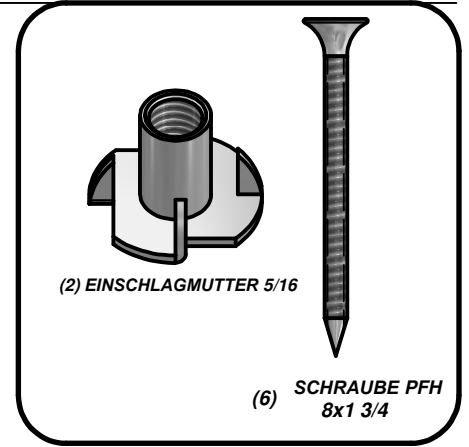


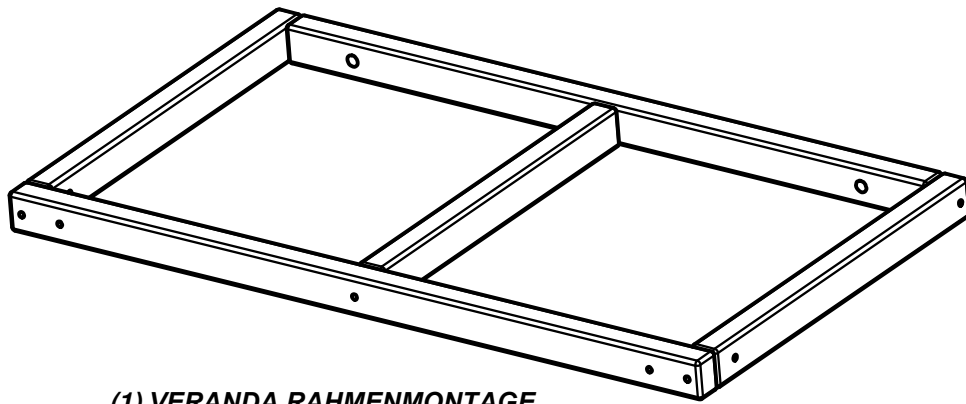
(2) **T2 - VERANDA BASIS - W4L07188**
 1"x1 3/8"x13 3/4" (24x34x348)



(1) **T4 - VERANDA BASIS - W4L07190**
 1"x1 3/8"x12 3/4" (24x34x324)

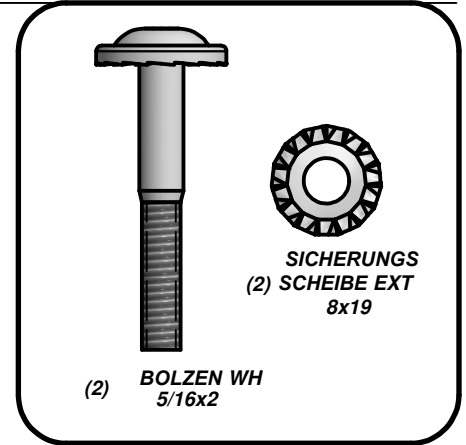
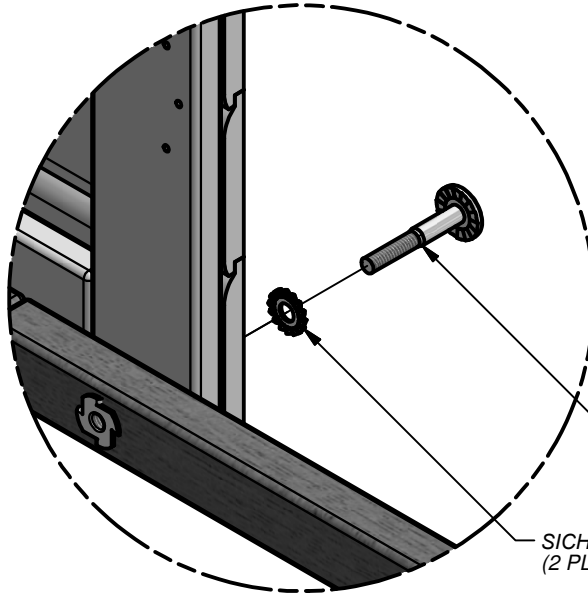
SCHRITT 12:





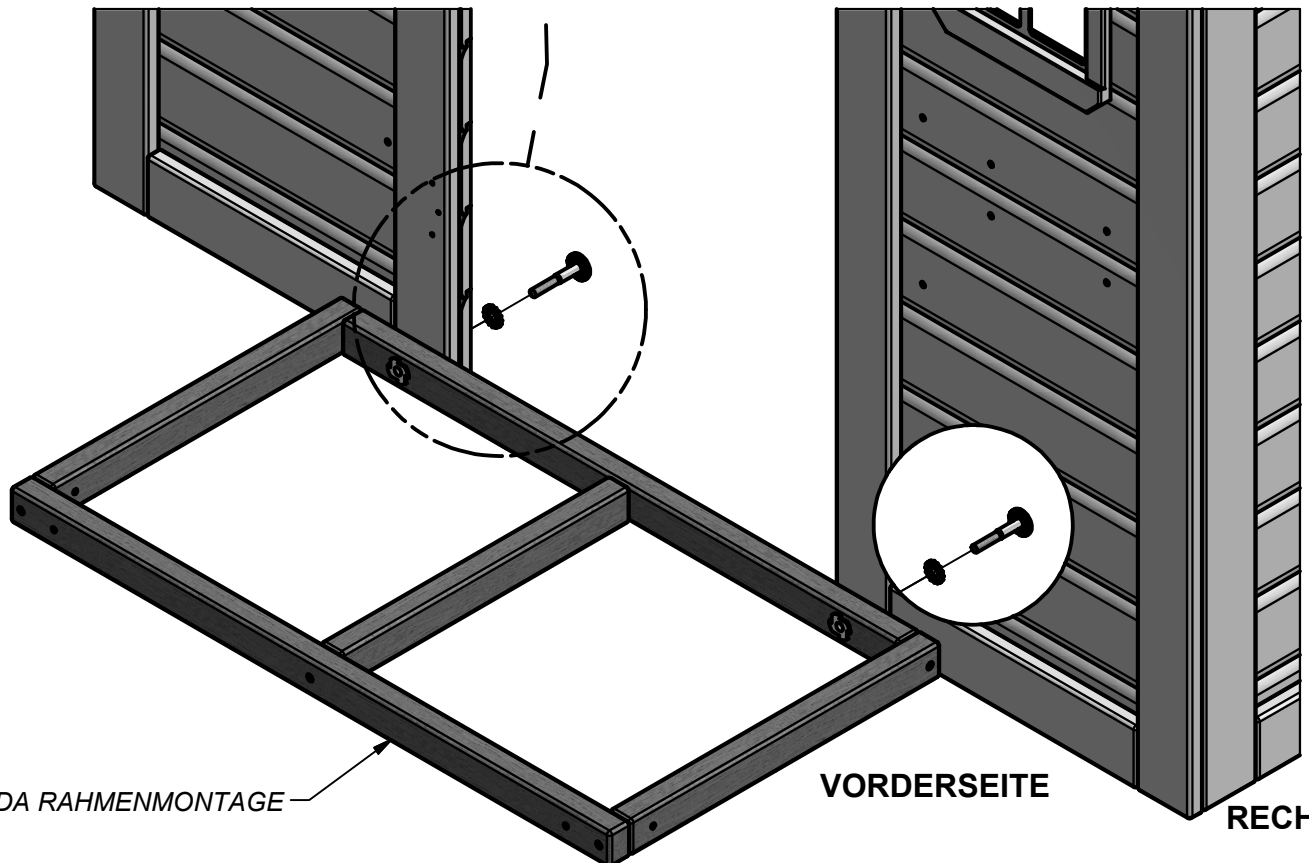
(1) VERANDA RAHMENMONTAGE

SCHRITT 13:



BOLZEN WH 5/16x2
(2 PLCS)

SICHERUNGSSCHEIBE EXT 8x19
(2 PLCS)



VERANDA RAHMENMONTAGE

VORDERSEITE

RECHTS

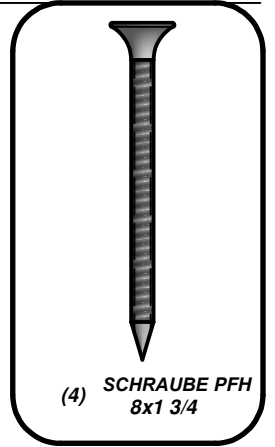
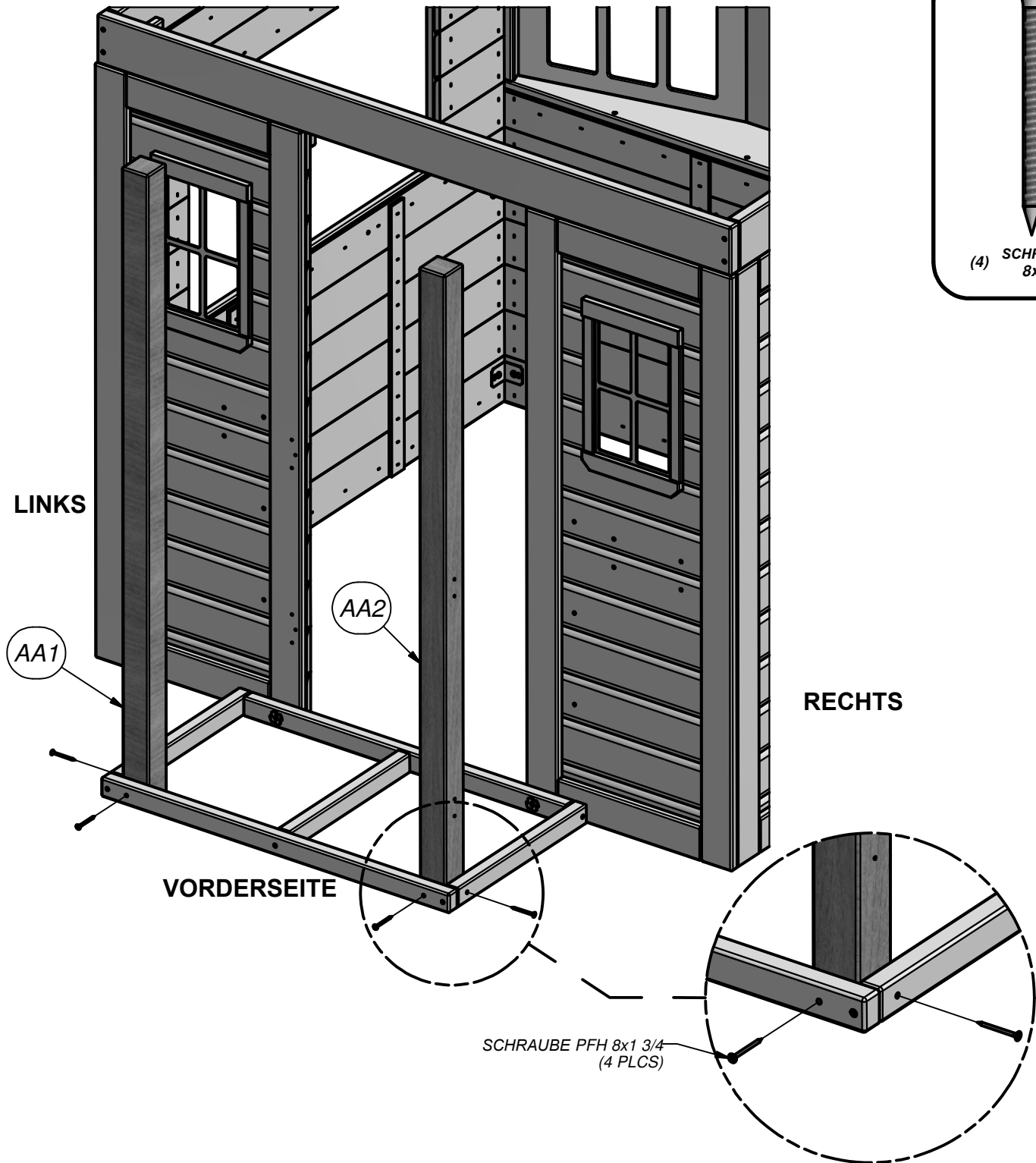


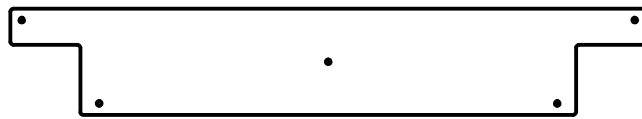
(1) AA1 - LINKER VERANDA PFOSTEN - W4L07191
2"x2"x43 7/8" (50x50x1113)



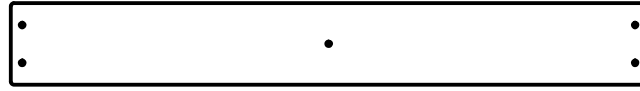
(1) AA2 - RECHTEN VERANDA PFOSTEN - W4L07192
2"x2"x43 7/8" (50x50x1113)

SCHRITT 14:



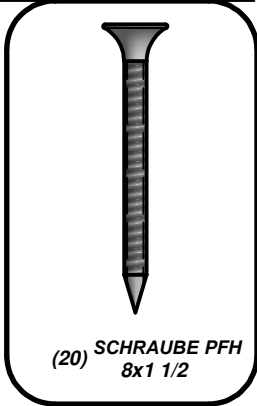
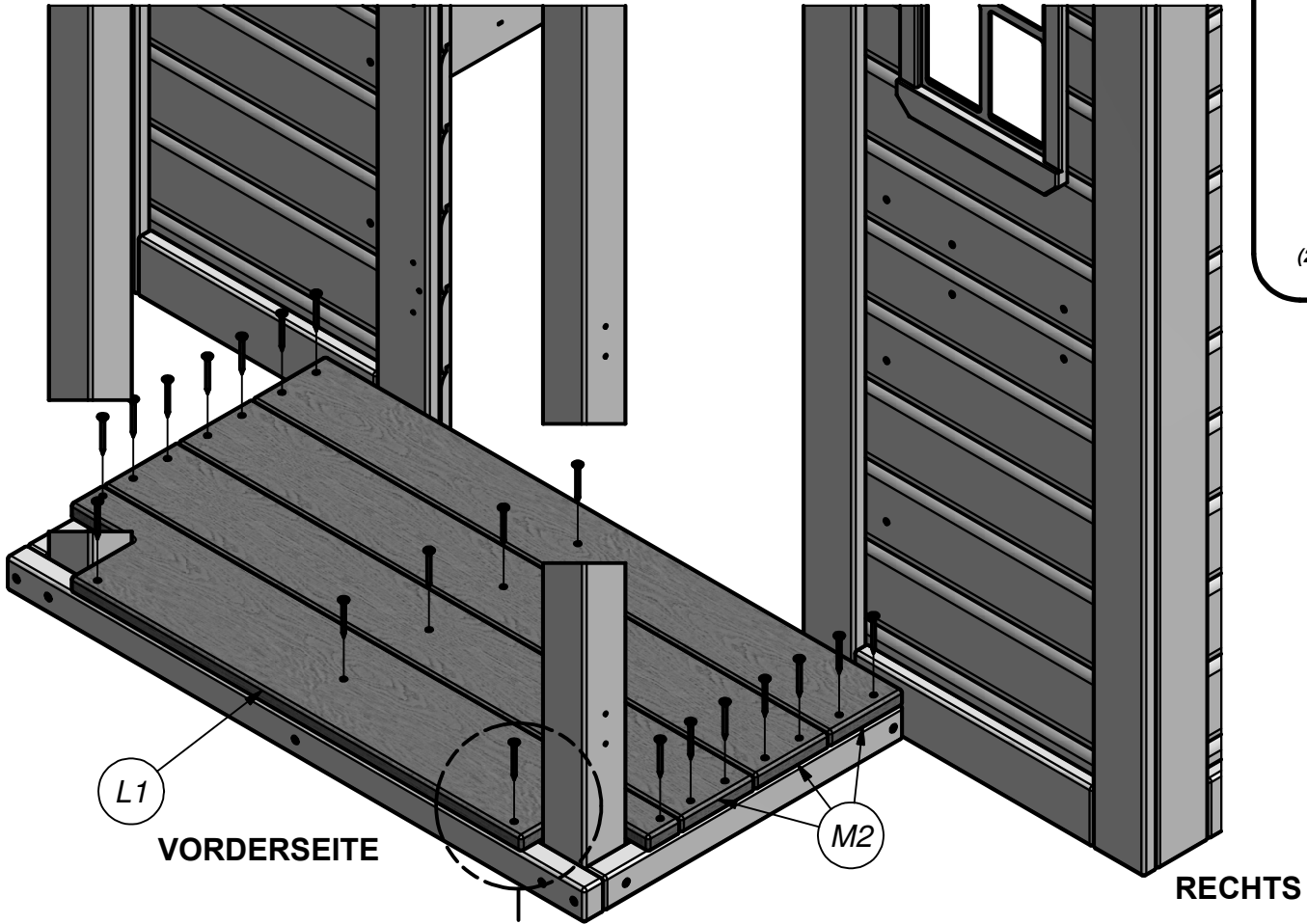


(1) L1 - VERANDA PLATTE - W4L07193
5/8"x4 3/8"x26 1/2" (16x112x673)



(3) M2 - VERANDA PLATTE - W4L07194
5/8"x3 3/8"x26 1/2" (16x86x673)

SCHRITT 15:



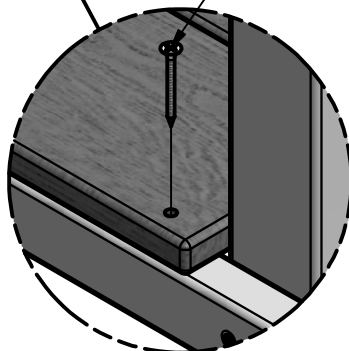
L1

VORDERSEITE

M2

RECHTS

SCHRAUBE PFH 8x1 1/2
(20 PLCS)





VERWENDEN SIE DIE VOHRBOHRUNG IN DEN M7 UND M8 BRETTERN



(1) **M7 - KOPFZEILE BRETT - W4L07202**
5/8"x3 3/8"x13 7/8" (16x86x351)

(1) **M8 - KOPFZEILE BRETT - W4L07203**
5/8"x3 3/8"x13 7/8" (16x86x351)

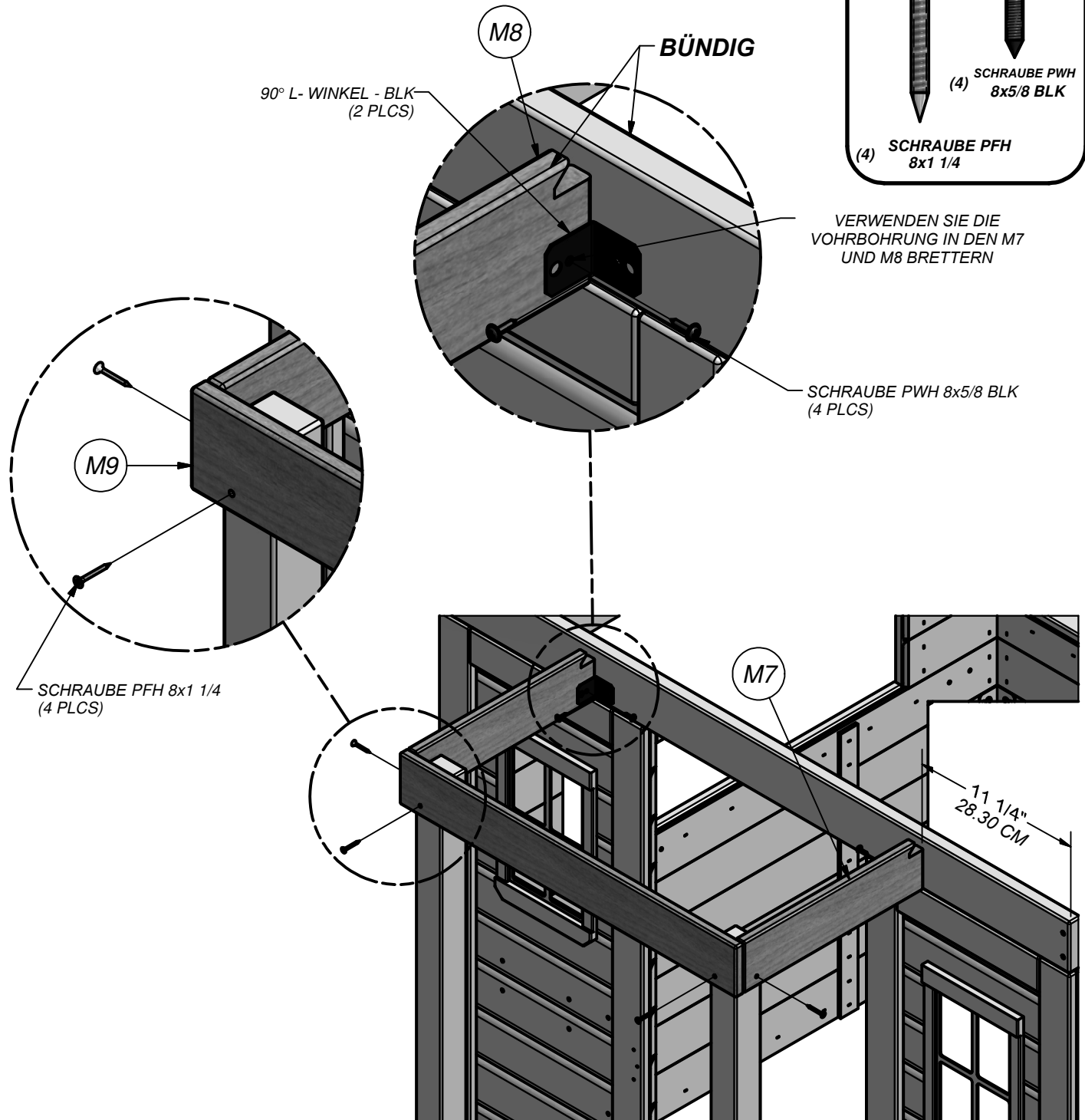
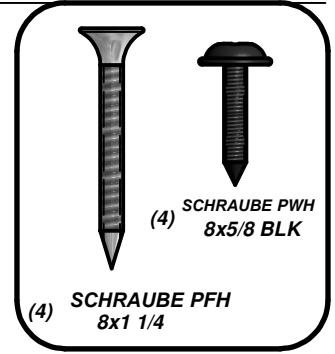


(1) **M9 - KOPFZEILE BRETT - W4L07204**
5/8"x3 3/8"x25 7/8" (16x86x657)



(2) **90° L- WINKEL - BLK - A4M00555**

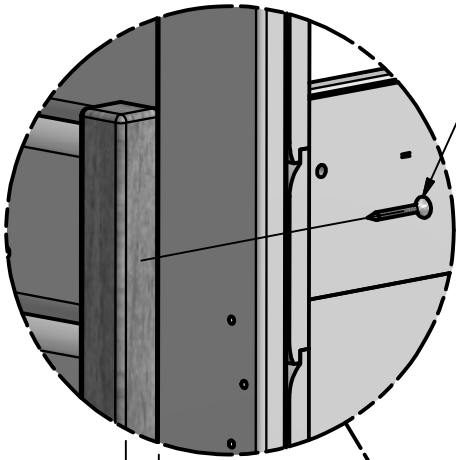
SCHRITT 16:



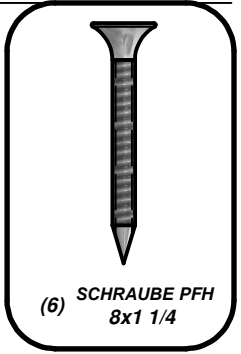


(2) S1 - VERANDA PLATTE - W4L07200
1"x1"x17 3/4" (24x24x450)

SCHRITT 17:



SCHRAUBE PFH 8x1 1/4
(6 PLCS)

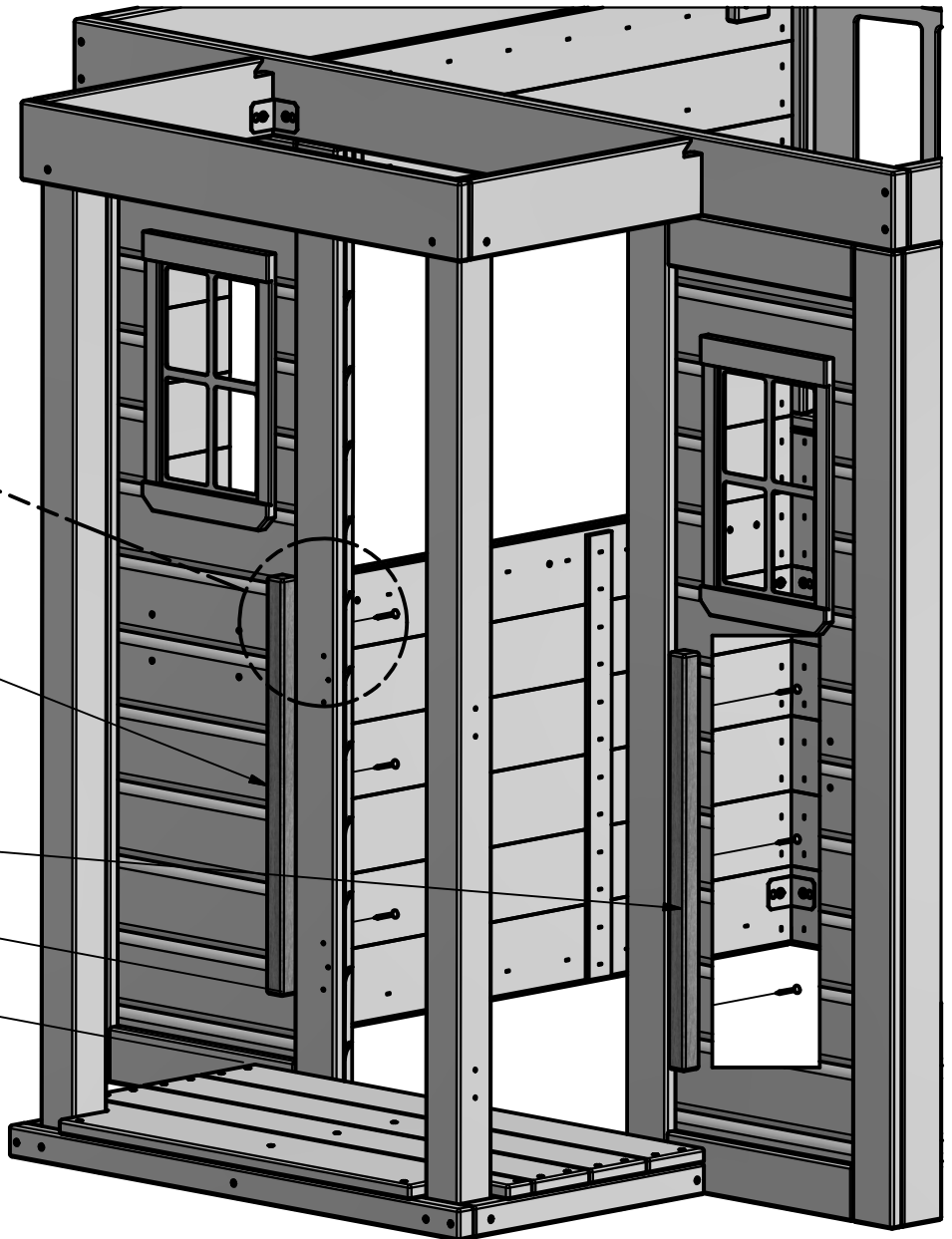


(6) SCHRAUBE PFH
8x1 1/4

1.43 CM
9/16 GAP
TYP.

S1

3 3/16" (8.1 CM)
TYP





(2) **M3 - VERANDA VERKLEIDUNG - W4L07195**
5/8"x2 3/4"x3 1/4" (16x70x82)



(2) **M5 - VERANDA VERKLEIDUNG - W4L07197**
5/8"x3 3/8"x2" (16x86x50)

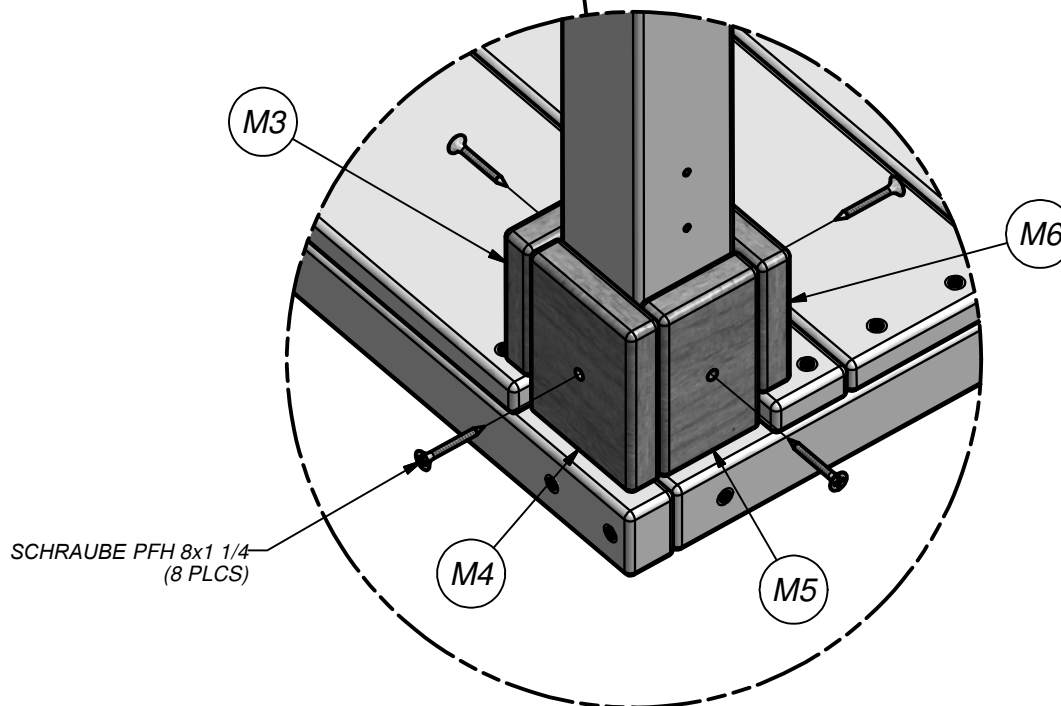
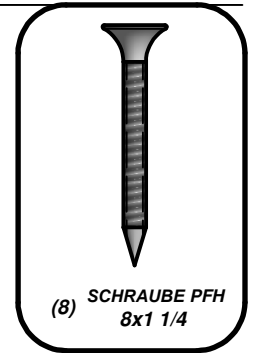
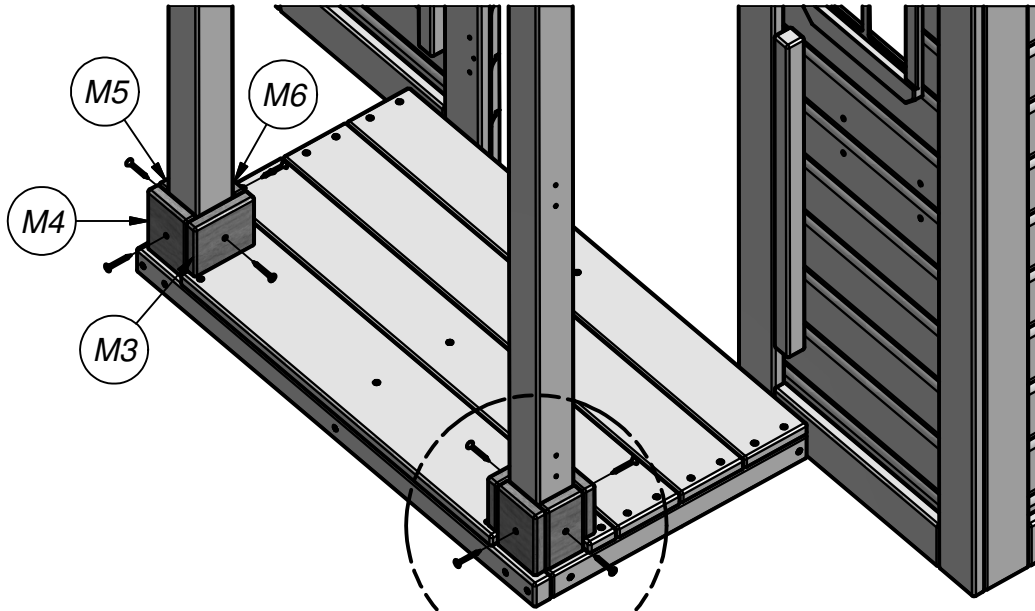


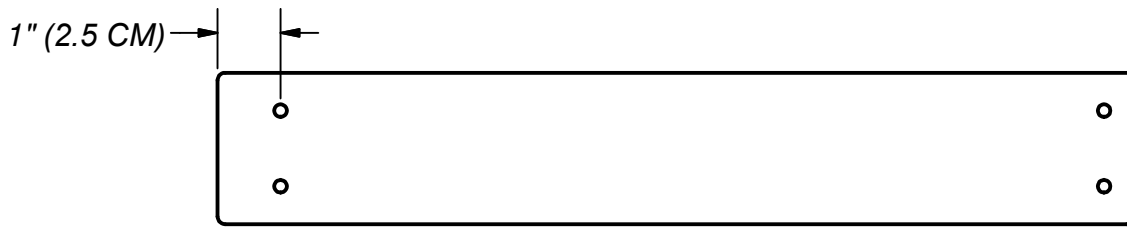
(2) **M4 - VERANDA VERKLEIDUNG - W4L07196**
5/8"x3 3/8"x2 1/2" (16x86x65)



(2) **M6 - VERANDA VERKLEIDUNG - W4L07198**
5/8"x2 3/4"x2 5/8" (16x70x66)

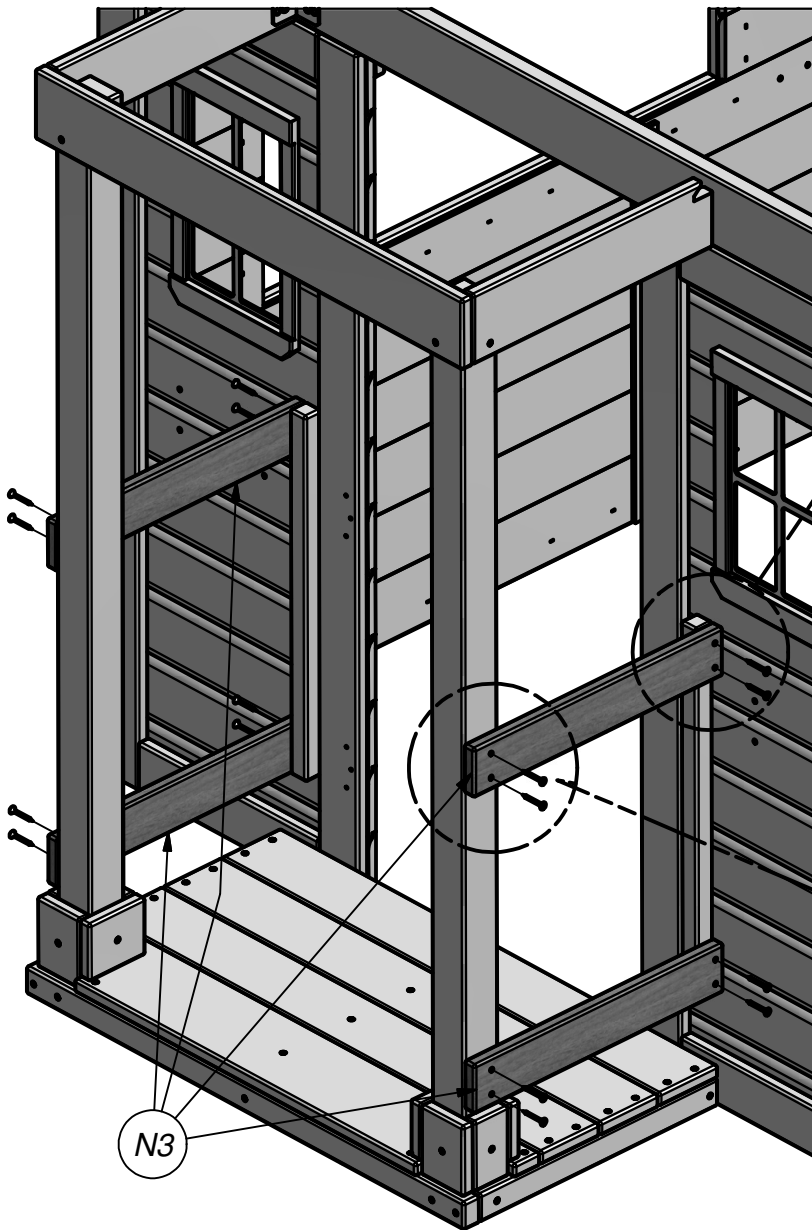
SCHRITT 18:



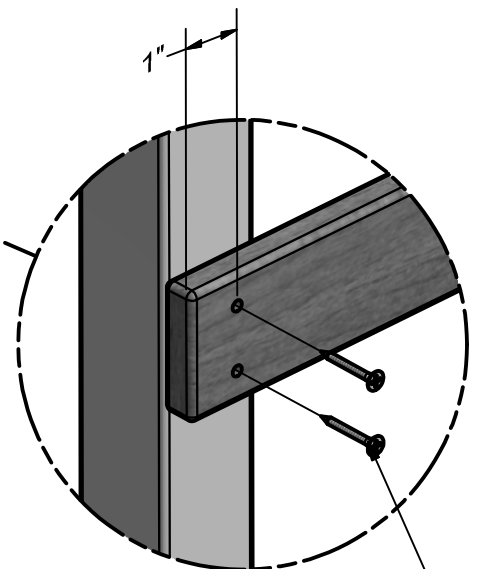
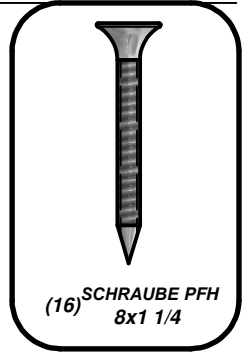
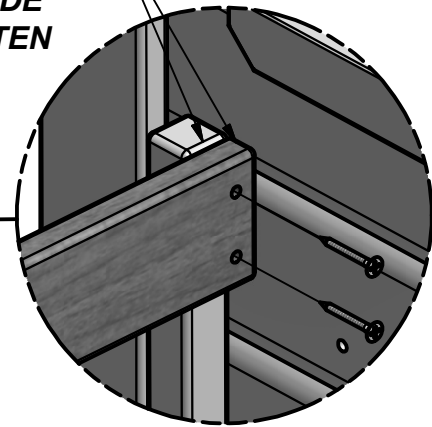


(4) **N3 - VERANDA SCHIENE - W4L07199**
 5/8"x2 3/8"x14 3/8" (16x60x364)

SCHRITT 19:



**BÜNDIG
 AUF
 BEIDE
 SEITEN**



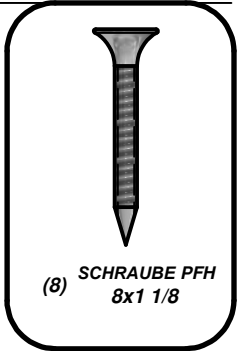
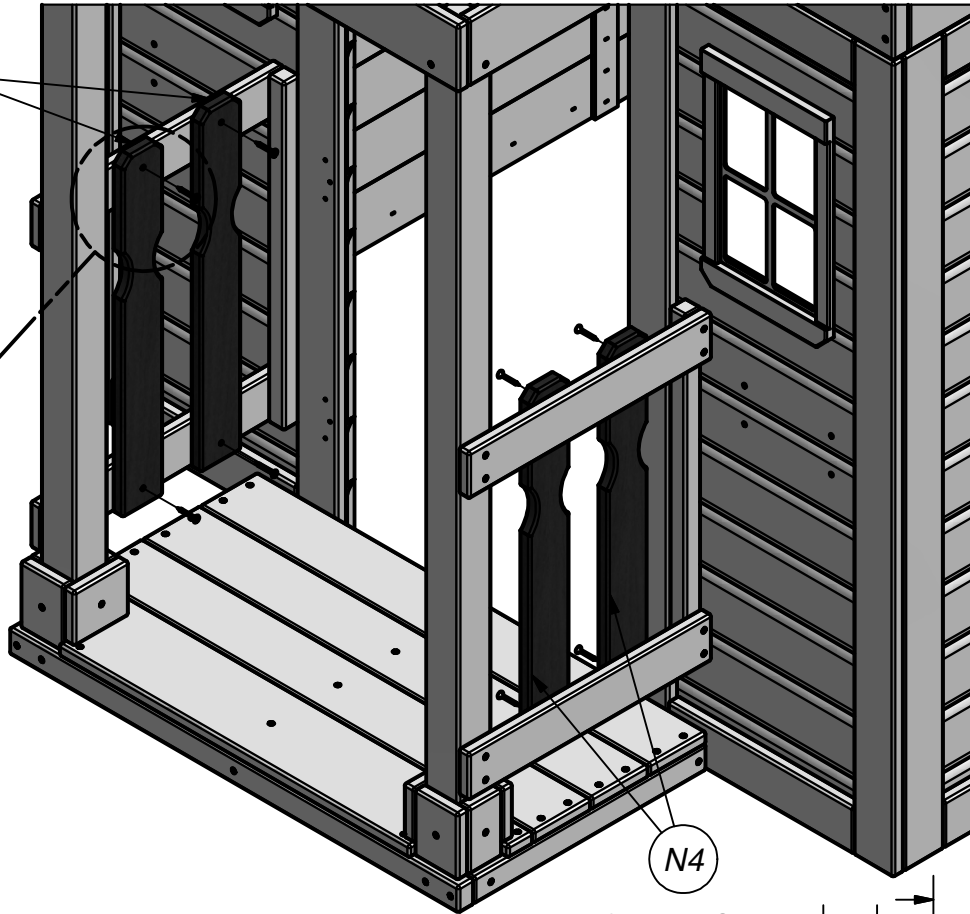
SCHRAUBE PFH 8x1 1/4
 (2 PLCS)



(4) N4 - ZAUNLATTE - W4L07201
5/8"x2 3/8"x18 1/4" (16x60x463)

SCHRITT 20:

N4



(8) SCHRAUBE PFH
8x1 1/8

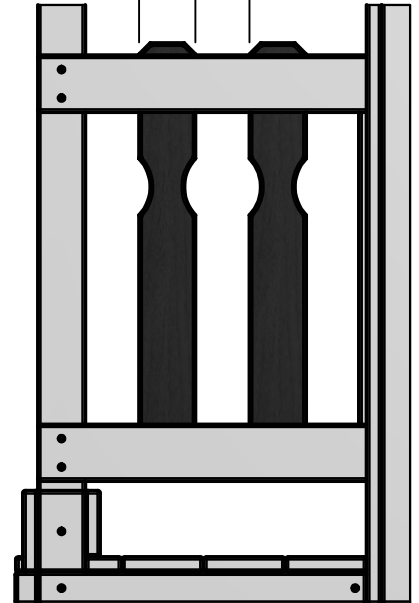
N4

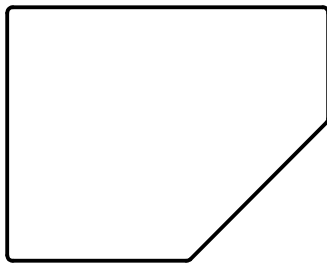
2 1/4" (5.7 CM)

2 1/4" (5.7 CM)



SCHRAUBE PFH 8x1 1/8
(8 PLCS)



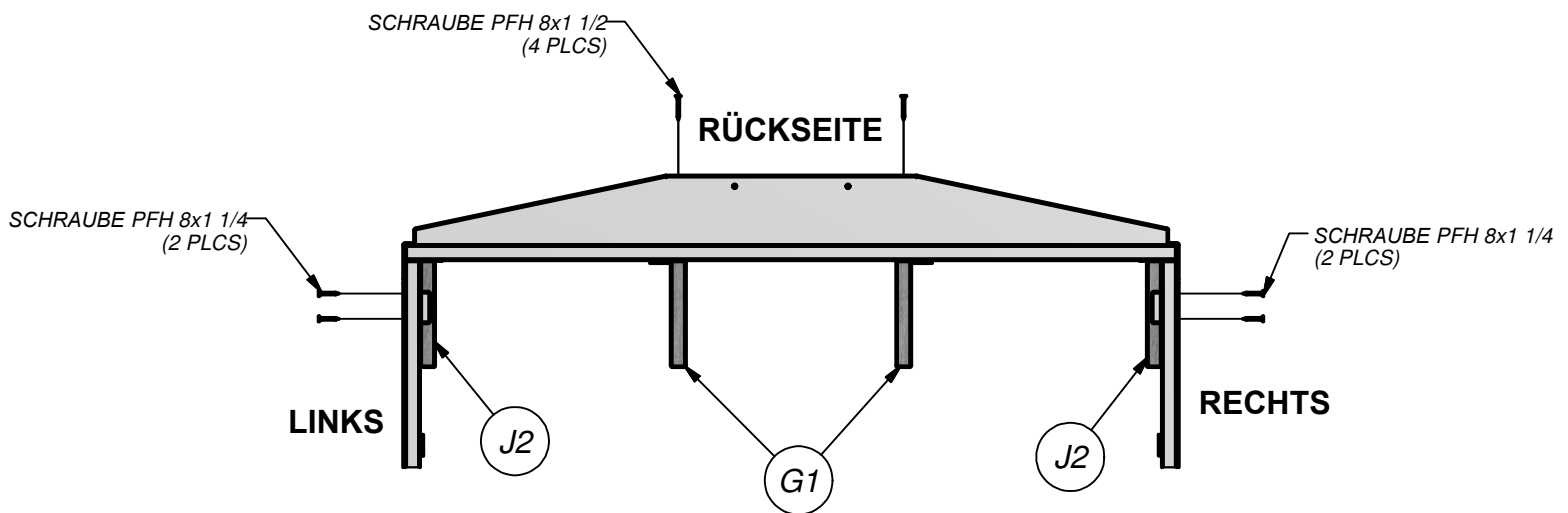
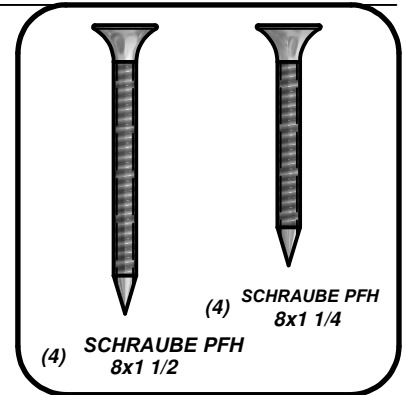
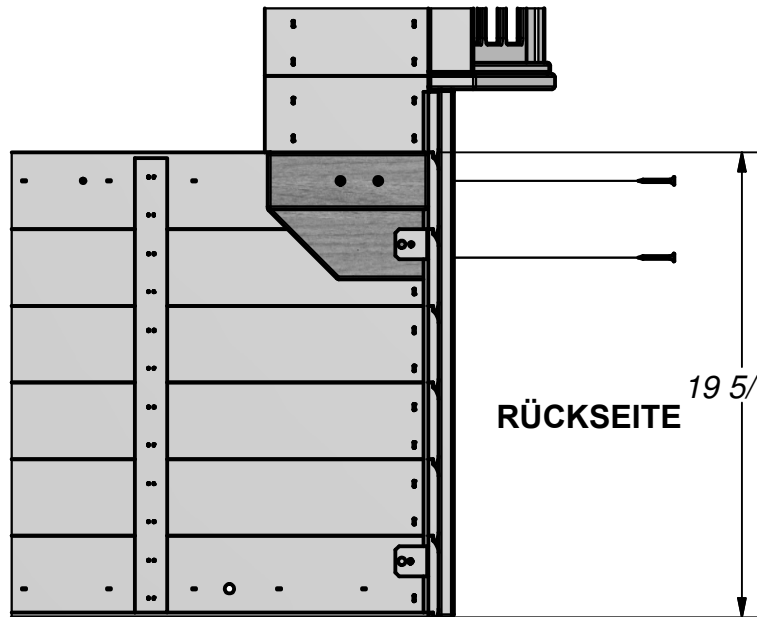


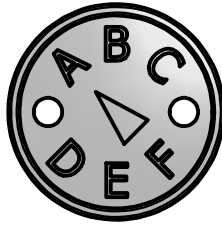
(2) **G1 - WANDHALTERUNG - W4L07210**
1"x5 1/4"x6 3/4" (24x134x170)



(2) **J2 - STÜTZBRETT - W4L07211**
1"x2 3/8"x6 3/4" (24x60x170)

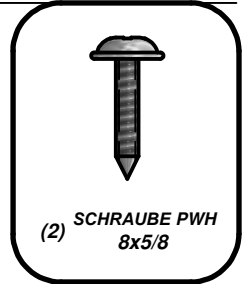
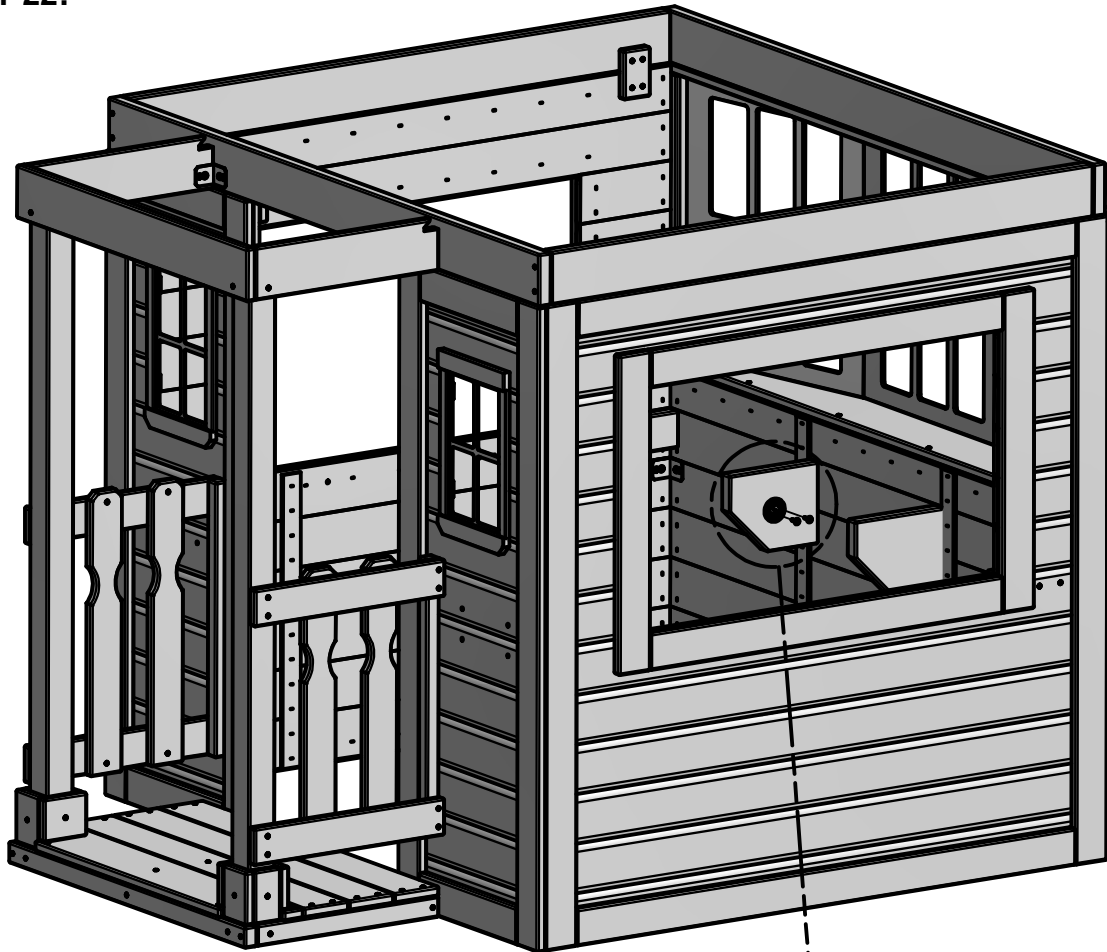
SCHRITT 21:



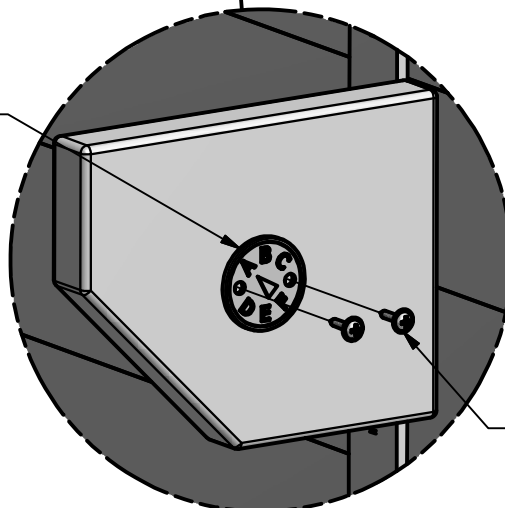


(1) "A" REVISIONSPLAKETTE - A100314

SCHRITT 22:



"A" REVISIONSPLAKETTE
(1 PLC)



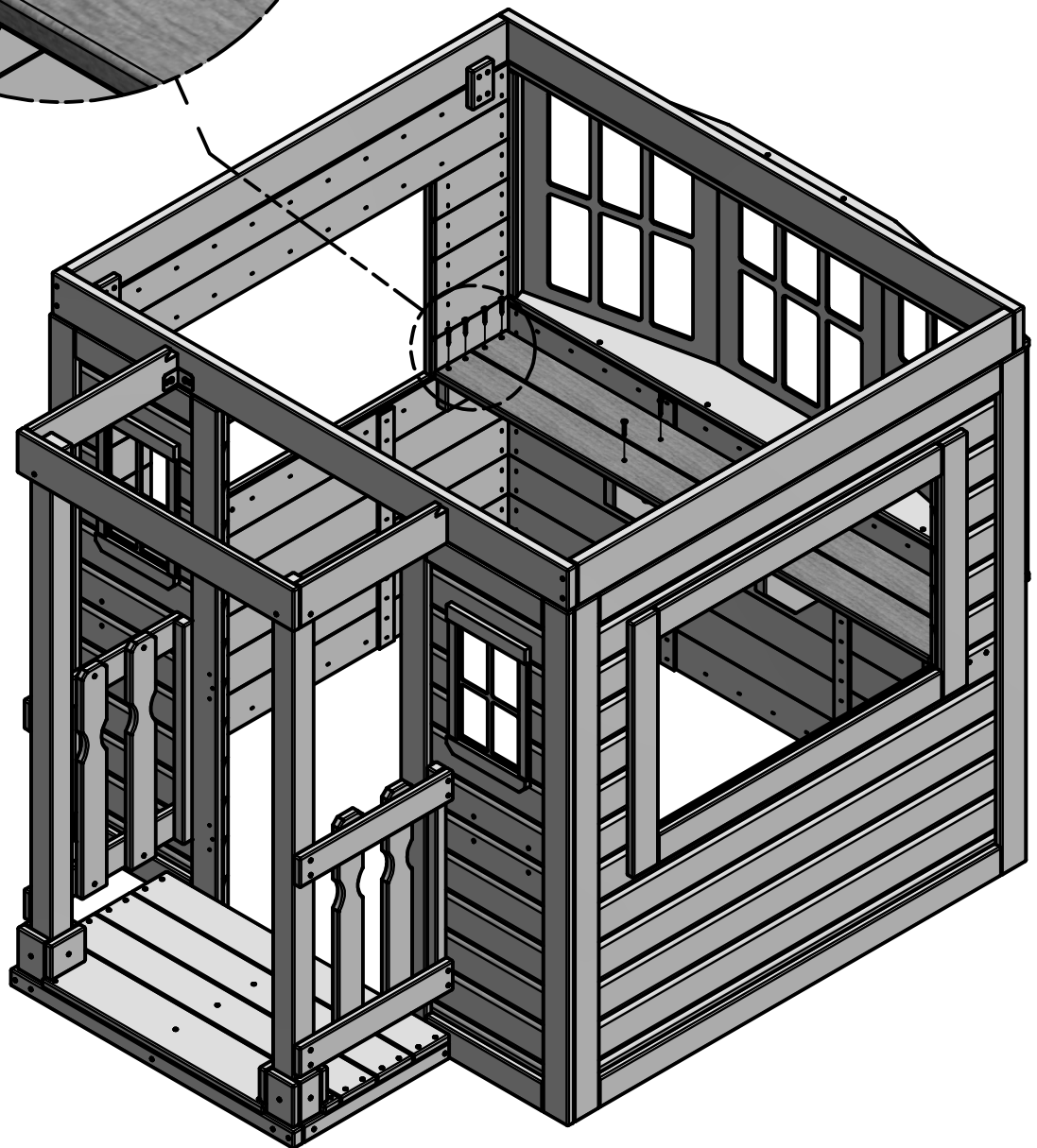
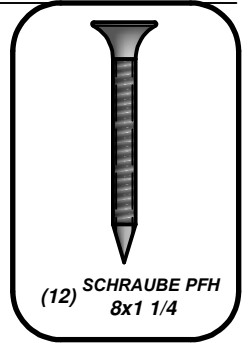
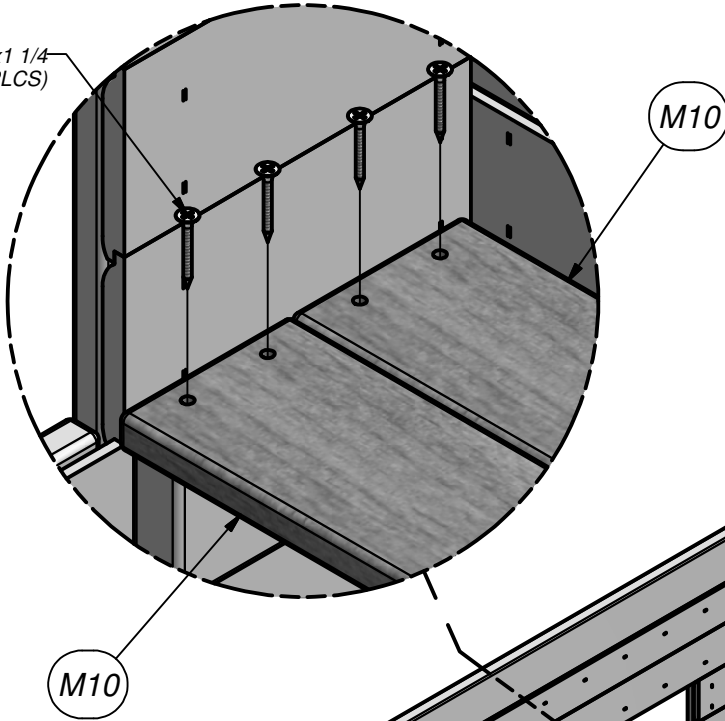
SCHRAUBE PWH 8x5/8
(2 PLCS)

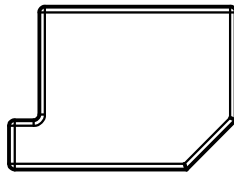


(2) M10 - SCHRANK OBERSEITE - W4L07212
5/8"x3 3/8"x46 3/8" (16x86x1177)

SCHRITT 23:

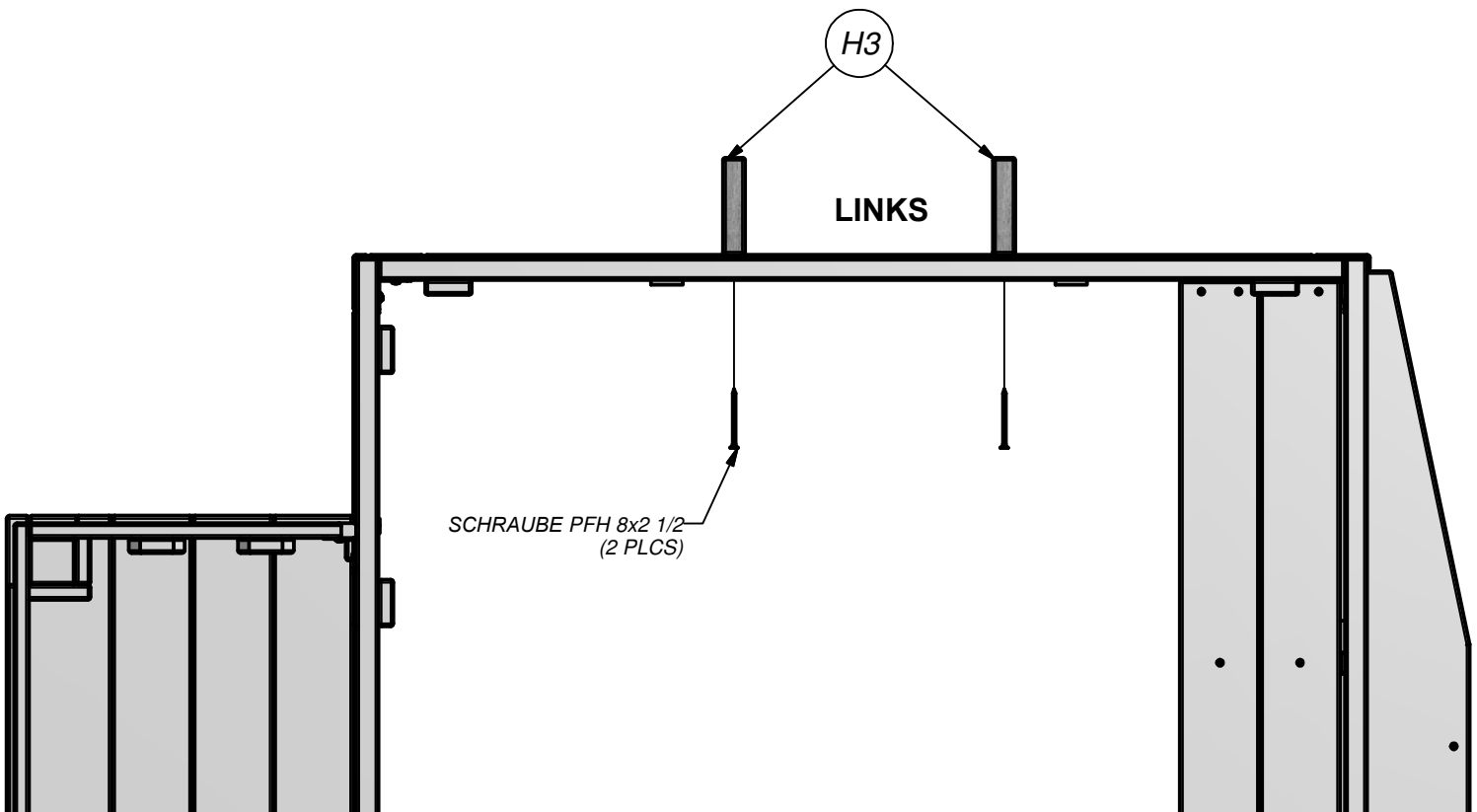
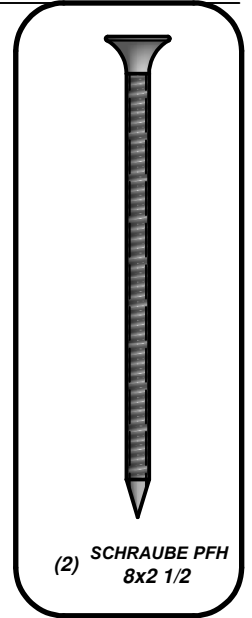
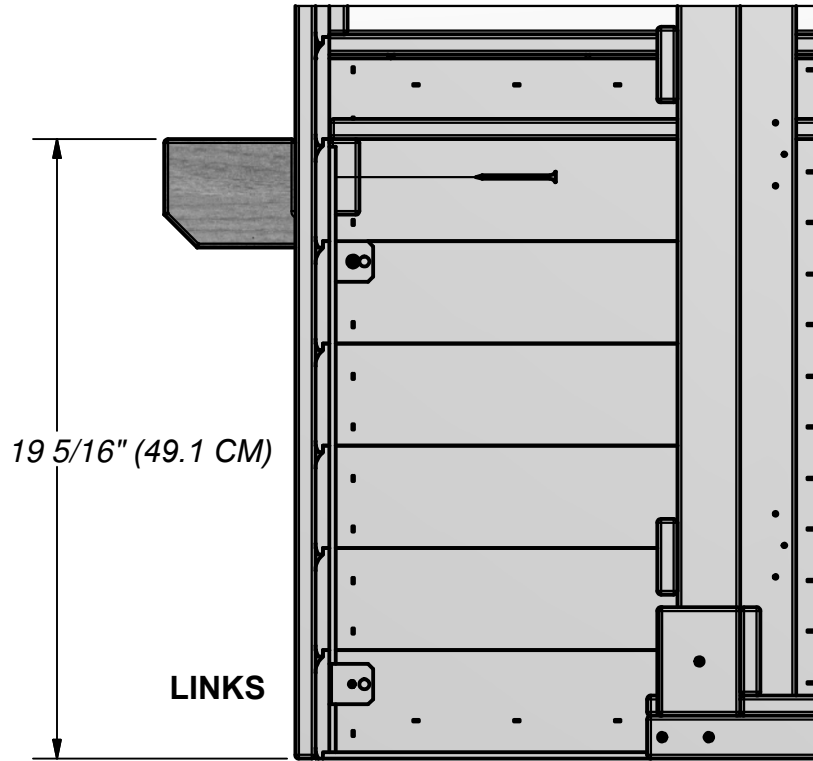
SCHRAUBE PFH 8x1 1/4
(12 PLCS)

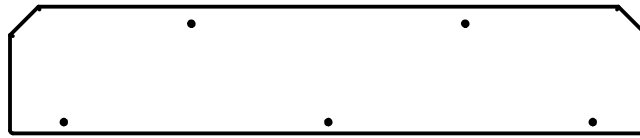




(2) **H3 - REGALUNTERSTÜTZUNG -**
W4L07209 1"x3 3/8"x4 3/4" (24x86x120)

SCHRITT 24:

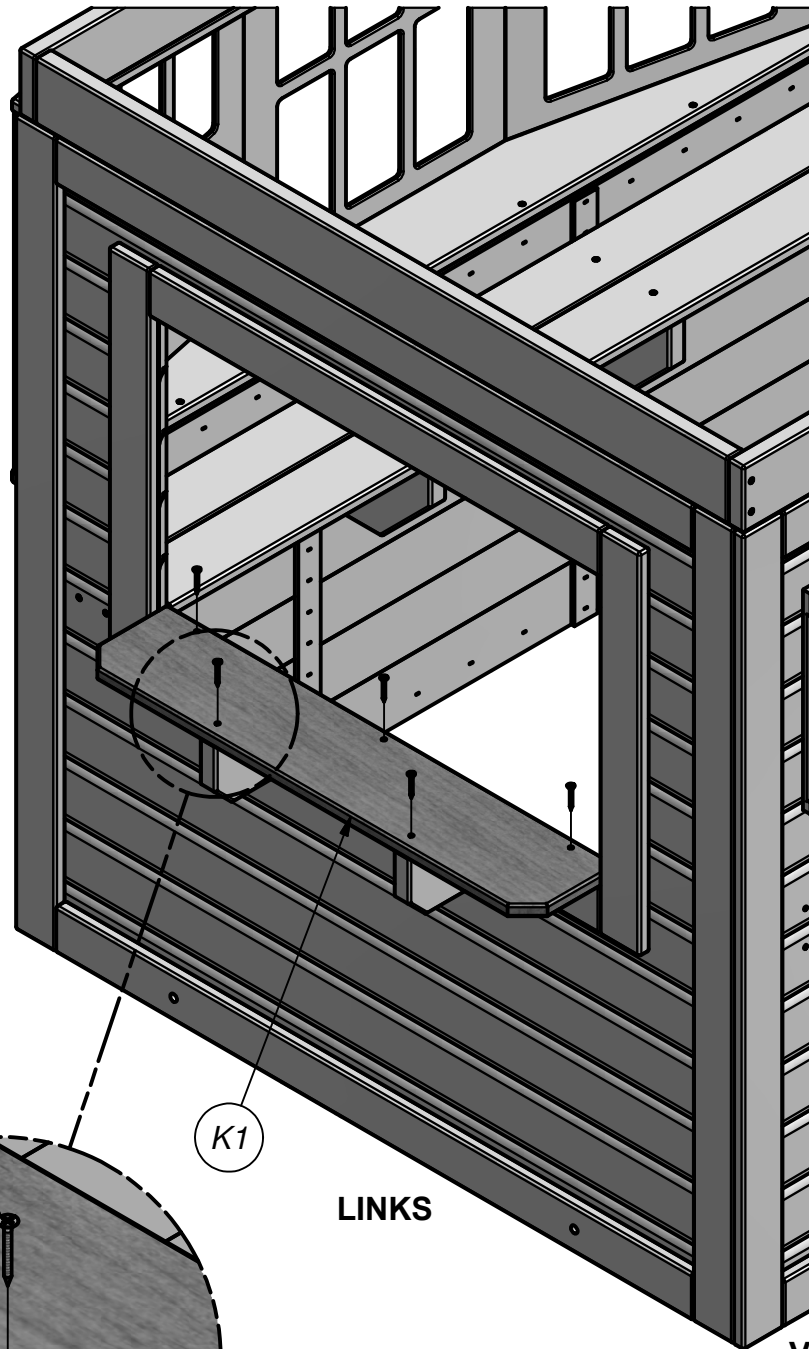
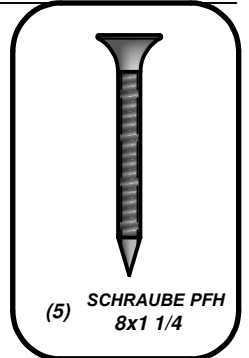




(1) **K1 - FENSTERREGAL - W4L07208**
5/8"x5 1/4"x26 1/2" (16x134x674)

SCHRITT 25:

RÜCKSEITE

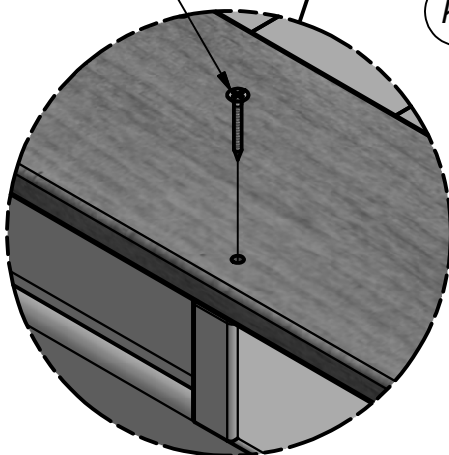


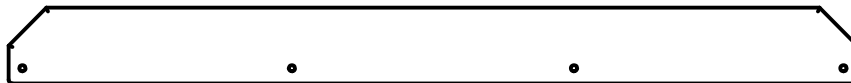
SCHRAUBE PFH 8x1 1/4
(5 PLCS)

K1

LINKS

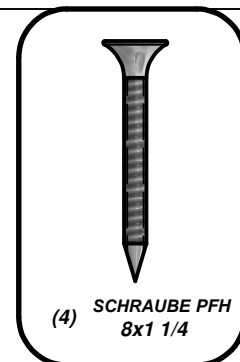
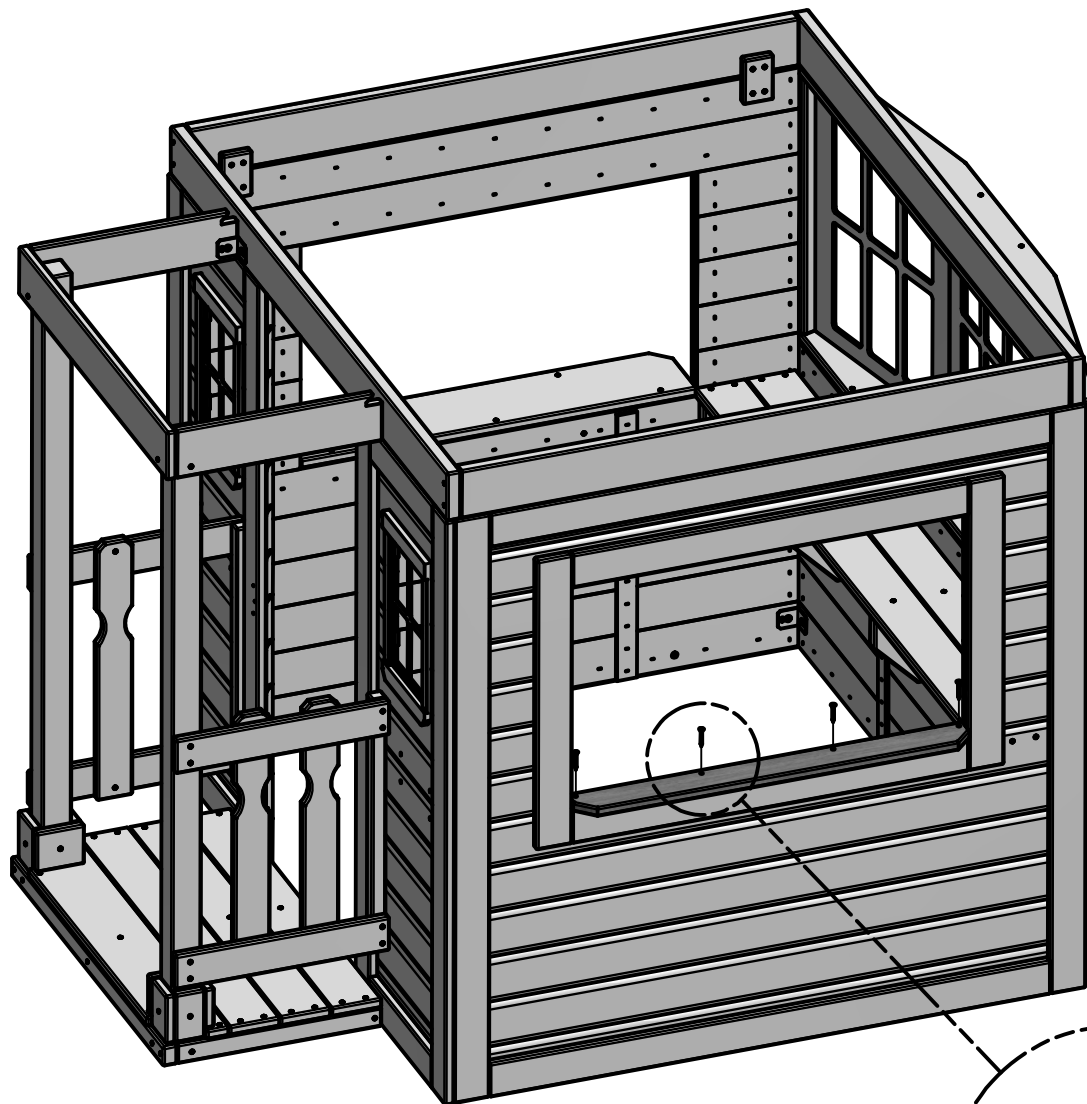
VORDERSEITE



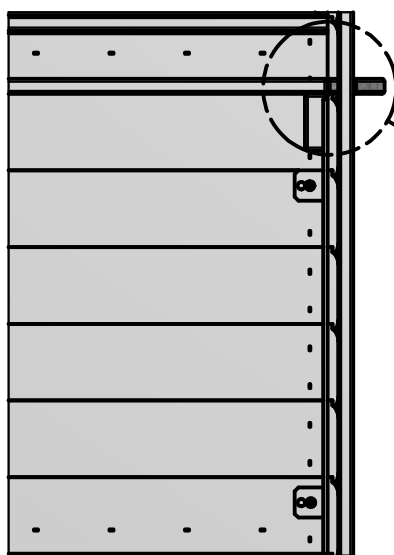


(1) N7 - FENSTERREGAL - W4L07207
5/8"x2 3/8"x26 1/2" (16x60x674)

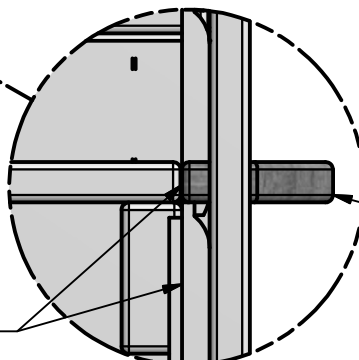
SCHRITT 26:



(4) SCHRAUBE PFH
8x1 1/4

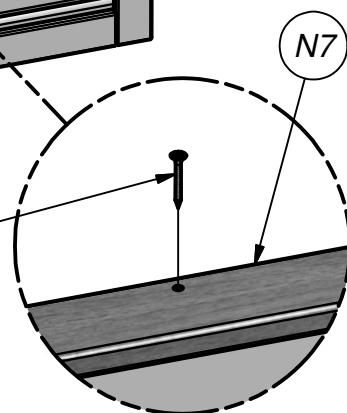


BÜNDIG

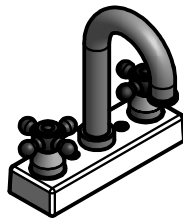


N7

SCHRAUBE PFH 8x1 1/4
(4 PLCS)

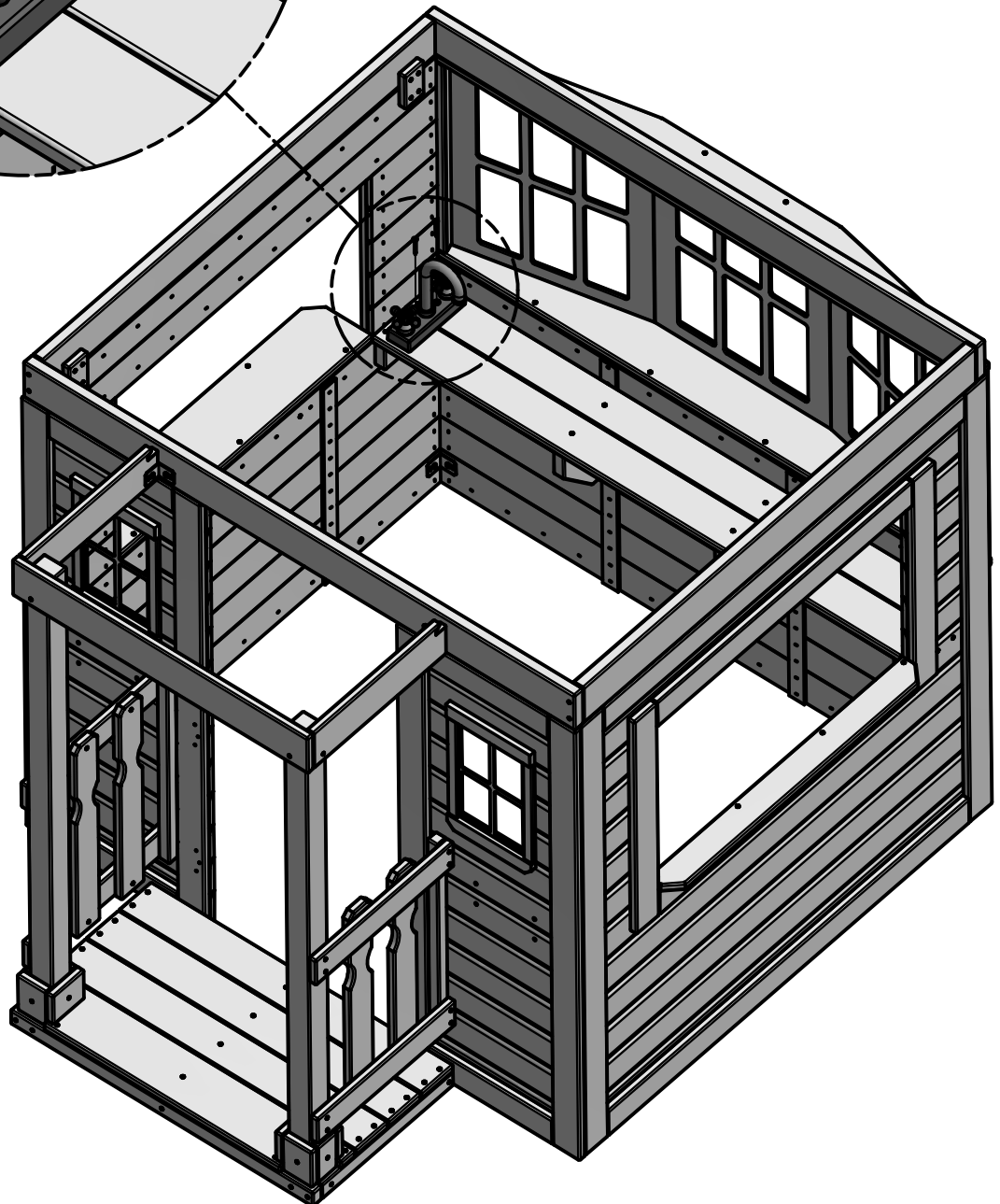
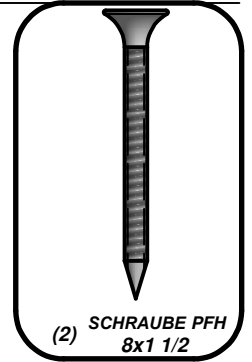
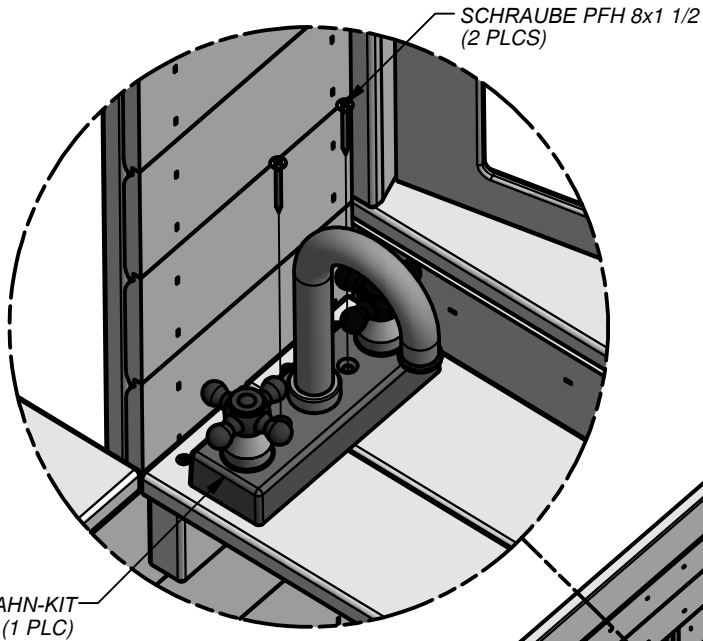


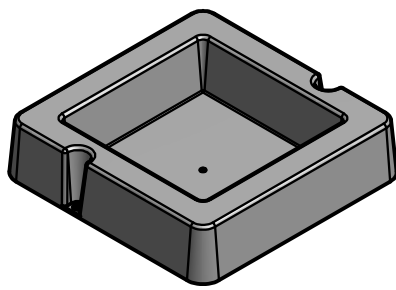
N7



(1) WASSERHAHN-KIT - A6P00024

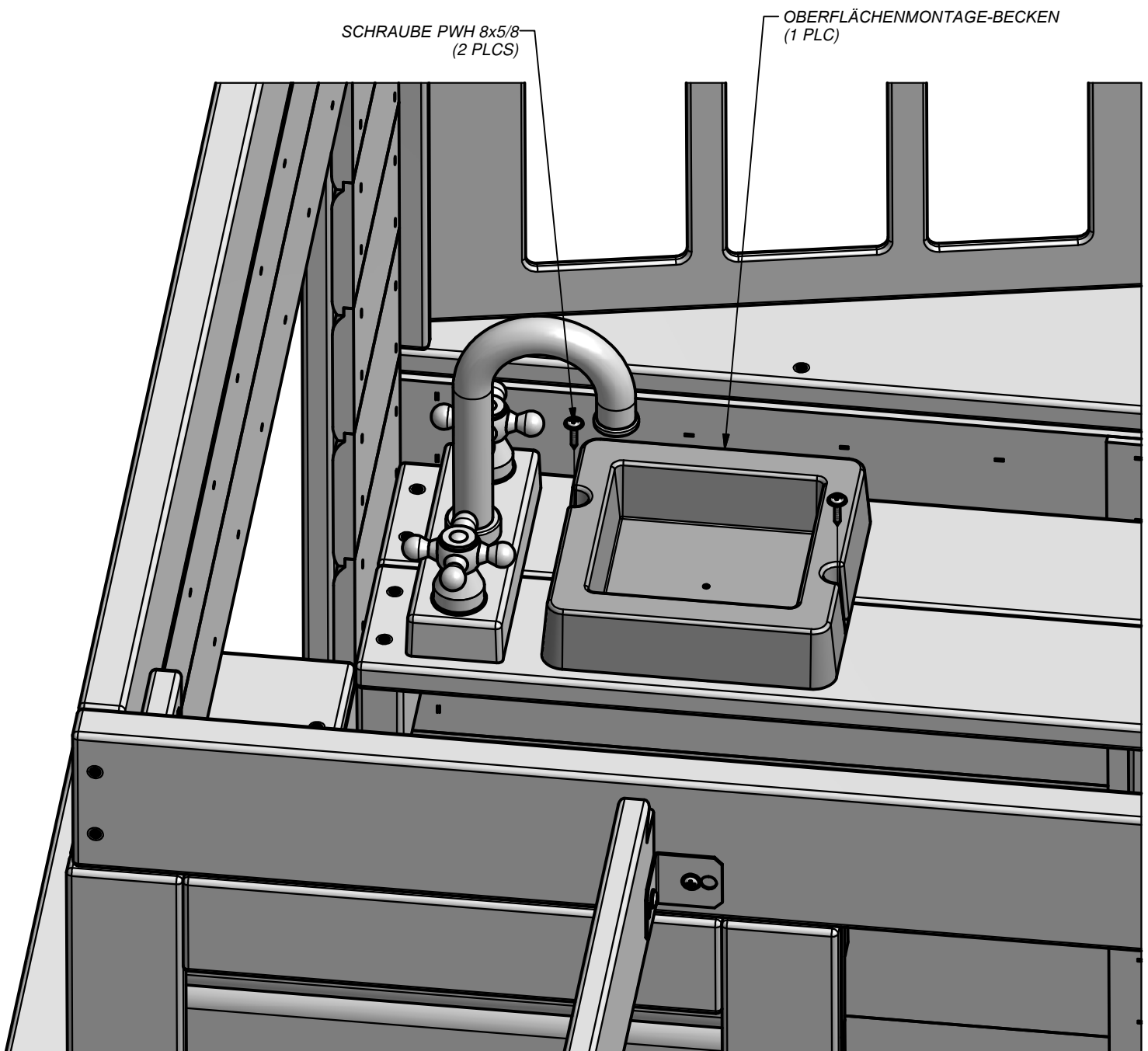
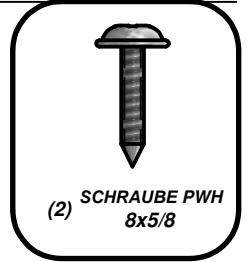
SCHRITT 27:

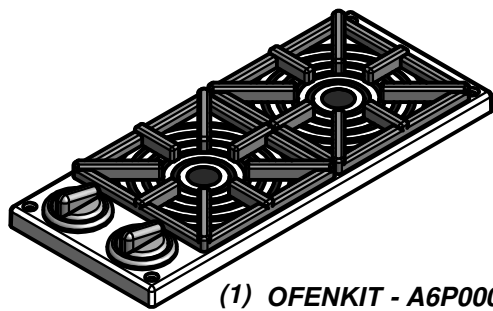




(1) OBERFLÄCHENMONTAGE-BECKEN - A6P00032

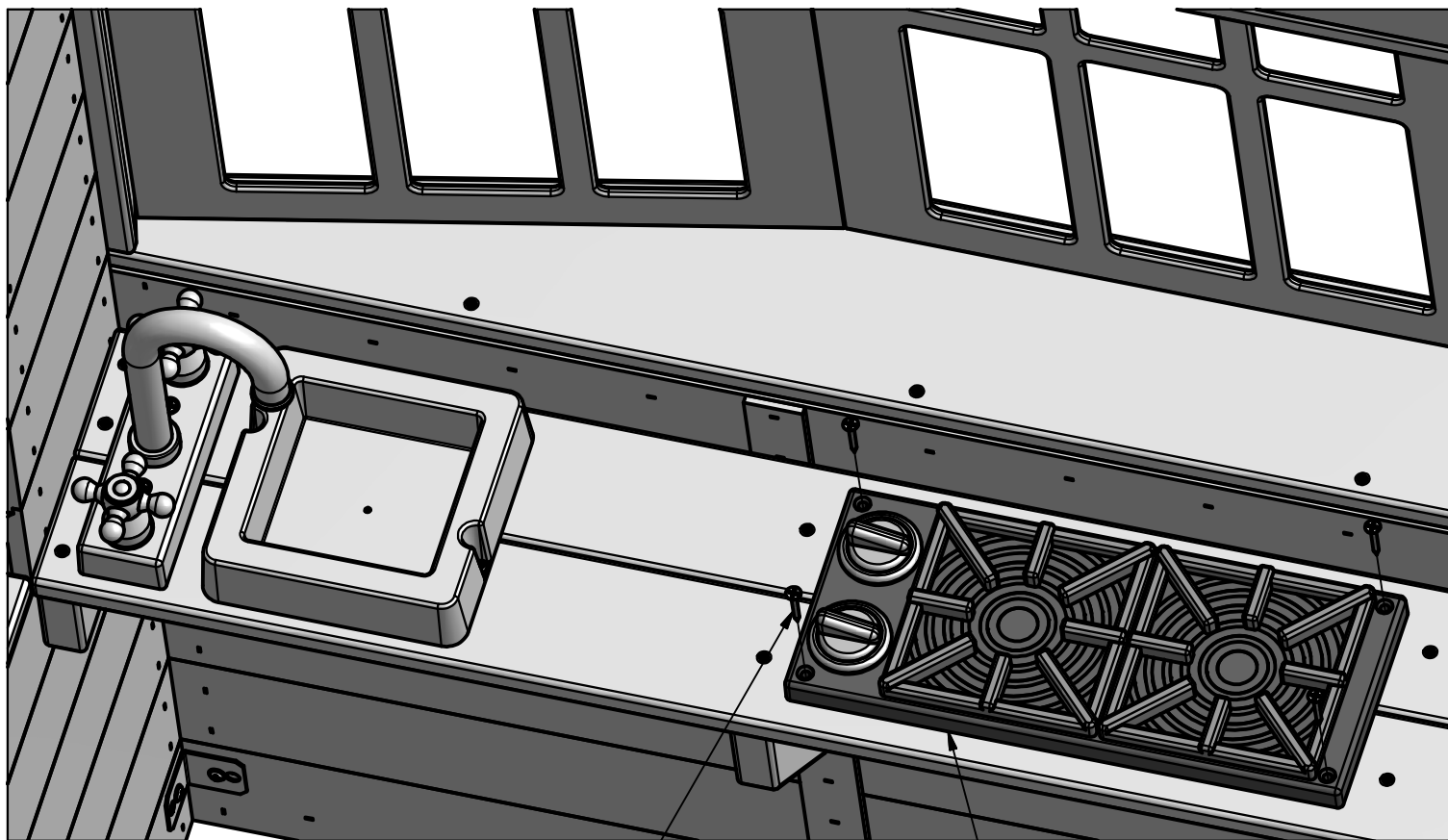
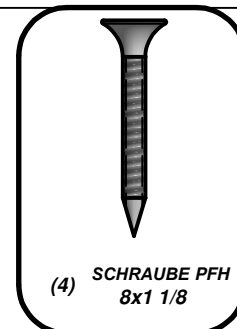
SCHRITT 28:





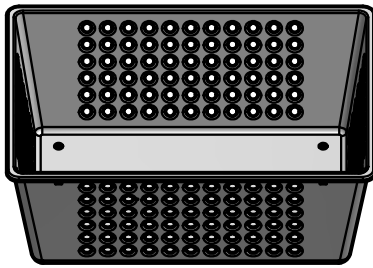
(1) OFENKIT - A6P00025

SCHRITT 29:



SCHRAUBE PFH 8x1 1/8
(4 PLCS)

OFENKIT
(1 PLC)

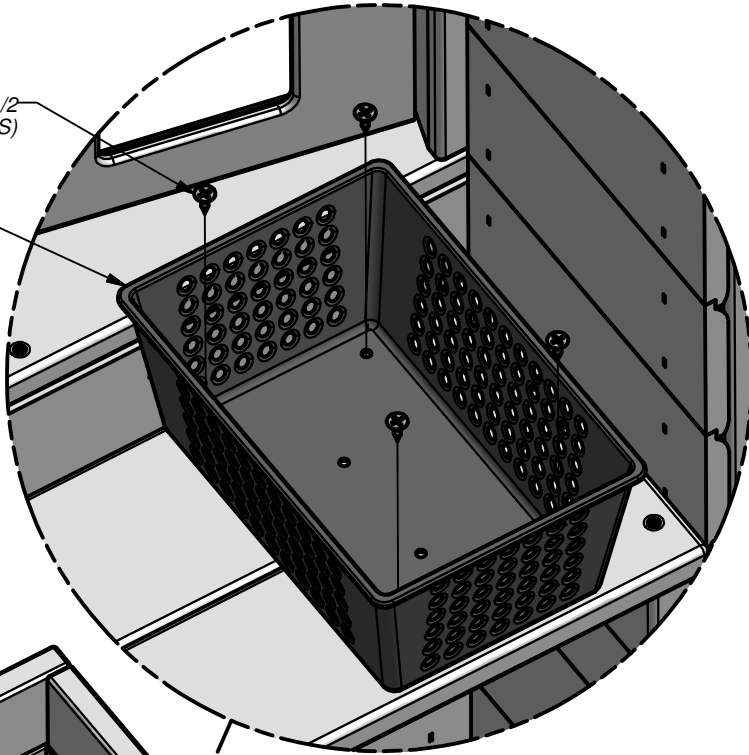


(1) OBSTKORB-KIT - A6P00069

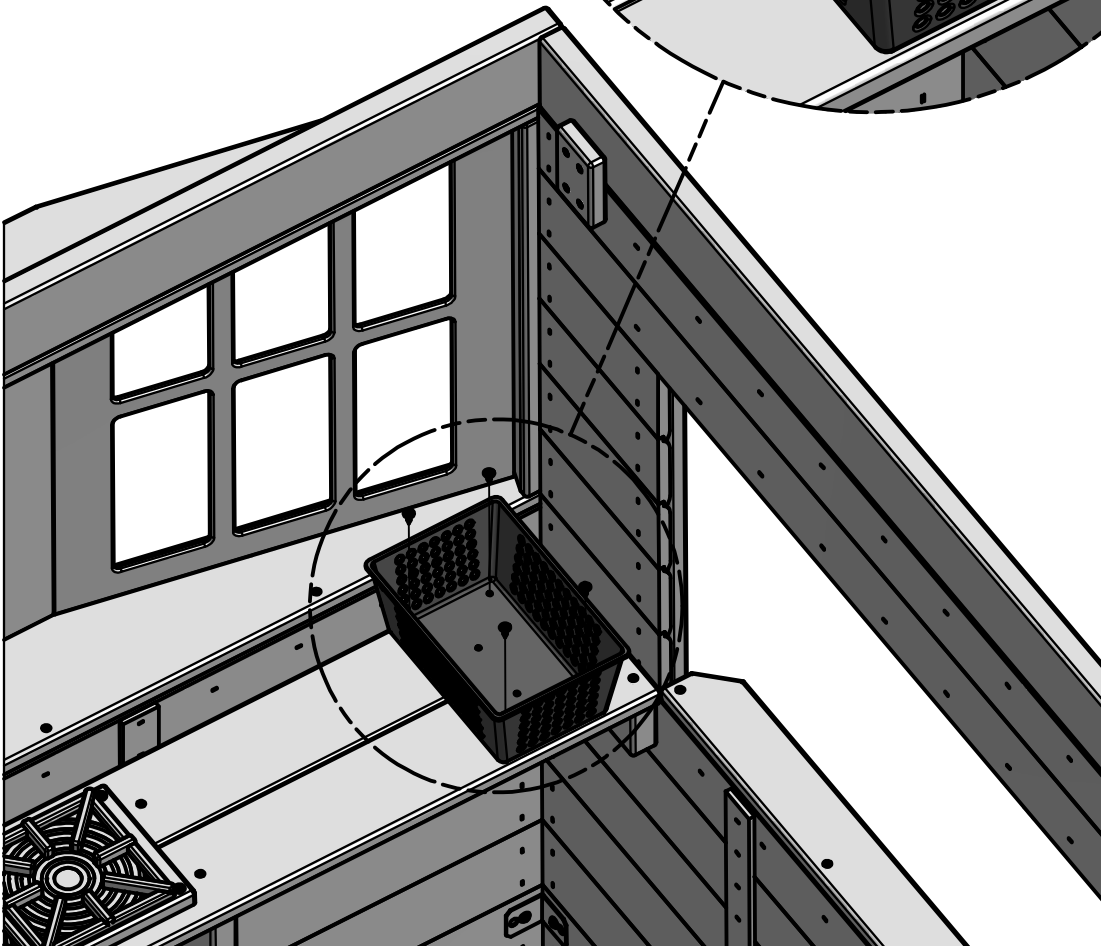
SCHRITT 30:

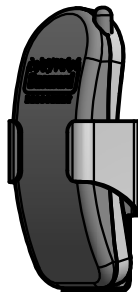
SCHRAUBE PFH 8x1/2
(4 PLCS)

OBSTKORB-KIT
(1 PLC)



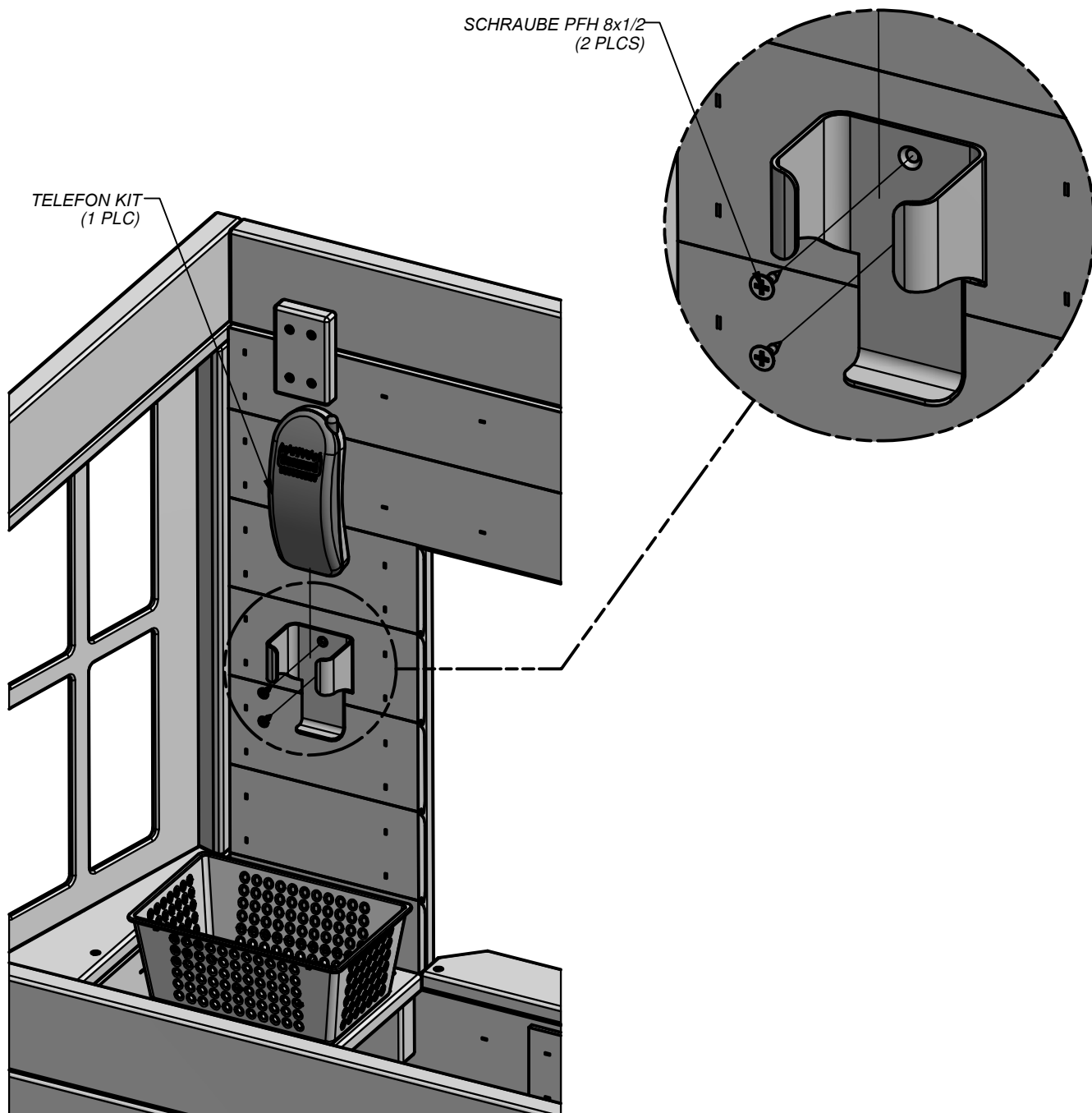
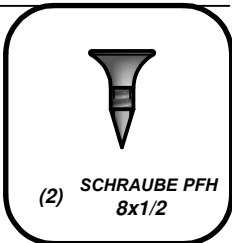
(4) SCHRAUBE PFH
8x1/2





(1) TELEFON KIT - A100132

SCHRITT 31:





(2) N1 - SONNENDURCHBRUCH BEIN - W4L07185
5/8"x2 3/8"x9 5/8" (16x60x244)



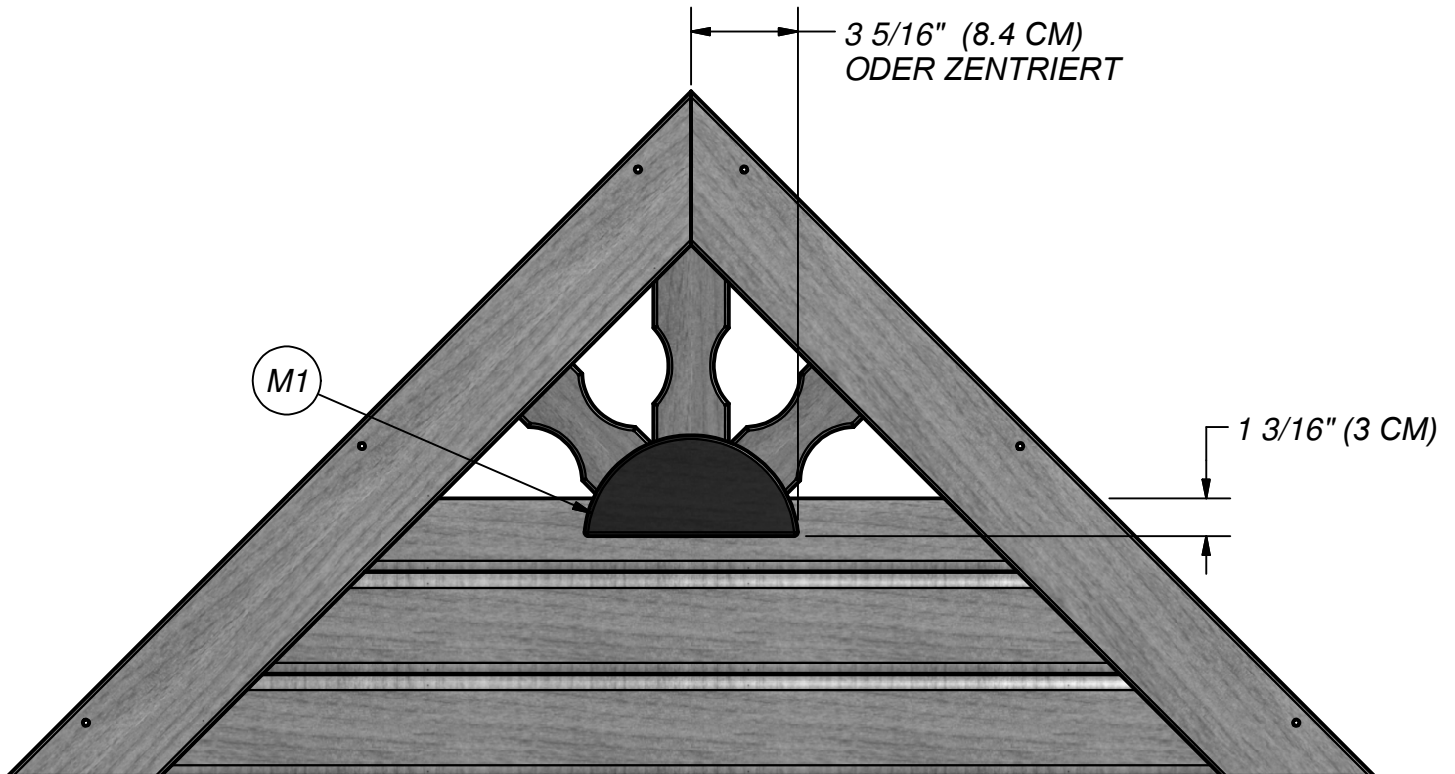
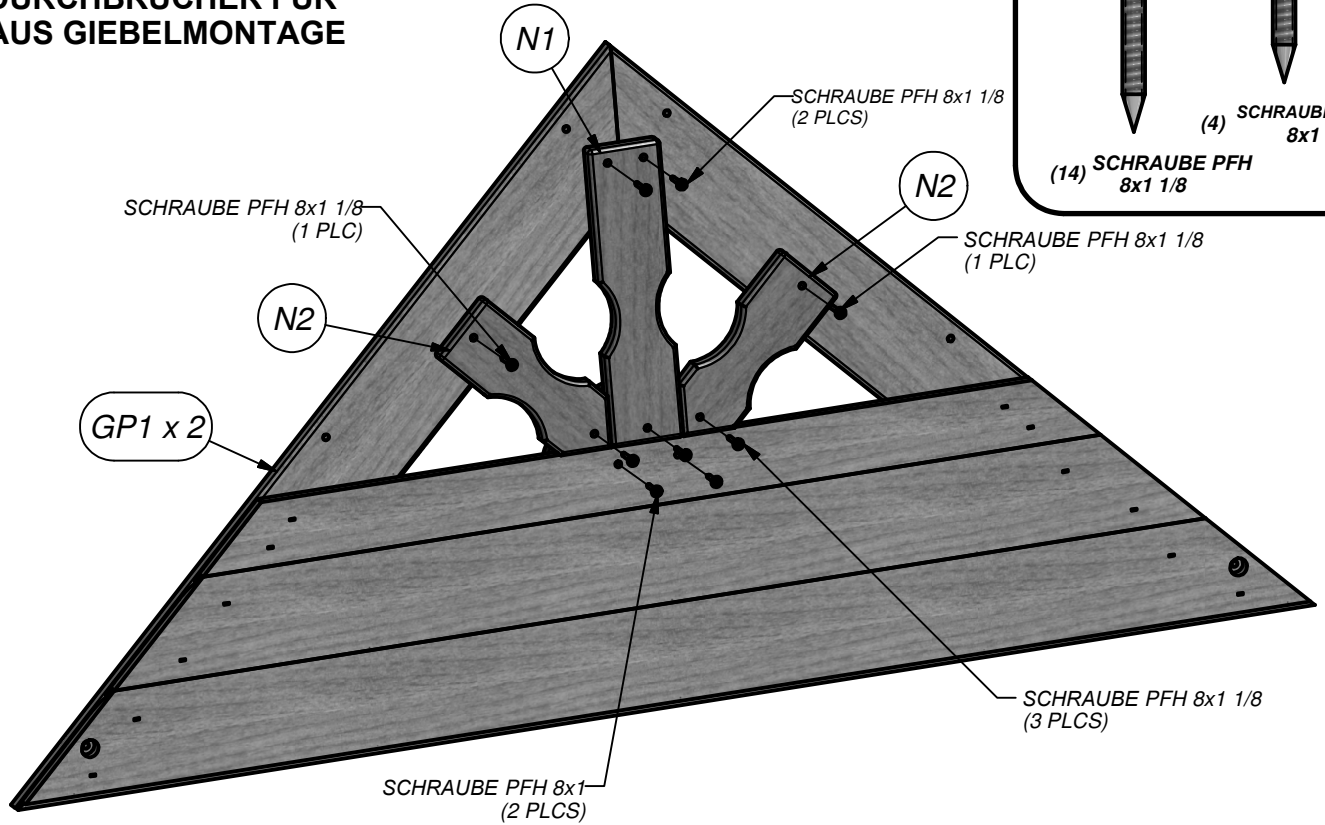
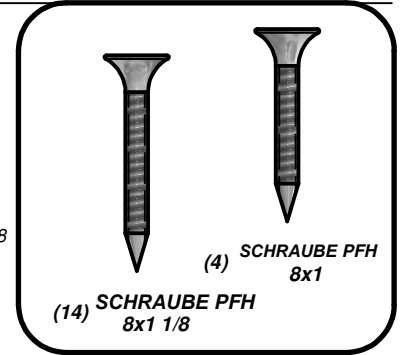
(4) N2 - SONNENDURCHBRUCH BEIN - W4L07186
5/8"x2 3/8"x6 1/2" (16x60x164)

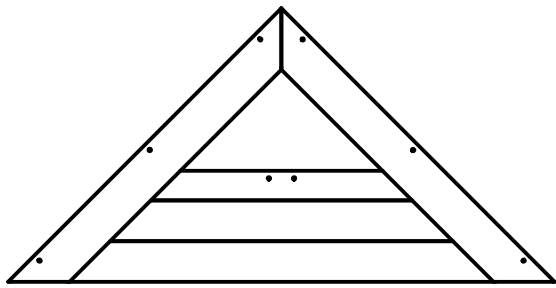


M1 - HALBMOND - W4L07184
5/8"x3 1/8"x6 3/4" (16x80x170)

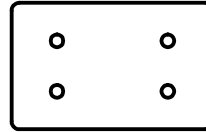
SCHRITT 32:

**BAUEN SIE IN DIESEM SCHRITT (2)
SONNENDURCHBRUCHER FÜR
JEDES HAUS GIEBELMONTAGE**



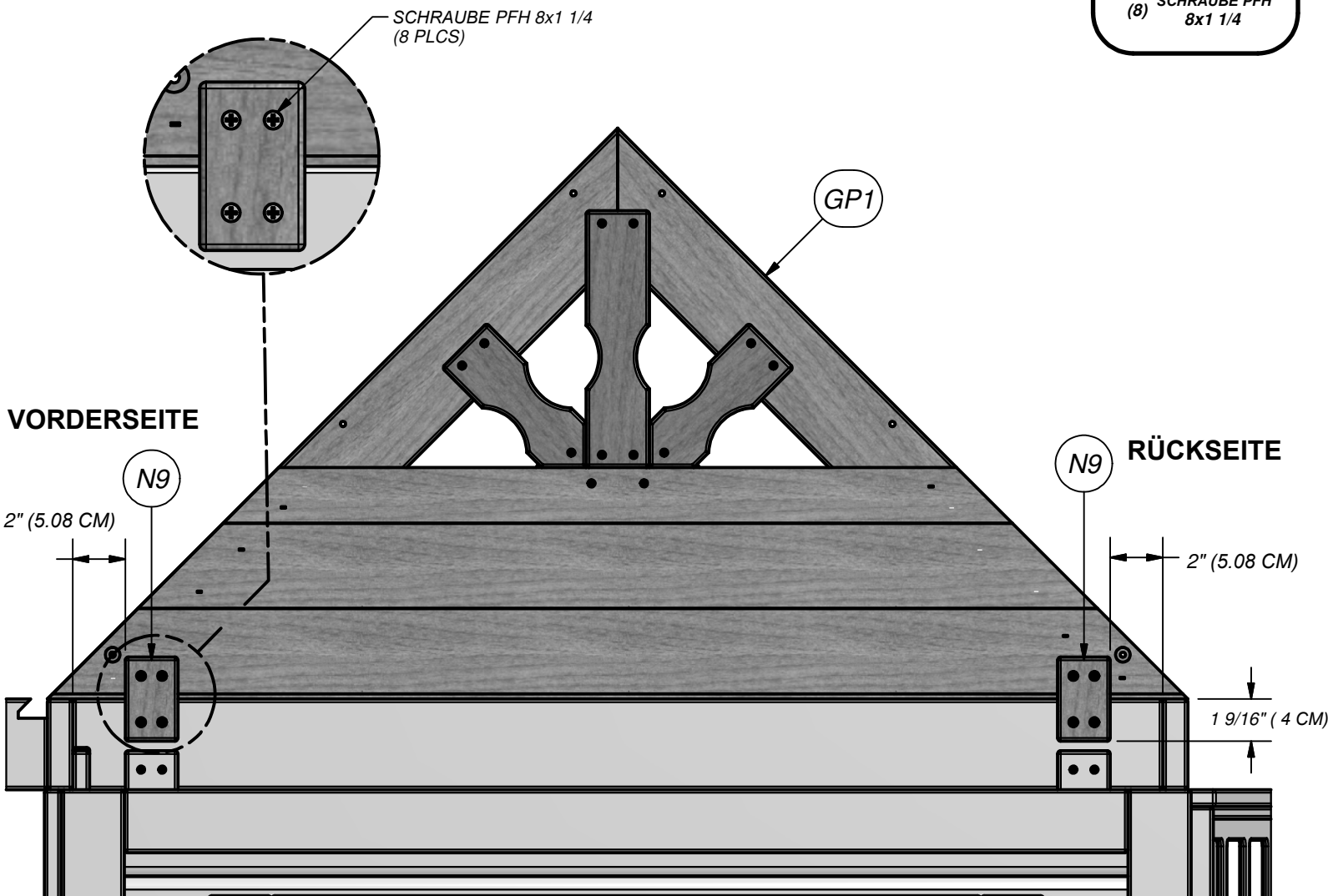
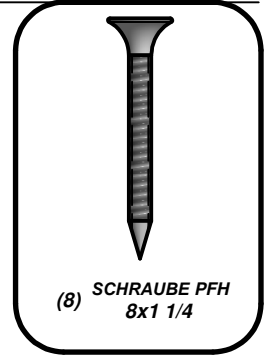


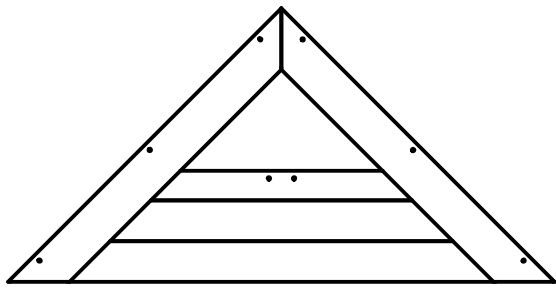
(1) **GP1 - GIEBELENDMONTAGE - W2A020111**
 1/8"x42 3/4"x21 3/8" (27x1085x543)



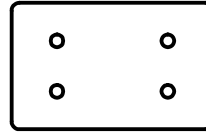
(2) **N9 - KABELBINDER - W4L07221**
 5/8"x2"x3 1/8" (16x50x80)

SCHRITT 33:



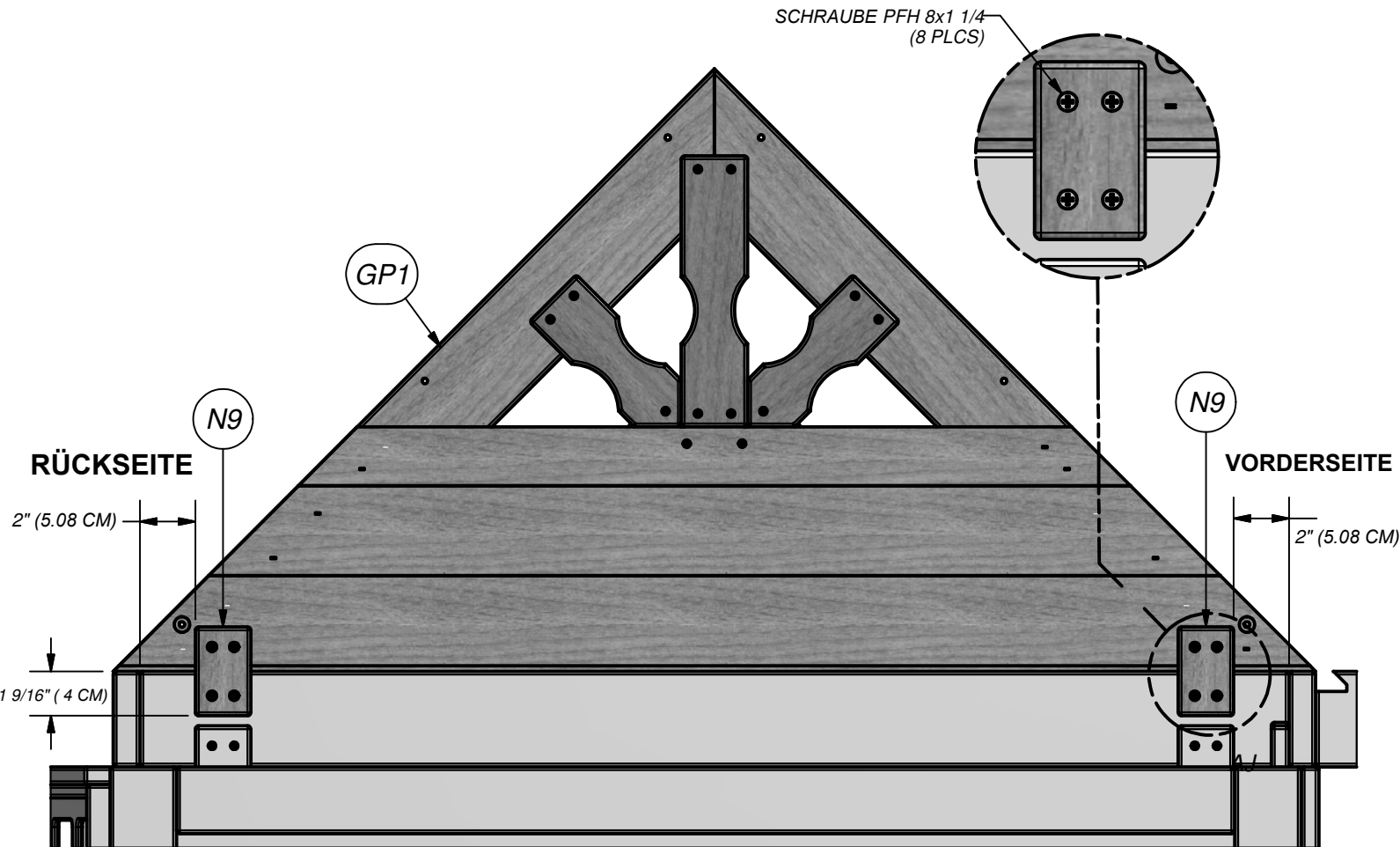
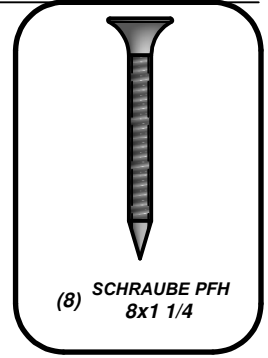


GP1 - GIEBELENDMONTAGE - W2A020111
 (1) 1/8"x42 3/4"x21 3/8" (27x1085x543)



N9 - KABELBINDER - W4L07221
 (2) 5/8"x2"x3
 1/8" (16x50x80)

SCHRITT 34:





N5 - SONNENDURCHBRUCH BEIN - W4L07205
5/8"x2 3/8"x11 5/8" (16x60x294)

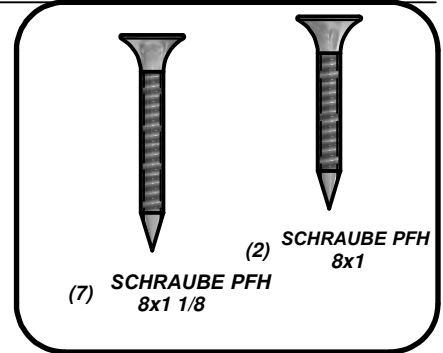


N6 - SONNENDURCHBRUCH BEIN - W4L07206
5/8"x2 3/8"x6" (16x60x152)



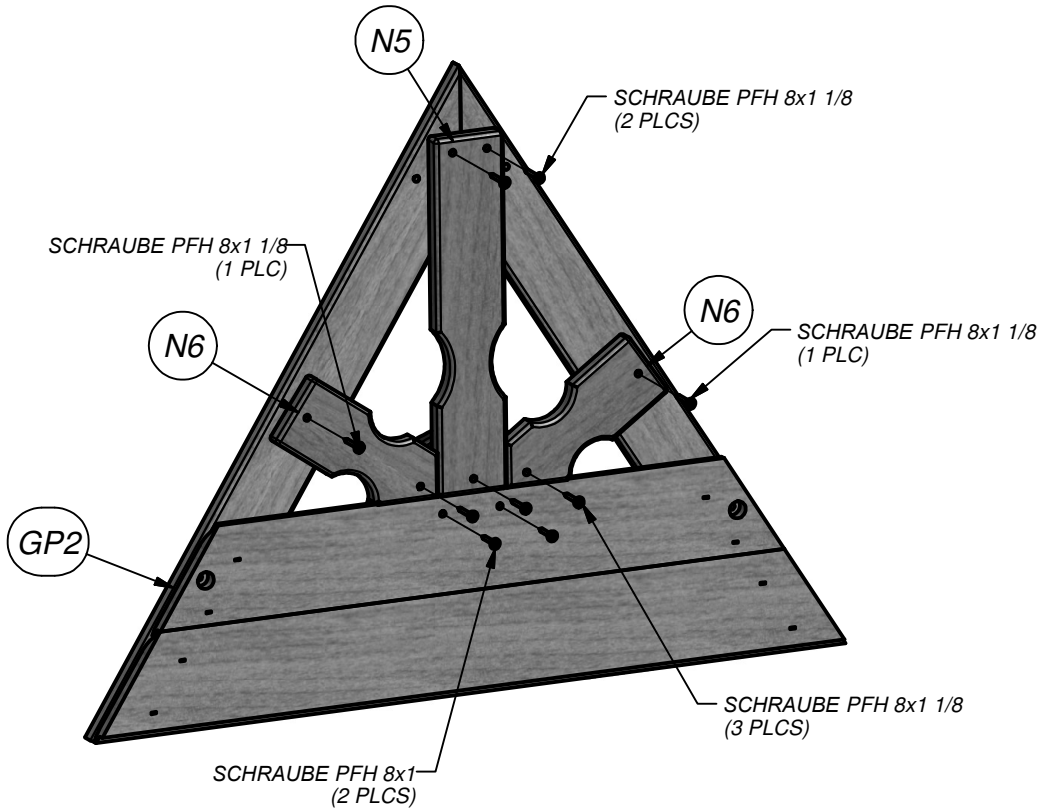
M1 - HALBMOND - W4L07184
5/8"x3 1/8"x6 3/4" (16x80x170)

SCHRITT 35:



(7) **SCHRAUBE PFH 8x1 1/8**

(2) **SCHRAUBE PFH 8x1**



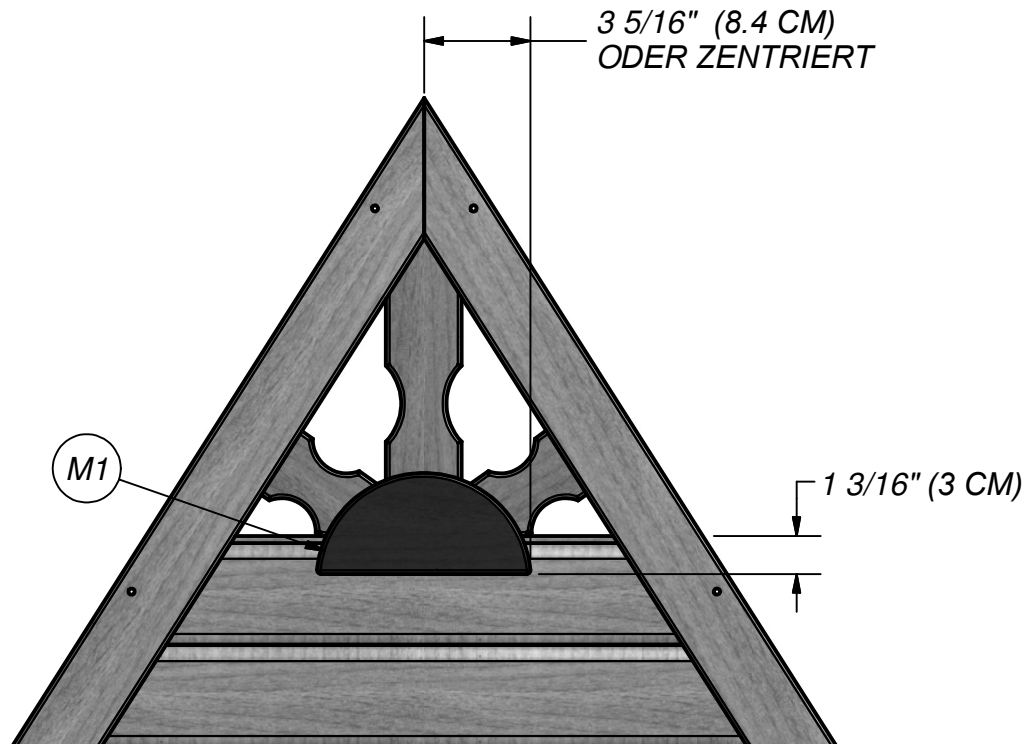
SCHRAUBE PFH 8x1 1/8
(2 PLCS)

SCHRAUBE PFH 8x1 1/8
(1 PLC)

SCHRAUBE PFH 8x1 1/8
(1 PLC)

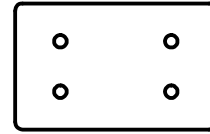
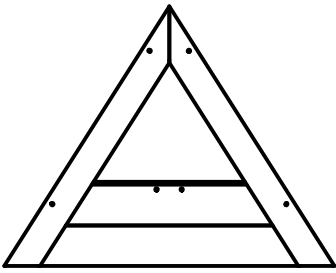
SCHRAUBE PFH 8x1 1/8
(3 PLCS)

SCHRAUBE PFH 8x1
(2 PLCS)



3 5/16" (8.4 CM)
ODER ZENTRIERT

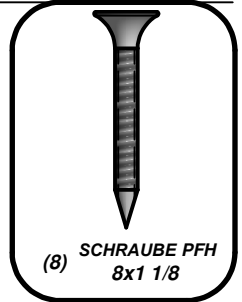
1 3/16" (3 CM)



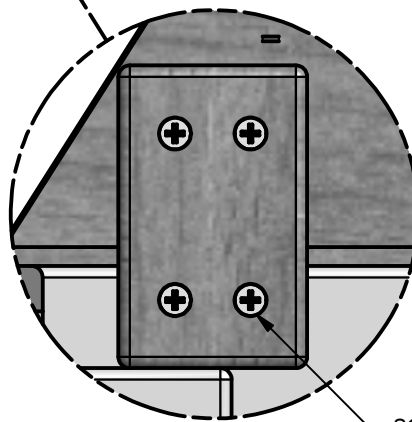
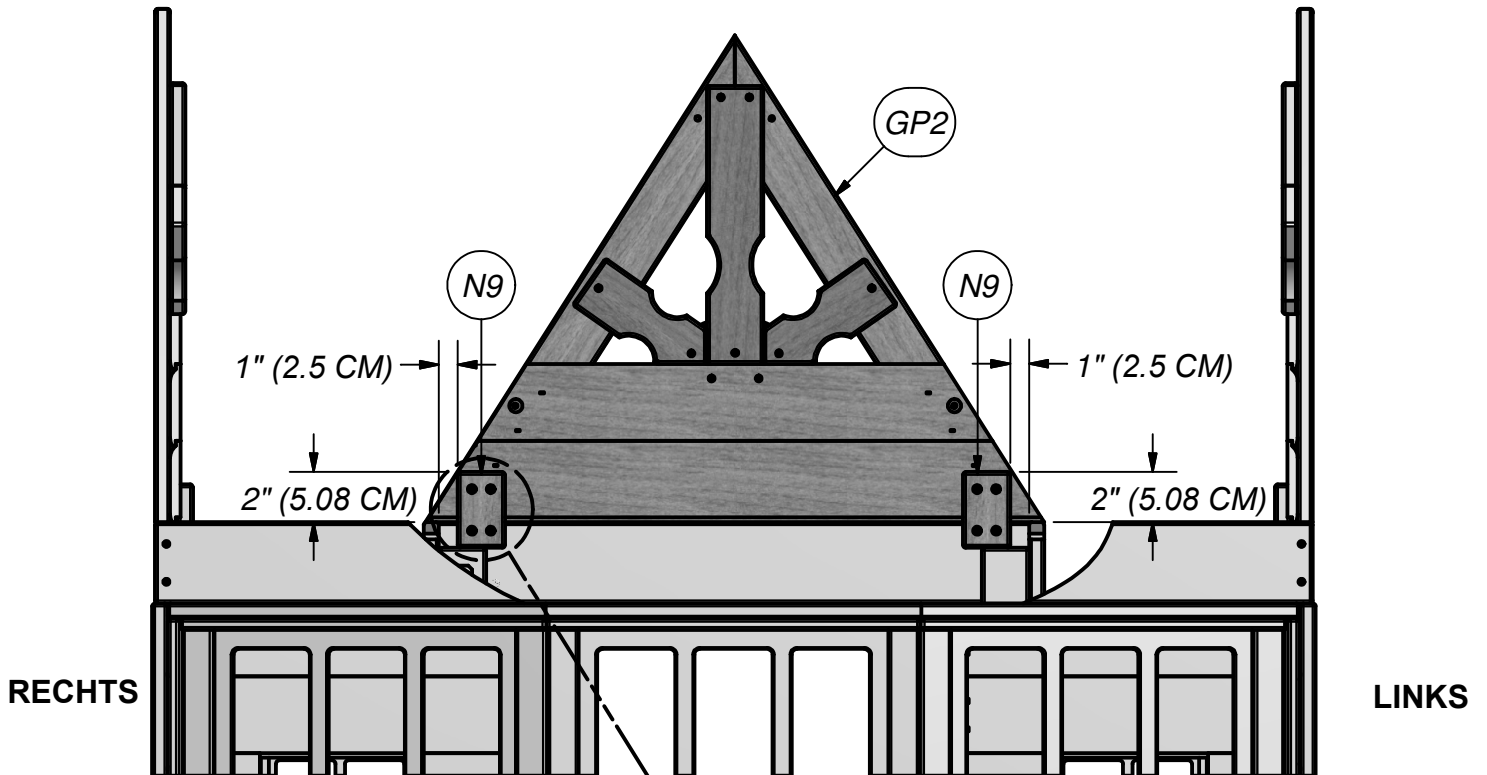
(2) N9 - KABELBINDER - W4L07221
5/8"x2"x3 1/8" (16x50x80)

(1) GP2 - GIEBELENDMONTAGE - W2A02014 1
1/8"x25 3/4"x20 1/4" (27x655x514)

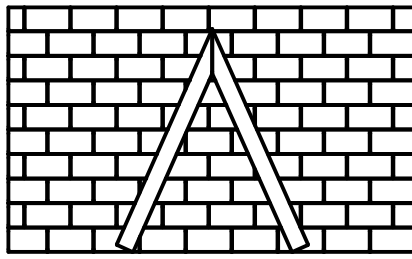
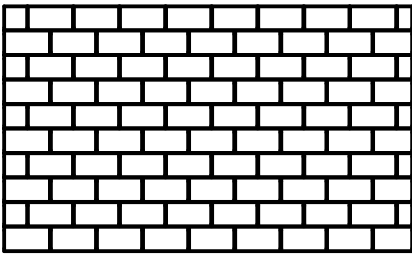
SCHRITT 36:



(8) SCHRAUBE PFH
8x1 1/8



SCHRAUBE PFH 8x1 1/8
(8 PLCS)

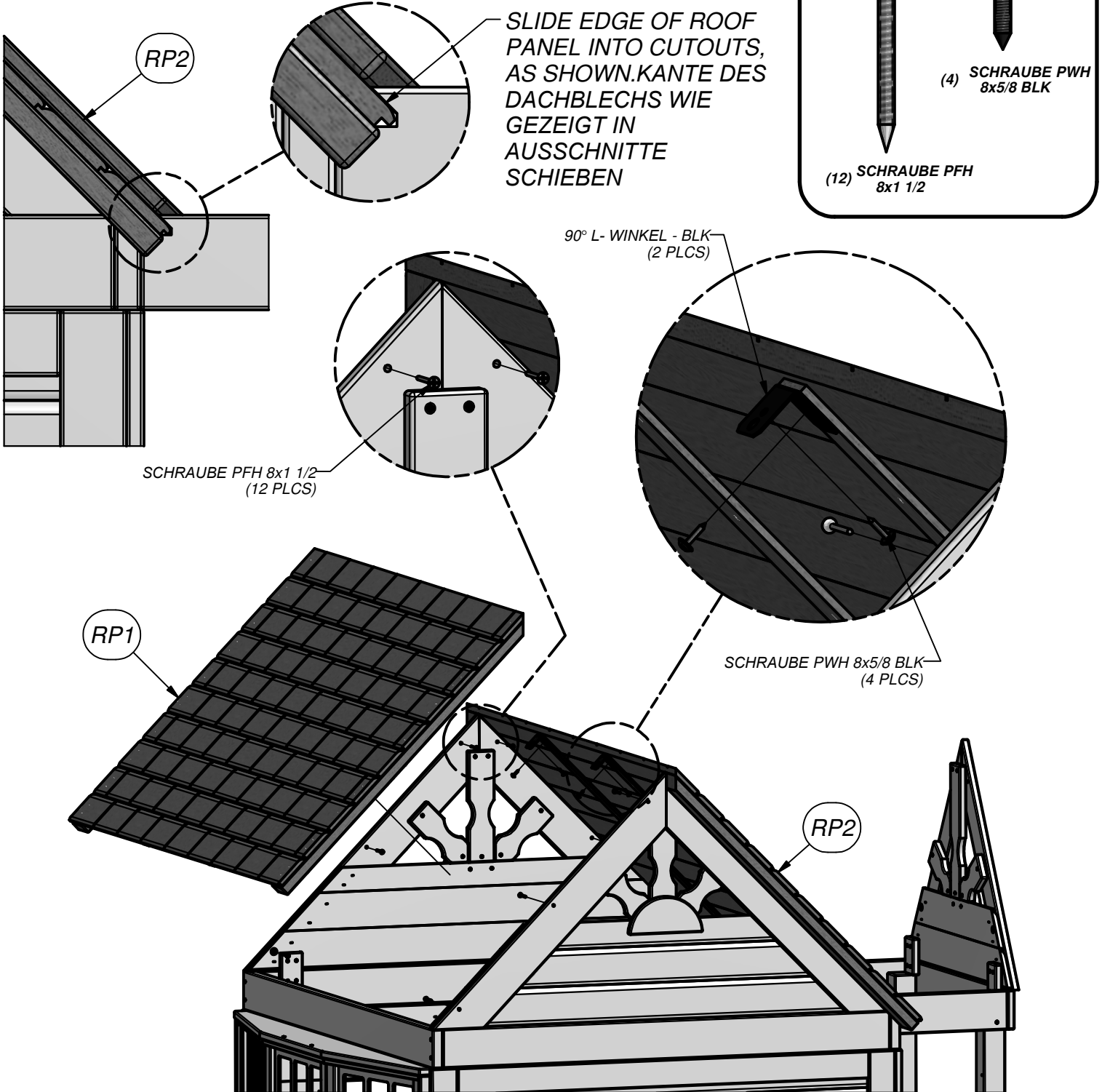


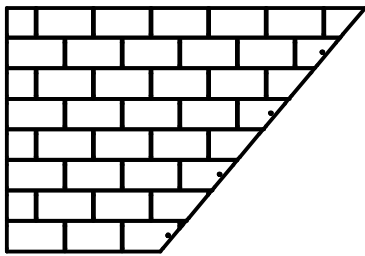
(2) 90° L- WINKEL - BLK - A4M00555

RP1 - HINTERE DACHPLATTE - W2A020121
(1) 3/8"x35 1/4"x49 5/8" (35x808x1350)

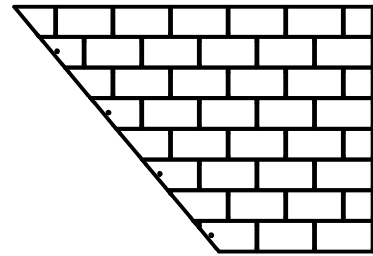
RP2 - VORDERE DACHPLATTE - W2A02013
(1) 2"x35 1/4"x49 5/8" (51x808x1350)

SCHRITT 37:



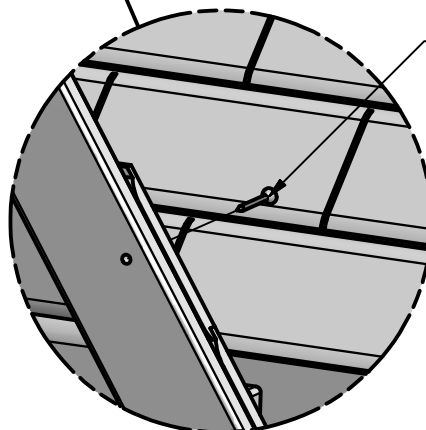
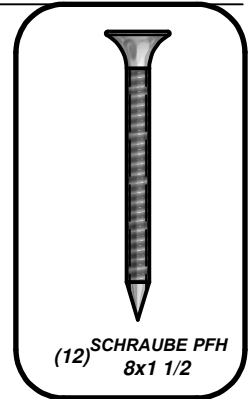


(1) **RP3 - RECHTE DACHPLATTE - W2A02015**
1 3/8"x37 3/8"x25 1/2" (35x949x646)

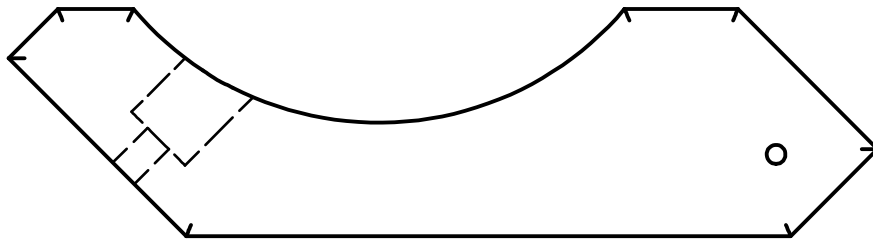


(1) **RP4 - LINKE DACHPLATTE - W2A02016**
1 3/8"x37 3/8"x25 1/2" (35x949x646)

SCHRITT 38:

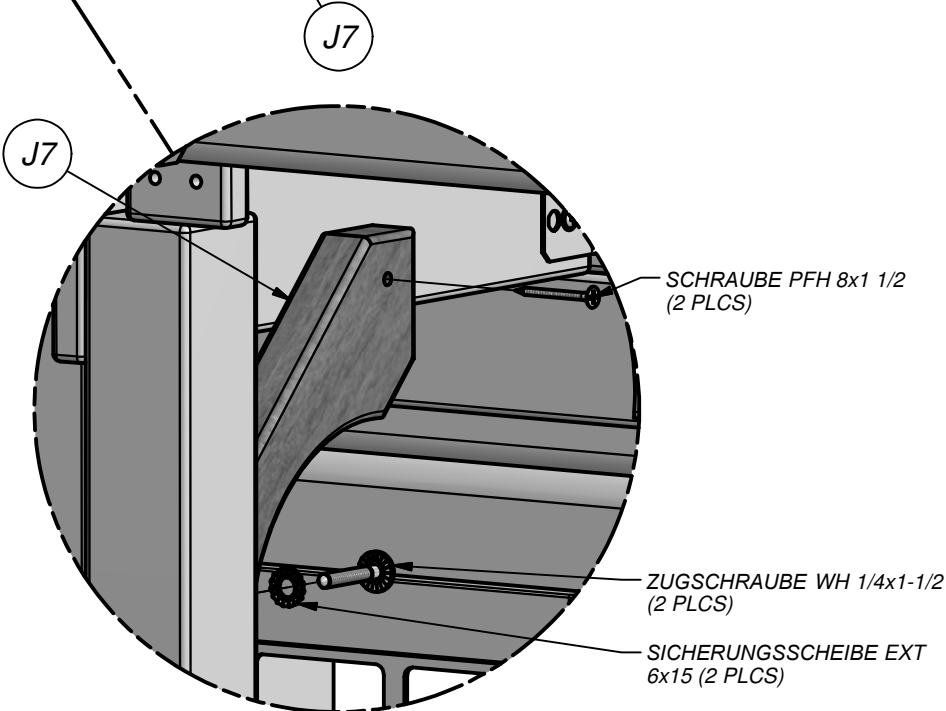
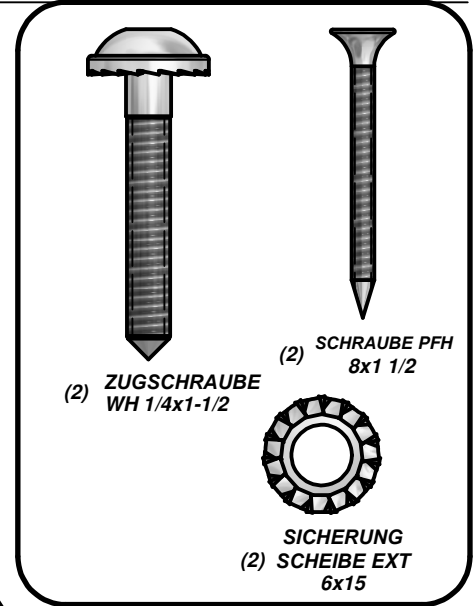
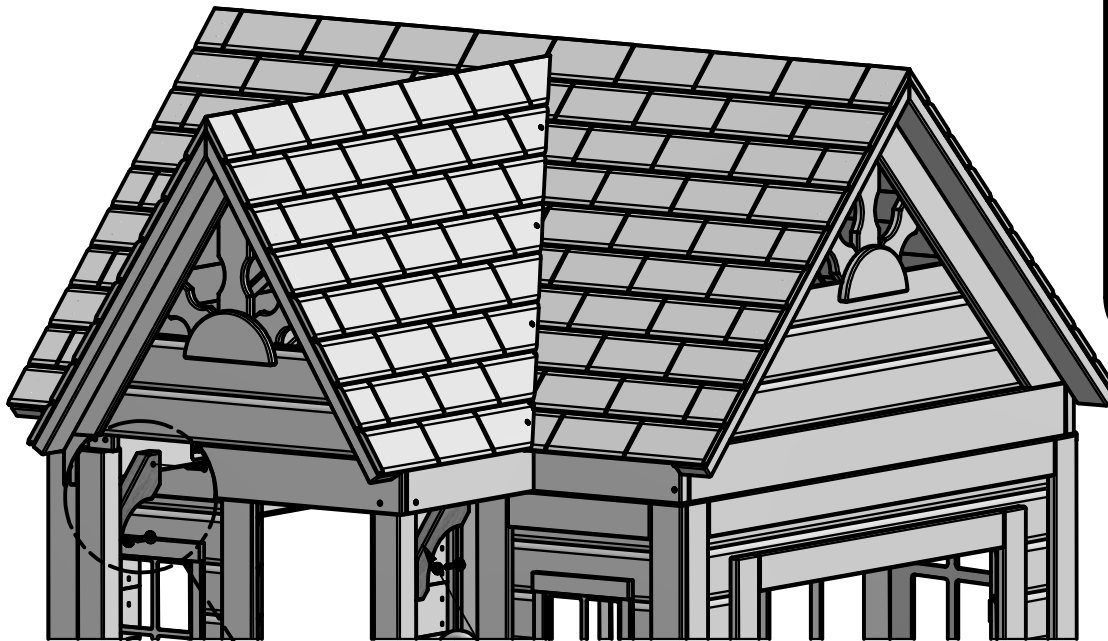


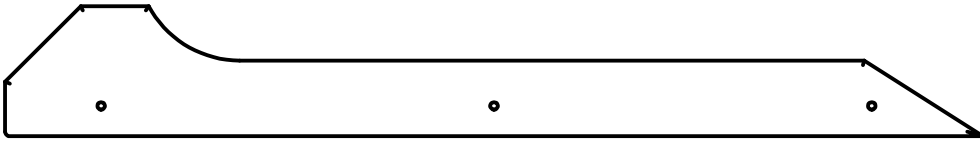
SCHRAUBE PFH 8x1 1/2
(4 PLCS)



(2) **J7 - VERANDA KONSOLE - W4L07230**
1"x2 3/8"x9" (24x60x230)

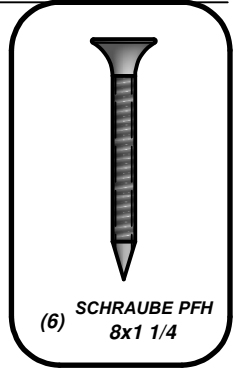
SCHRITT 39:



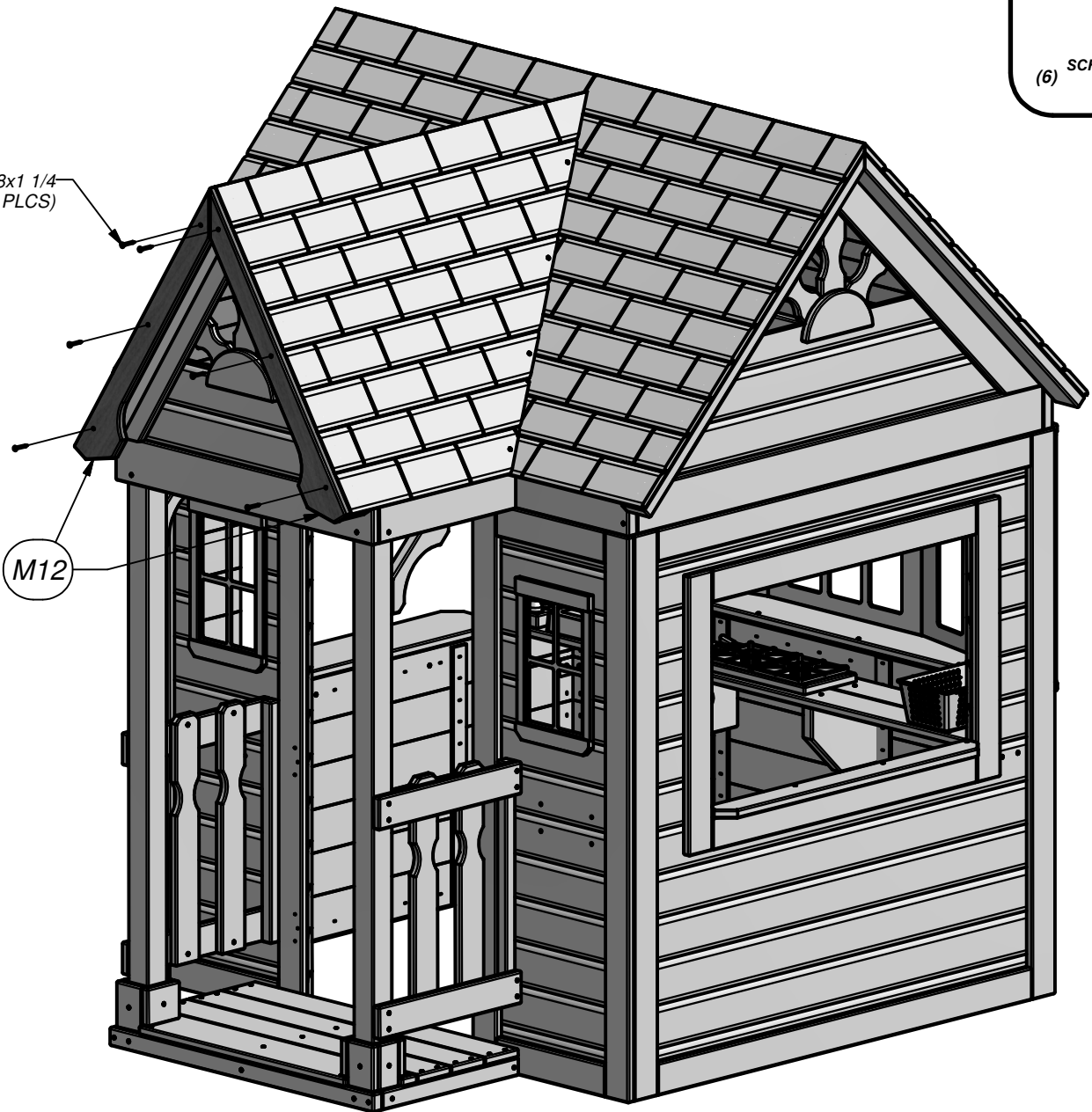


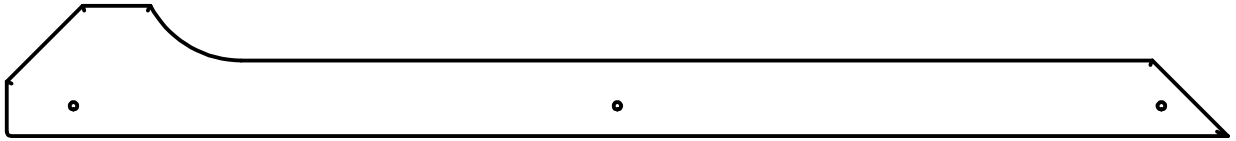
(2) **M12 - BLENDE - W4L07219**
5/8"x3 3/8"x25 1/2" (16x86x647)

SCHRITT 40:



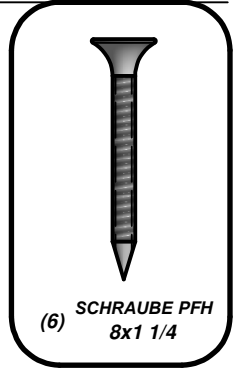
SCHRAUBE PFH 8x1 1/4
(6 PLCS)



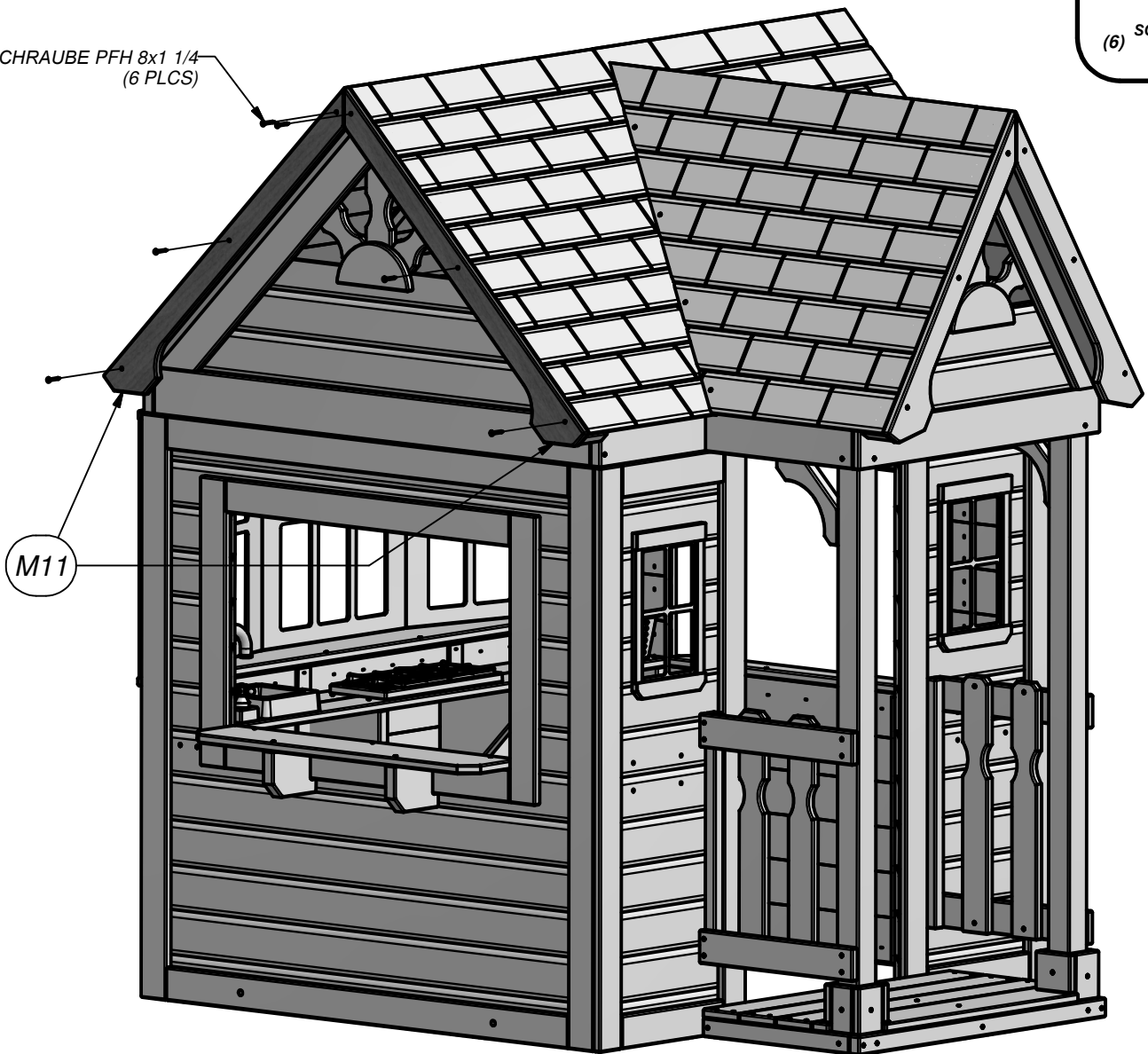


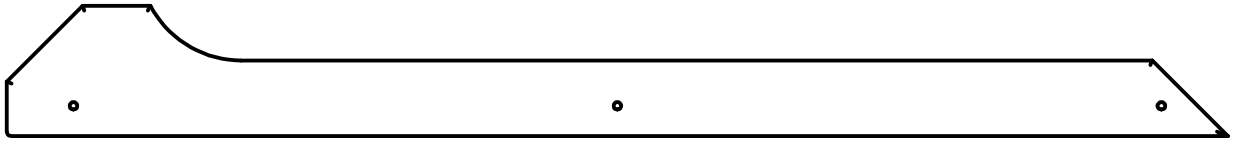
(2) **M11 - BLENDE - W4L07218**
5/8"x3 3/8"x31 3/4" (16x86x808)

SCHRITT 41:



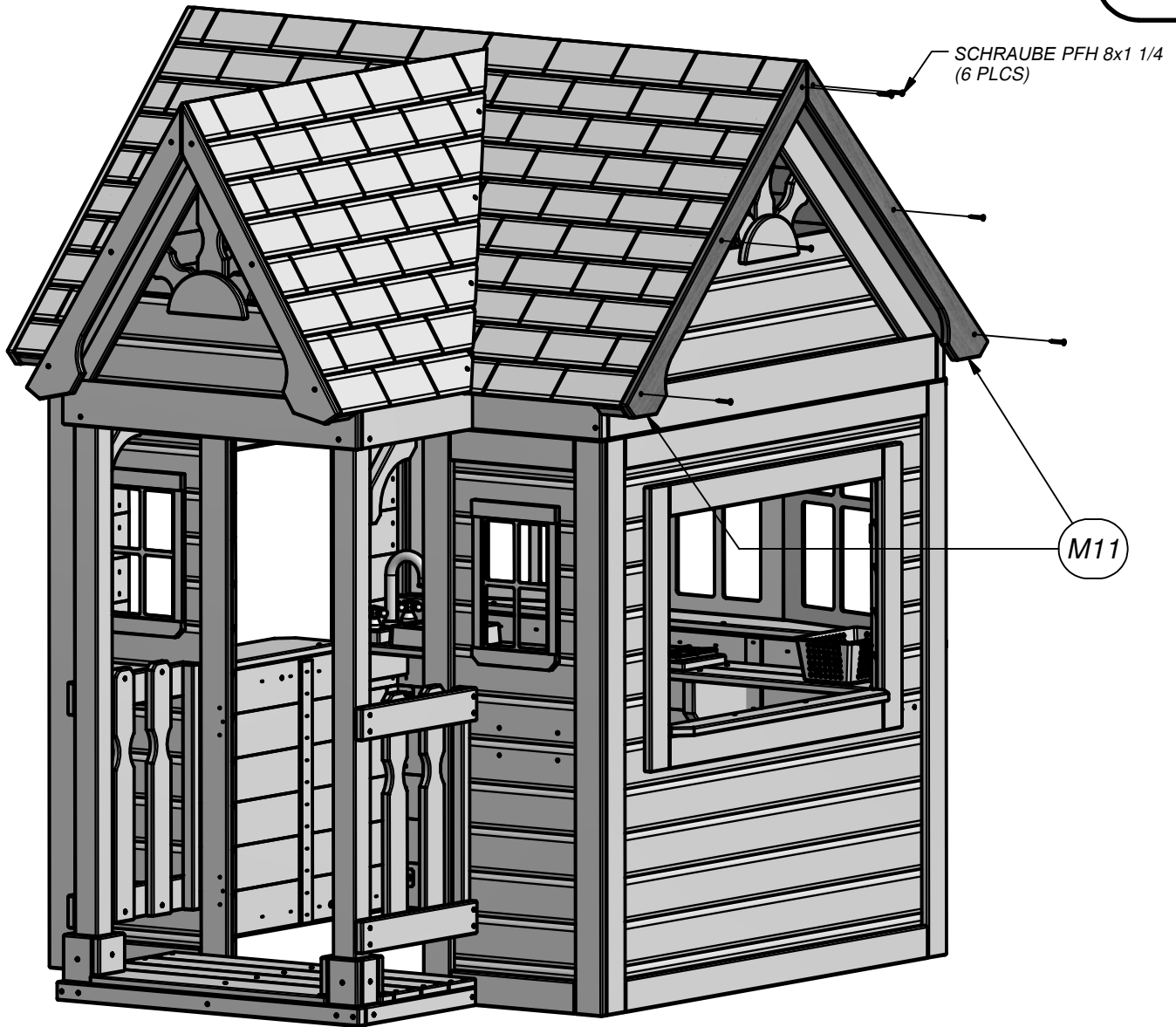
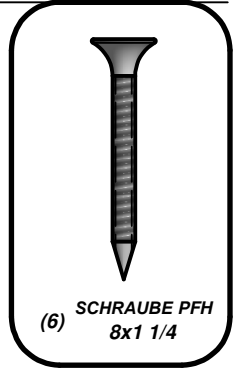
SCHRAUBE PFH 8x1 1/4
(6 PLCS)





(2) **M11 - BLENDE - W4L07218**
5/8"x3 3/8"x31 3/4" (16x86x808)


SCHRITT 42:



 **O1 - ZIERLEISTE BRETT - W4L07213**
 (1) 5/8"x1 3/8"x27 1/8" (16x34x689)

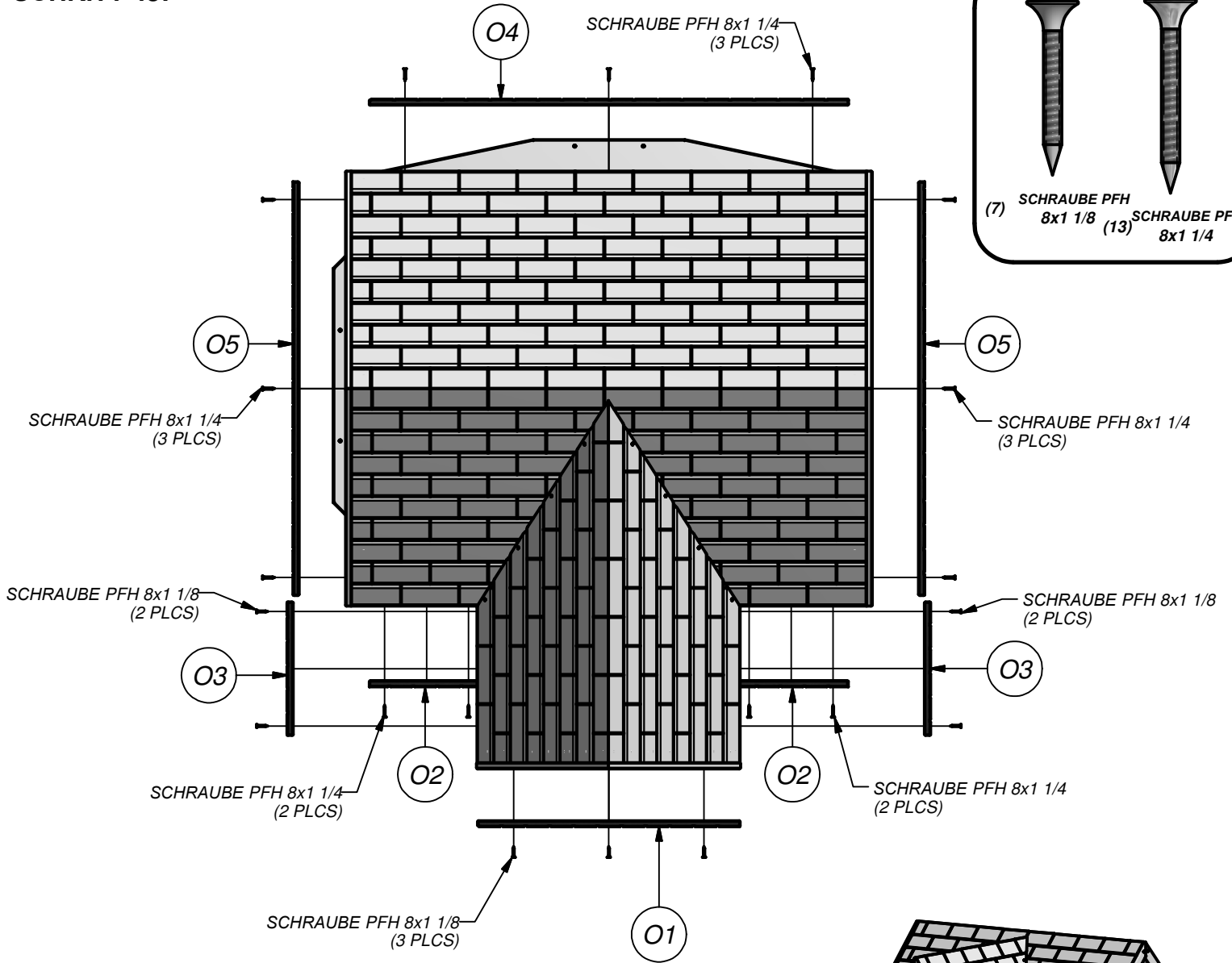
 **O4 - ZIERLEISTE BRETT - W4L07216**
 (1) 5/8"x1 3/8"x49 1/2" (16x34x1258)

 **O2 - ZIERLEISTE BRETT - W4L07214**
 (2) 5/8"x1 3/8"x11 3/4" (16x34x300)

 **O5 - ZIERLEISTE BRETT - W4L07217**
 (2) 5/8"x1 3/8"x42 5/8" (16x34x1084)

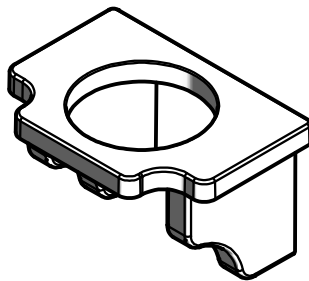
 **O3 - ZIERLEISTE BRETT - W4L07215**
 (2) 5/8"x1 3/8"x13 3/4" (16x34x350)

SCHRITT 43:



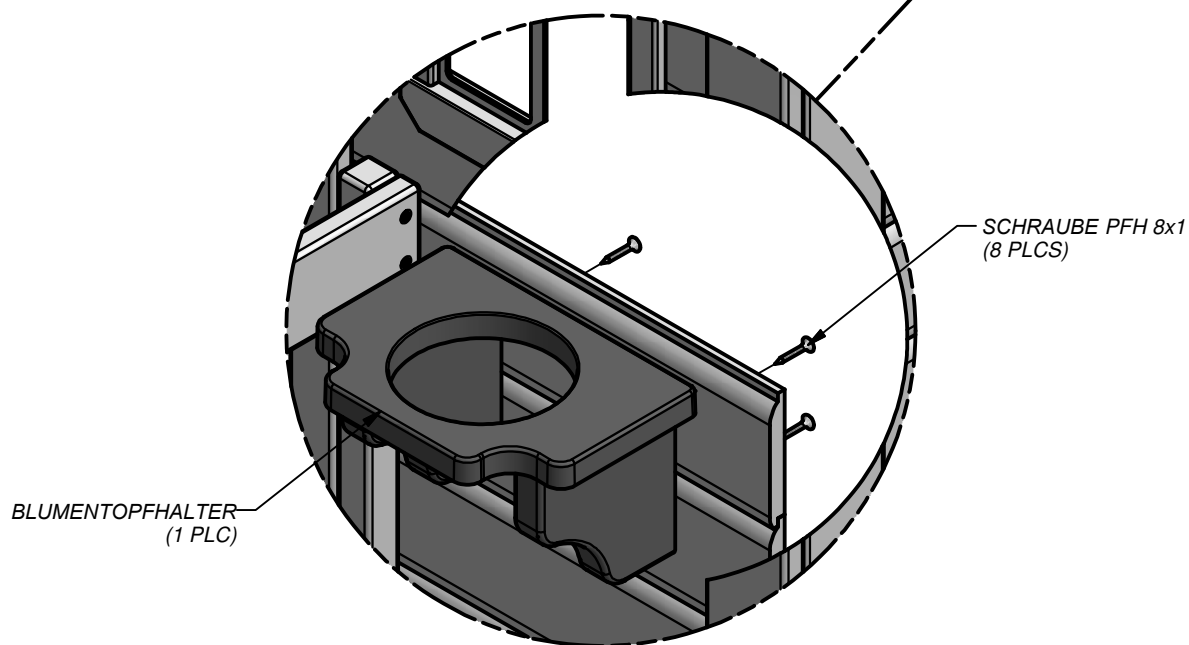
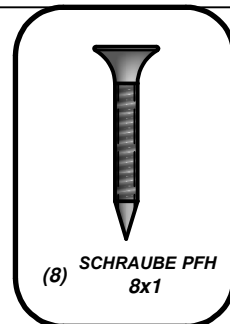
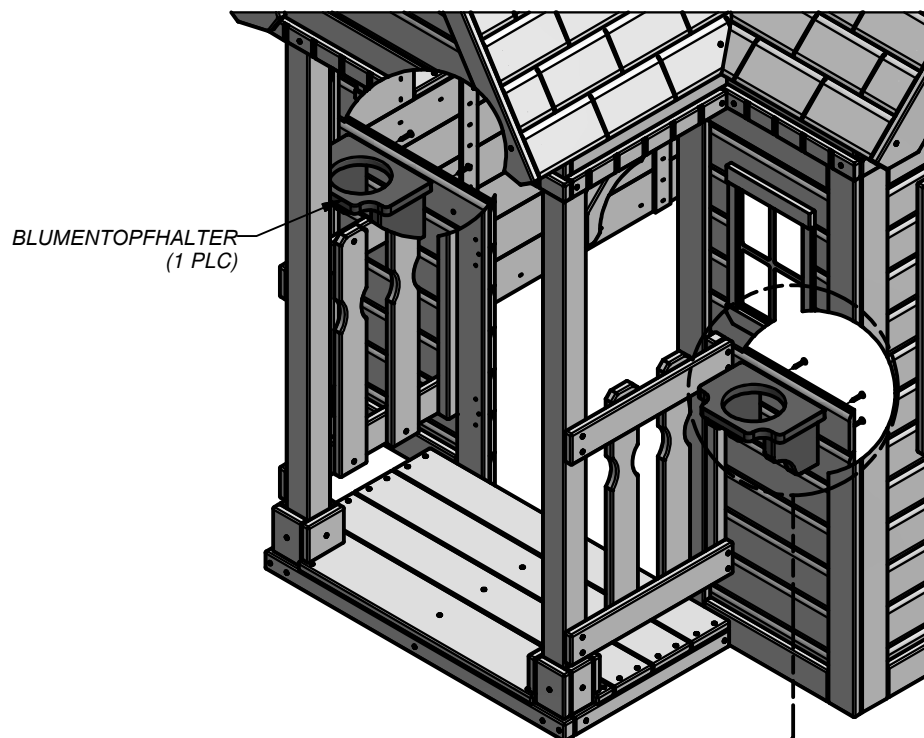
DIE UNTERKANTE IST BÜNDIG ZUR UNTERKANTE DER KOPFZEILBRETTER

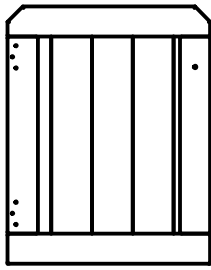




(2) BLUMENTOPFHALTER- A6P00023

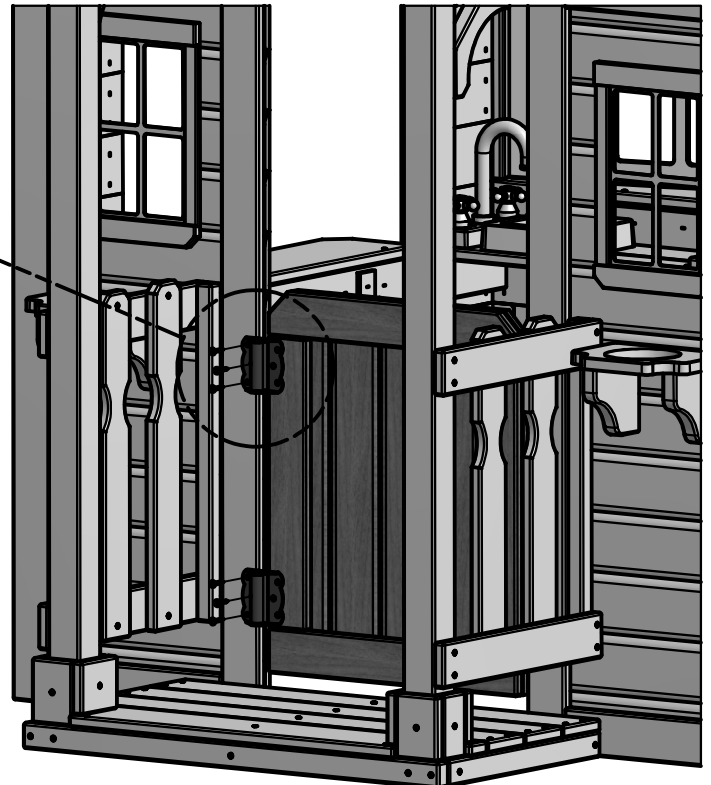
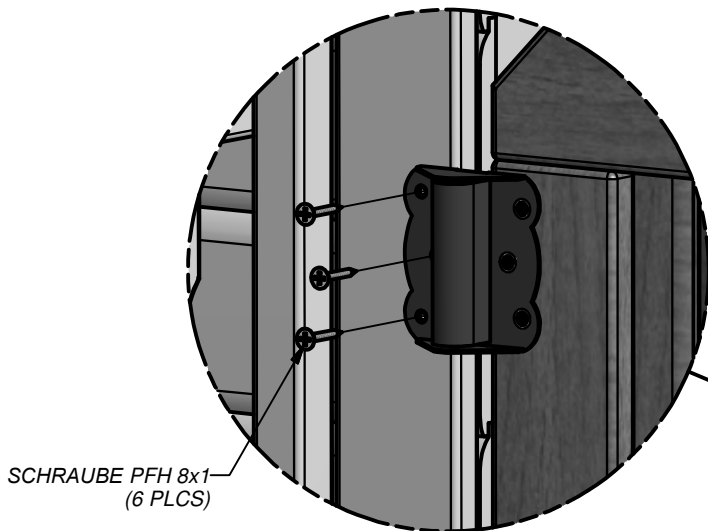
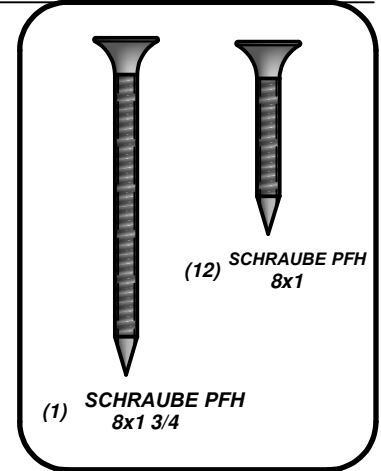
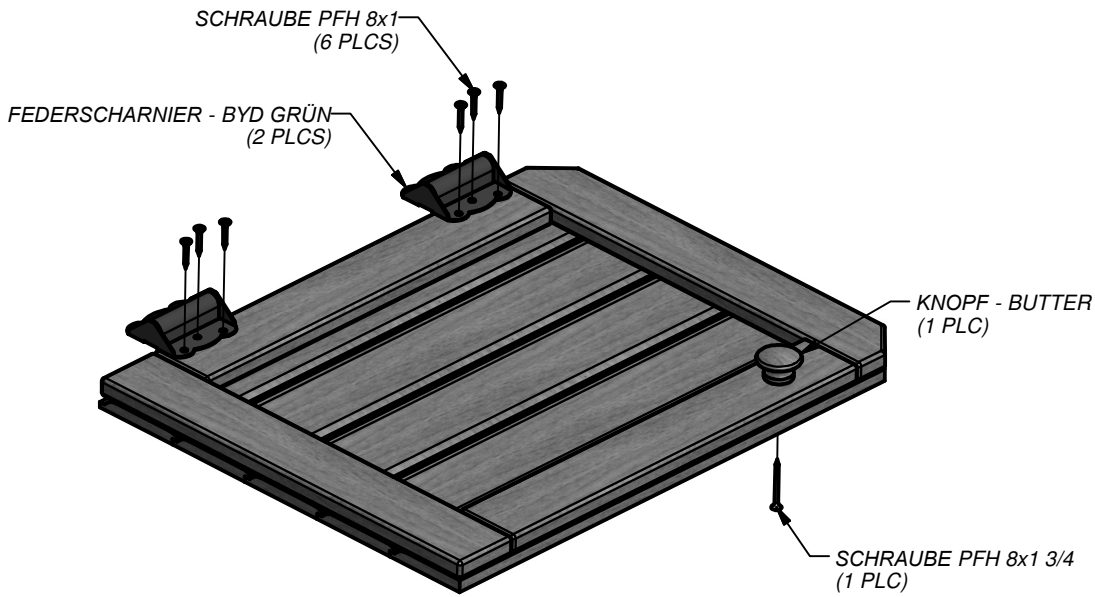
SCHRITT 44:

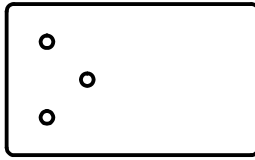




DP1 - TÜR PANEEL - W2A02017 (2) FEDERSCHARNIER - BYD GRÜN - A4M00591 (1) KNOPF - BUTTER - A6P00158
(1) 1 1/8"x15 7/8"x20 1/8" (27x402x510)

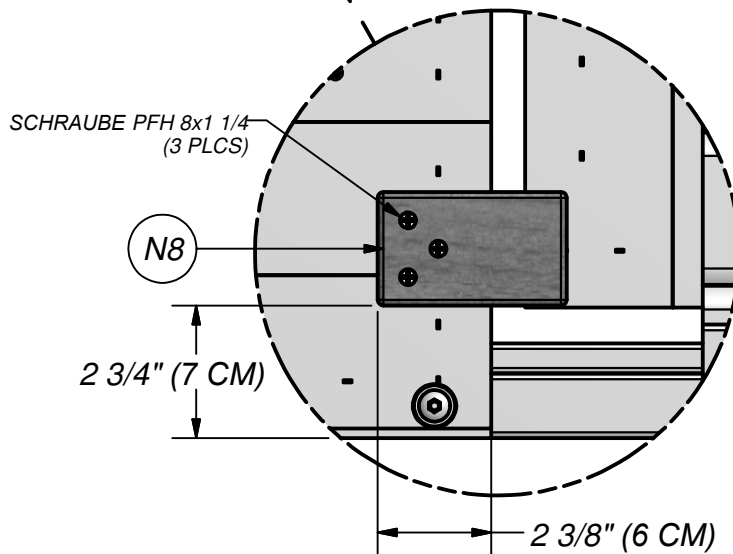
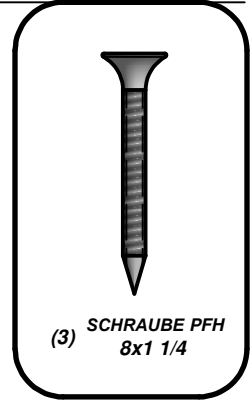
SCHRITT 45:





(1) **N8 - TÜRSTOPPER - W4L07220**
5/8"x2 3/8"x3 7/8" (16x60x100)

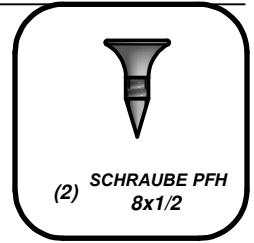
SCHRITT 46:



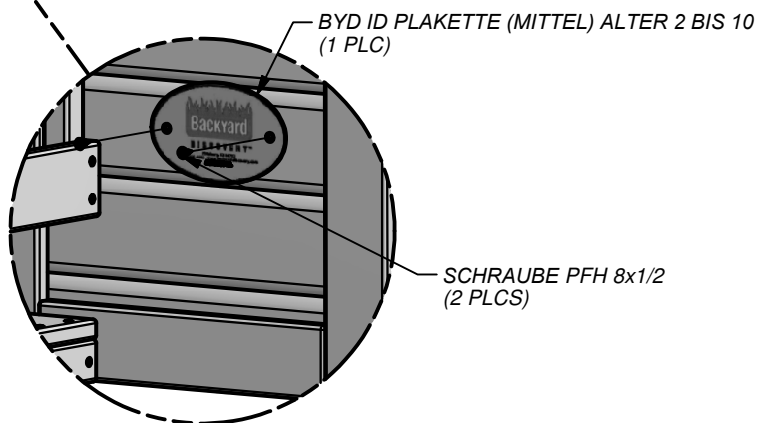


(1) BYD ID PLAKETTE (MITTEL) ALTER 2 BIS 10 - A4M00528

SCHRITT 47:



(2) SCHRAUBE PFH
8x1/2

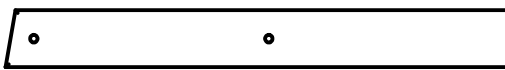


BYD ID PLAKETTE (MITTEL) ALTER 2 BIS 10
(1 PLC)

SCHRAUBE PFH 8x1/2
(2 PLCS)



(1) **J3 - BANK GRUNDPLATTE - W4L07222**
1"x2 3/8"x22 1/2" (24x60x573)



(1) **J5 - BANK PFOSTEN - W4L07224**
1"x2 3/8"x21 1/8" (24x60x538)



(1) **O6 - BANK SCHIENE - W4L07226**
5/8"x1 3/8"x10 1/4" (16x34x259)



(1) **J4 - BANK PFOSTEN - W4L07223**
1"x2 3/8"x12" (24x60x305)

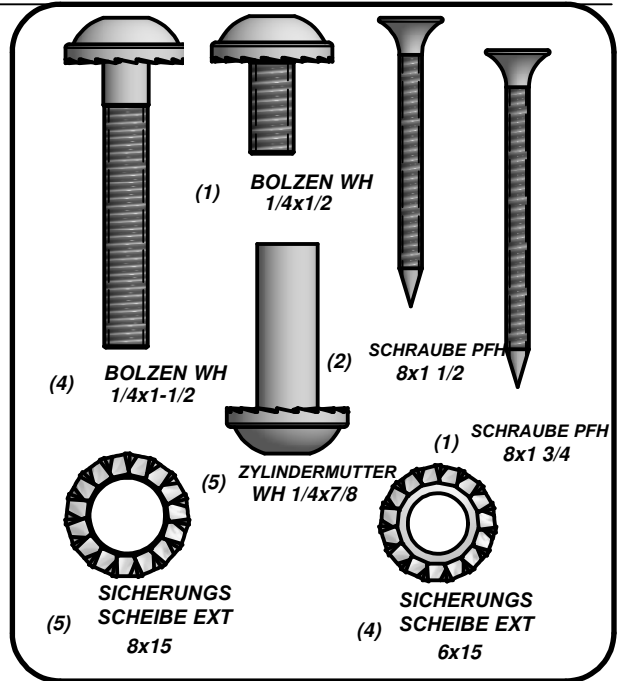
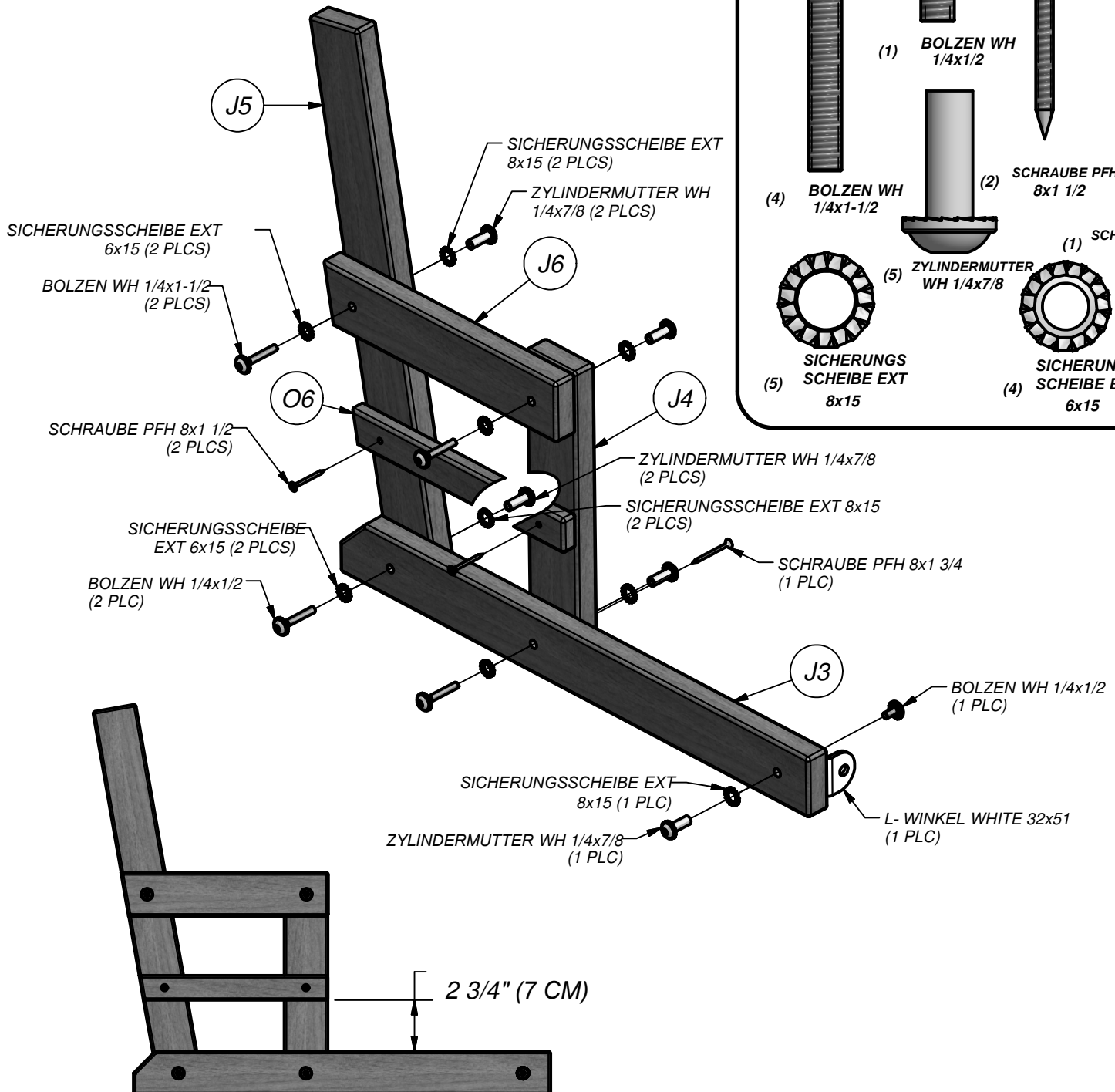


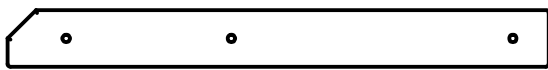
(1) **J6 - BANK SCHIENE - W4L07225**
1"x2 3/8"x11 1/4" (24x60x285)



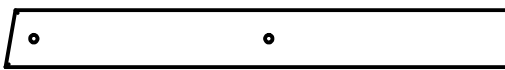
(1) **L- WINKEL WHITE 32x51 - A100133**

SCHRITT 48:





(1) **J3 - BANK GRUNDPLATTE - W4L07222**
1"x2 3/8"x22 1/2" (24x60x573)



(1) **J5 - BANK PFOSTEN - W4L07224**
1"x2 3/8"x21 1/8" (24x60x538)



(1) **O6 - BANK SCHIENE - W4L07226**
5/8"x1 3/8"x10 1/4" (16x34x259)



(1) **J4 - BANK PFOSTEN - W4L07223**
1"x2 3/8"x12" (24x60x305)

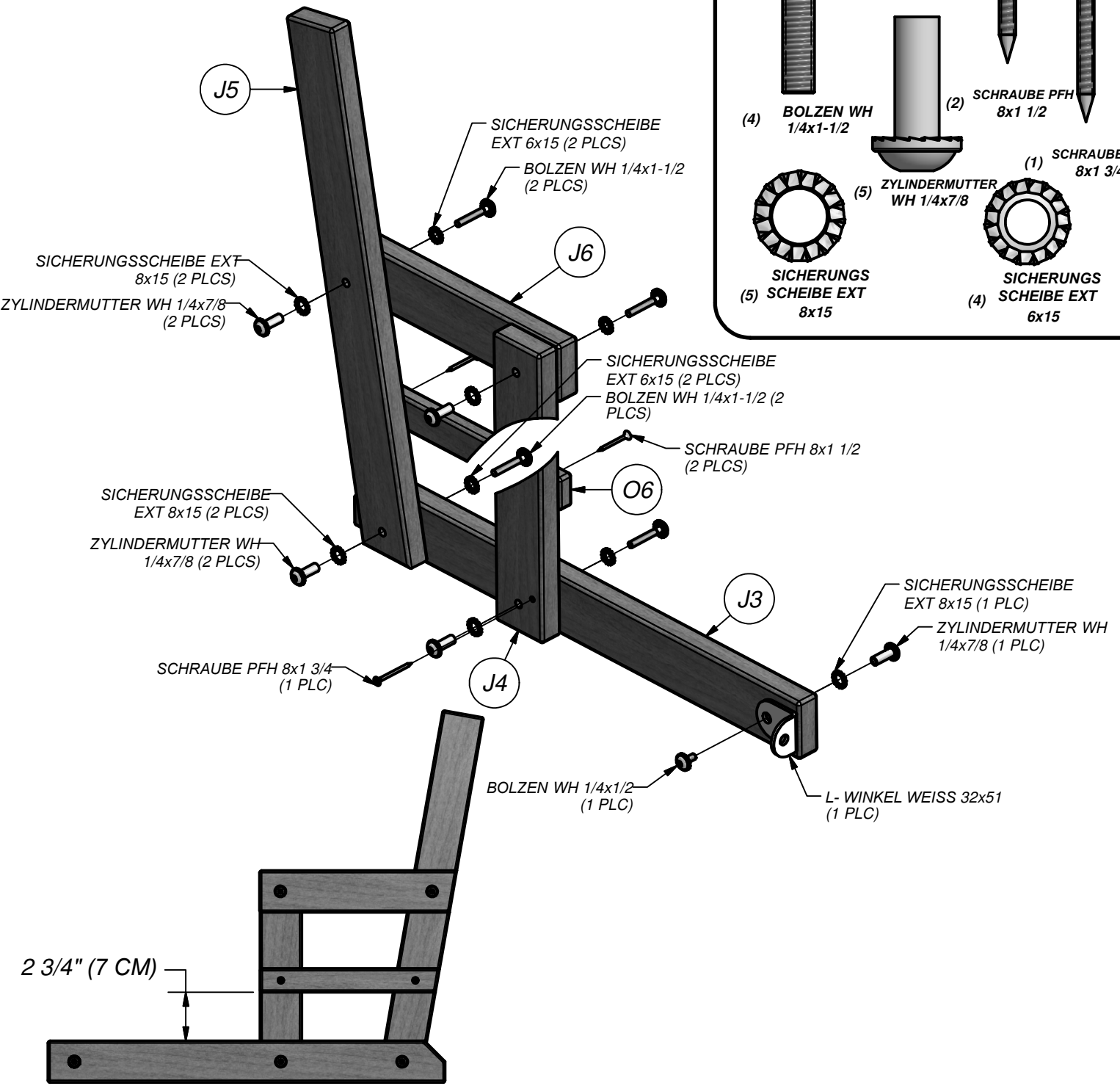
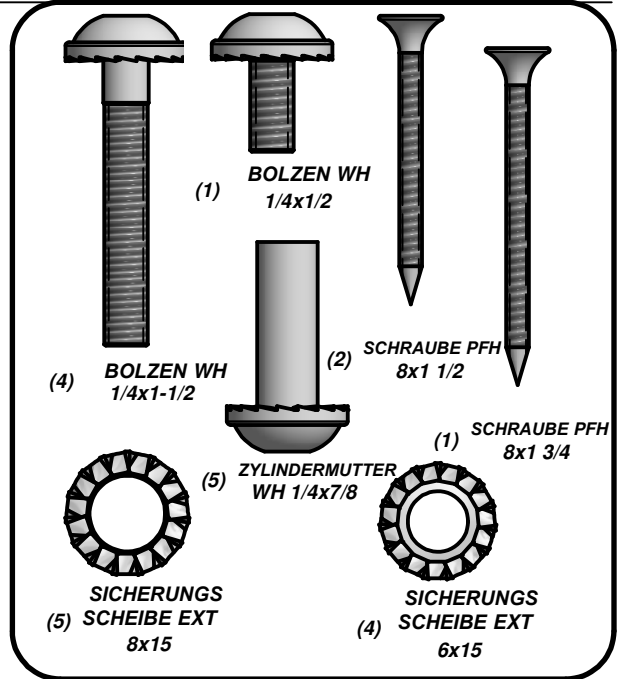


(1) **J6 - BANK SCHIENE - W4L07225**
1"x2 3/8"x11 1/4" (24x60x285)



(1) **L- WINKEL WEISS 32x51 - A100133**

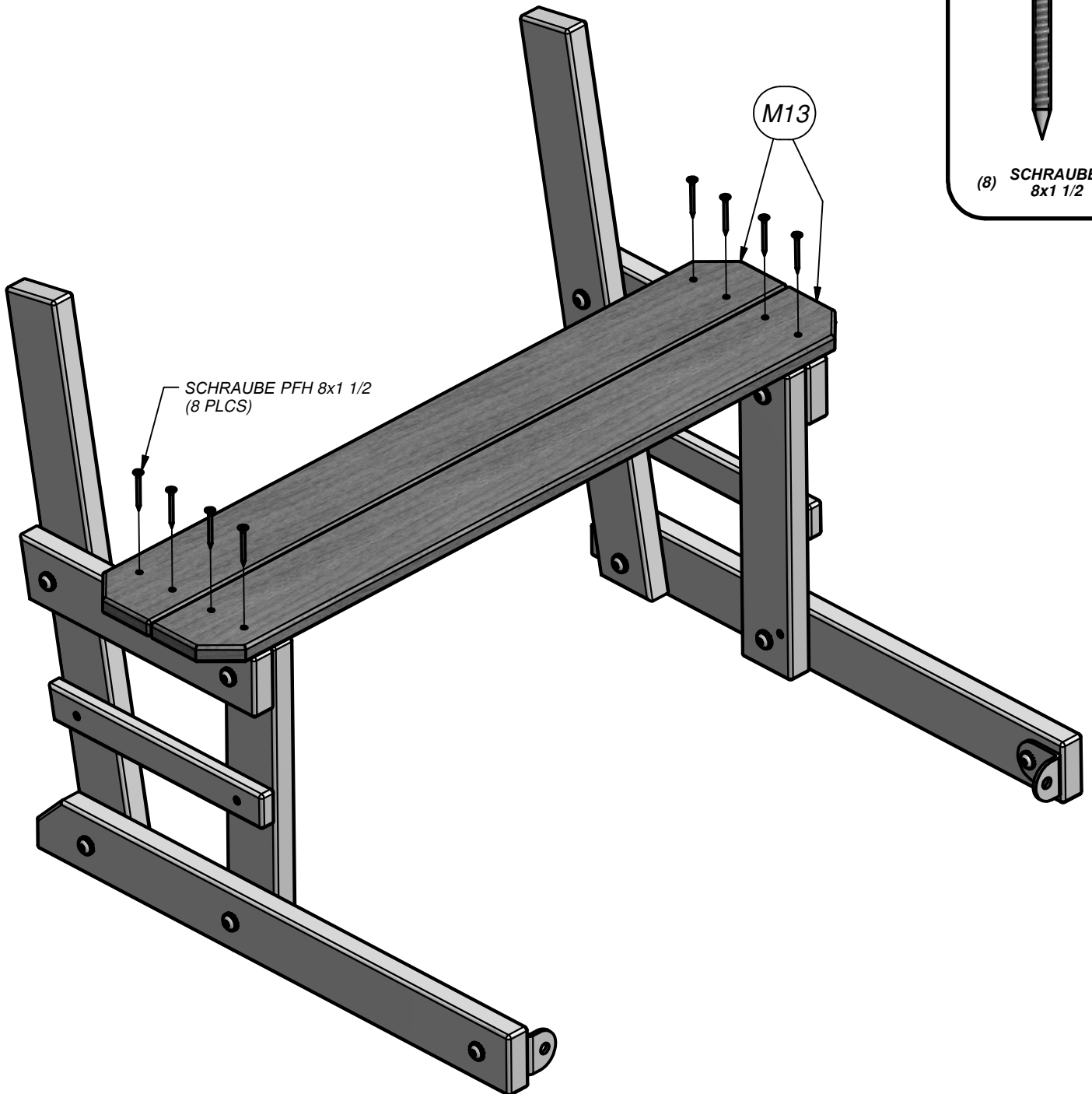
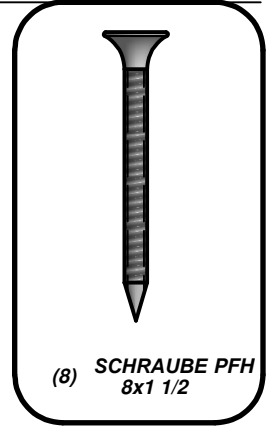
SCHRITT 49:

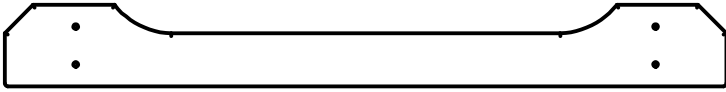




(2) **M13 - SITZBANK - W4L07227**
5/8"x3 3/8"x30 1/8" (16x86x764)

SCHRITT 50:



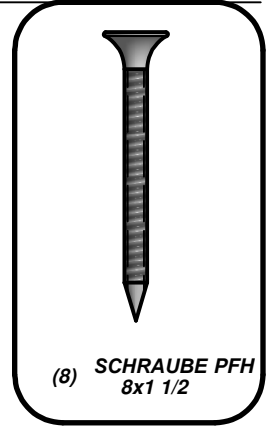
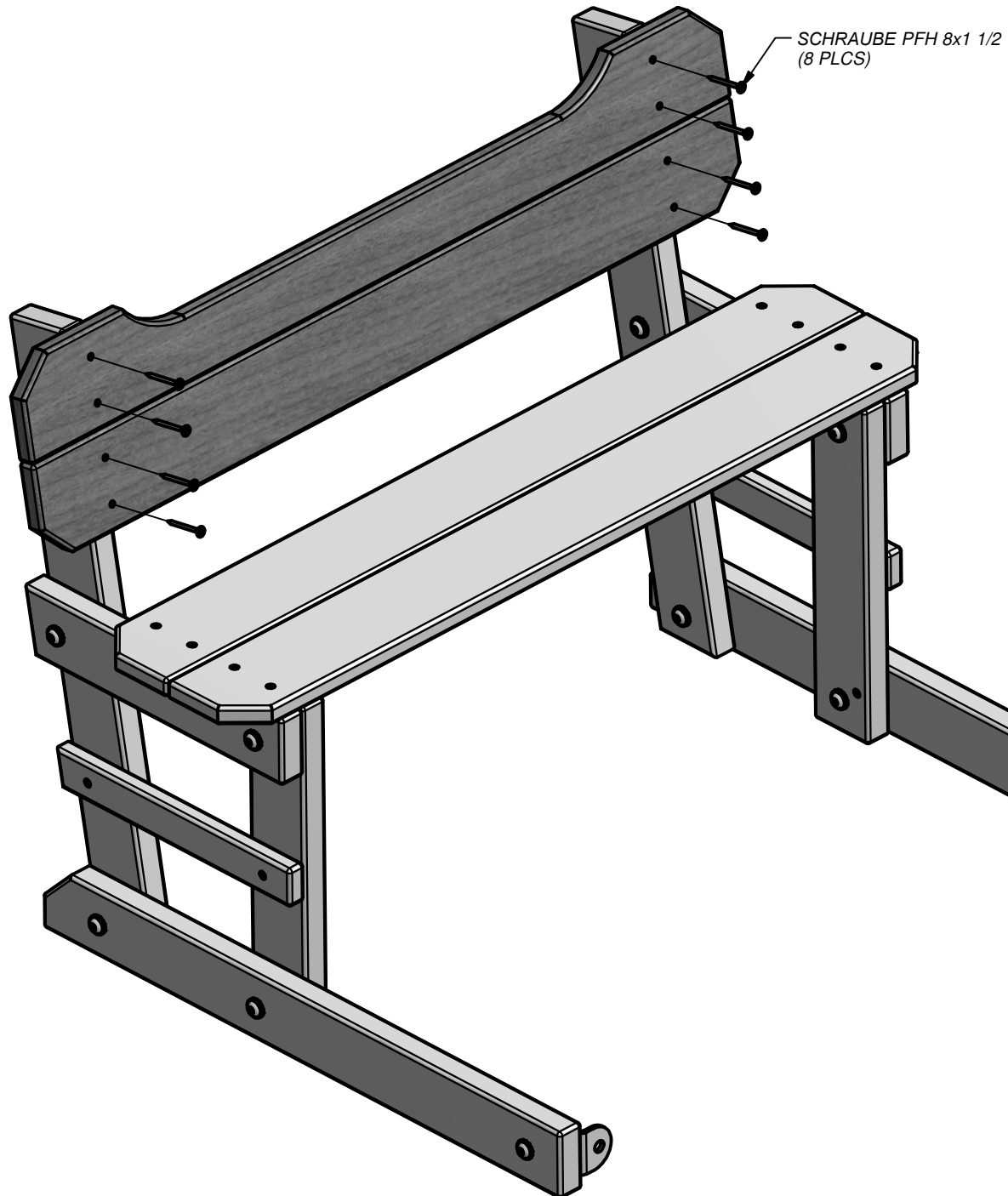


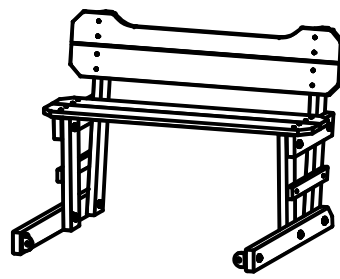
(1) **M15 - BANK RÜCKENLEHNE - W4L07229**
5/8"x3 3/8"x30 1/8" (16x86x764)



(1) **M14 - BANK RÜCKENLEHNE - W4L07228**
5/8"x3 3/8"x30 1/8" (16x86x764)

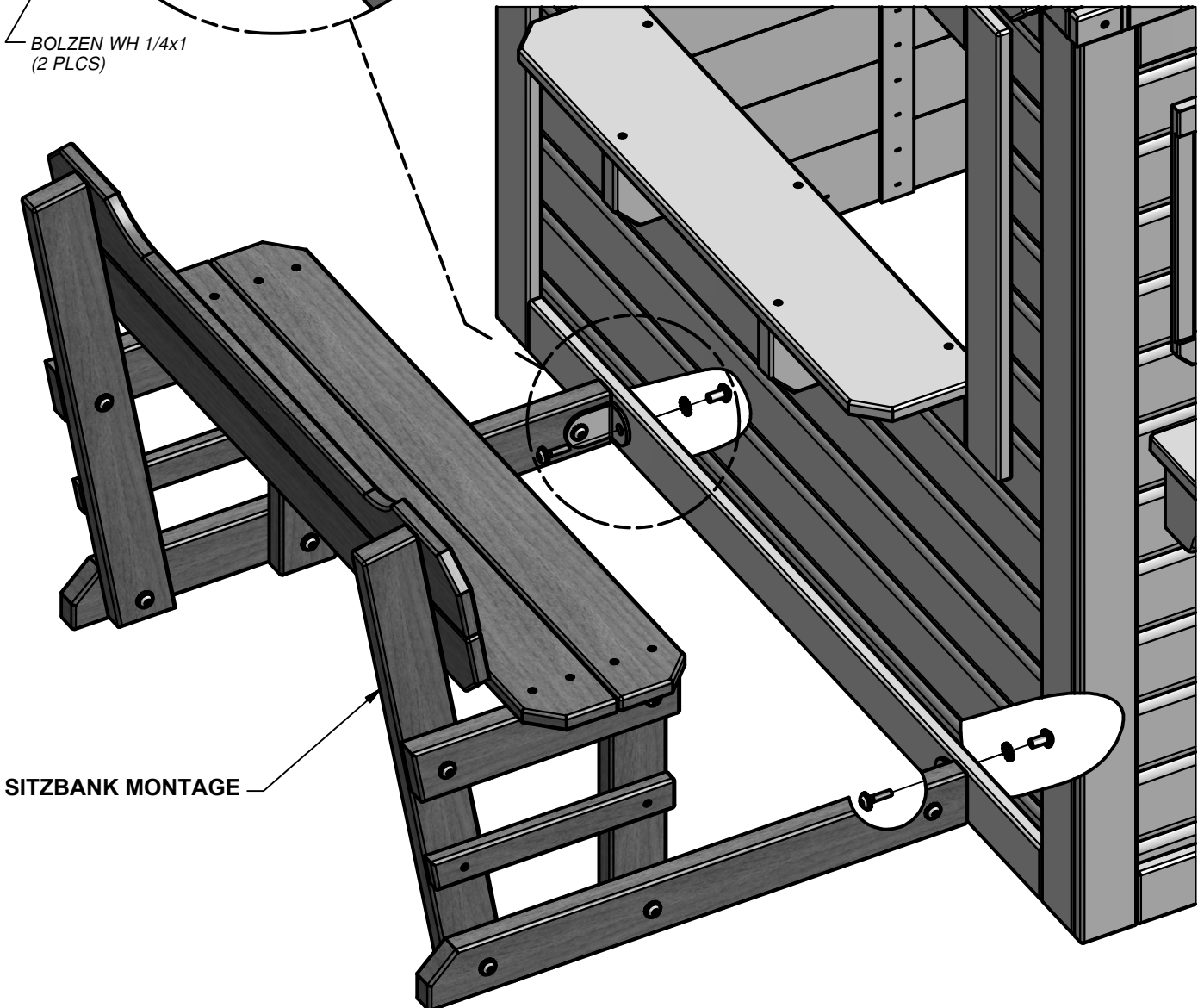
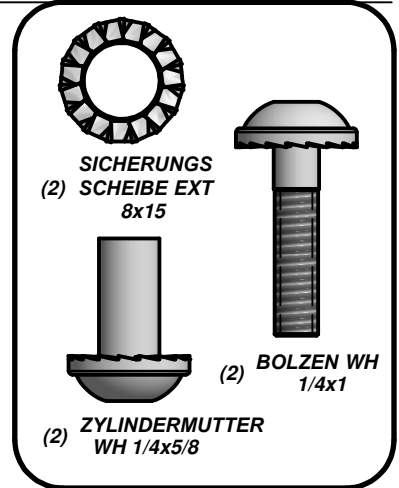
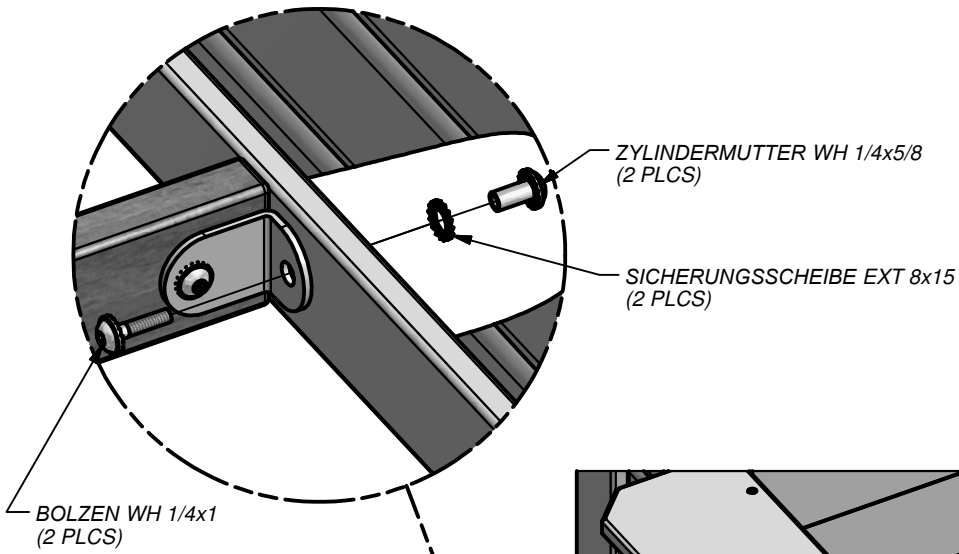
SCHRITT 51:





(1) SITZBANK MONTAGE

SCHRITT 52:



Beschränkte Garantie/Gewährleistung

Diese beschränkte Garantie/Gewährleistung von Backyard Discovery betrifft alle Produkte, die unter der Backyard Discovery-Marke oder ihrer anderen Marken hergestellt worden sind, einschließlich aber nicht beschränkt auf Backyard Botanical, Adventure Playsets und Leisure Time Products.

Backyard Discovery gewährleistet für den Zeitraum von einem (1) Jahr ab dem ursprünglichen Erwerbsdatum, dass dieses Produkt frei von Material- und Verarbeitungsfehlern ist. Diese einjährige Gewährleistung/Garantie umfasst alle Teile einschließlich Holz, Metallteile und Zubehör/Accessoires. Für alle Holzteile gewähren wir eine fünf (5) jährige, (zeit)anteilige Gewährleistung/Garantie gegen Verrotten und Fäule. Wir verweisen auf die unten abgebildete Tabelle bezüglich der Gebühren in Zusammenhang mit dem Austausch von Teilen im Rahmen dieser beschränkten Garantie/Gewährleistung. Darüber hinaus ersetzt Backyard Discovery innerhalb der ersten 30 Tage ab dem Erwerbsdatum jeden Teil, der in der Originalverpackung fehlt oder beschädigt ist.

Diese Gewährleistung/Garantie gilt für den ursprünglichen Eigentümer und Anmelder/Registrierer der Produktes und ist nicht übertragbar. Es sind regelmäßige Wartungsarbeiten erforderlich, um eine lange Lebensdauer und maximale Leistung dieses Produktes sicherzustellen und das Nichtdurchführen der Wartungsarbeiten durch den Eigentümer/Besitzer, gemäß den Wartungsanforderungen, führt zum Erlöschen dieser Garantie/Gewährleistung. Die Richtlinien für Wartungs-/Instandhaltungsarbeiten sind in der Bedienungsanleitung angeführt.

Diese beschränkte Garantie/Gewährleistung umfasst nicht:

- Arbeitskosten für jede Inspektion
- Arbeitskosten für den Austausch von defekten Teil(en),
- Neben- oder Folgeschäden,
- „Schönheitsfehler“, die die Leistung oder Integrität eines Teils oder des gesamten Produkts nicht beeinflussen
- Vandalismus, unsachgemäße Nutzung, Schäden aufgrund von Überbelastungen (Überschreitung des Gewichtslimits) wie in der anwendbaren Montageanleitung beschrieben,
- Höhere Gewalt einschließlich aber nicht beschränkt auf Wind, Sturm, Hagel, Überflutungen, übermäßigem Kontakt mit Wasser ,
- Unsachgemäße Montage einschließlich, aber nicht beschränkt auf Montage/Aufstellung auf ungeraden, unebenen oder weichem Boden
- Geringfügige Verkrümmungen, Verformungen/Verziehen, Risse/Spalten oder jedwede andere, natürlich auftretende Eigenschaft von Holz, die die Leistungen oder Integrität nicht beeinflussen

Backyard Discovery-Produkte sind unter Berücksichtigung von Sicherheits- und Qualitätsgesichtspunkten entwickelt worden. Jedwede Modifikation/Anpassung, die am Originalprodukt vorgenommen wird, könnte die strukturelle Integrität des Produkts/der Konstruktion in Mitleidenschaft ziehen und zu Schäden und möglichen Verletzungen führen. Durch Anpassungen/Modifikationen erlischt jegliche Gewährleistung/Garantie und Backyard Discovery schließt die Haftung für jedes modifizierte Produkt oder Folgen aufgrund einer Fehlfunktion des modifizierten Produkts aus.

Für dieses Produkt wird NUR im Rahmen der PRIVATEN NUTZUNG Gewährleistung/Garantie übernommen. Unter keinen Umständen darf ein Backyard Discovery-Produkt an öffentlichen Plätzen benutzt werden. Eine derartige Verwendung kann zu Fehlfunktionen des Produkts und möglichen Verletzungen führen. Jegliche Nutzung in öffentlichen Raum führt zum Erlöschen diese Garantie/Gewährleistung. Backyard Discovery schließt alle anderen Zusicherungen und Gewährleistungen/Garantien jedweder Art ausdrücklich oder implizit aus.

Diese Garantie/Gewährleistung gewährt Ihnen spezielle gesetzliche Rechte. Sie können darüber hinaus jedoch auch noch andere Rechte haben, die sich von Staat zu Staat und von Region zu Region unterscheiden. Diese Garantie/Gewährleistung schließt alle Folgeschäden aus, jedoch ist die Beschränkung oder der Ausschluss von Folgeschäden in einigen Staaten nicht zulässig und daher kann es möglich sein, dass eine derartige Einschränkung für Sie nicht zutrifft.

(Zeit)Anteilige Teiletausch-Tabelle

Altes des Produkts

Alle Teile

0-30 Tage ab Kaufdatum

31 Tage bis zu einem (1)

Nur bei Holzverrottung und -fäule

1 Jahr

2 Jahre

3 Jahre

4 Jahre

5 Jahre

Über 5 Jahre

Gebühren, die der Kunde trägt

\$0 und kostenloser Versand

\$0 + Versandgebühren

\$0 und kostenloser Versand

20% + Versandgebühren

40% + Versandgebühren

60% + Versandgebühren

80% + Versandgebühren

100% + Versandgebühren